



# ZK6852HG

---

**系列车型产品零配件图册**

каталог деталей автобусов семейства

(2010.11.19)

## 前言 Введение

尊敬的宇通客车用户：

Уважаемый потребитель автобусов Yutong:

首先感谢您选用郑州宇通客车股份有限公司的产品，并感谢您阅读《ZK6852HG车型产品零配件图册》！

Прежде всего Zhengzhou Yutong Bus Co.,Ltd , благодарит Вас за приобретение автобуса и чтение «каталог деталей автобусов ZK6852HG»!

本零配件图册是根据2010年11月份的生产图样、资料编制而成的。图册中列出了宇通产品的各主要总成及各主要选装配置结构的零配件目录，为了使宇通客车用户更准确的采购到宇通公司的正品配件，建议您在采购宇通配件时注意以下事项：

Данный каталог составлен на основе производственной и технической документации завода по состоянию Ноябрь 2010 года. В каталоге изложены номенклатуры агрегатов и основных деталей автобусов. Для того, чтобы точно приобрести оригинальные запчасти компании Yutong, предлагаем Вам обращать внимание на нижеследующие:

1、您在购买配件时请告知所购宇通客车的车型、生产编号、配件所属的总成号、配件名称、配件编号，以便我们准确地为您提供配件；

1. При приобретении запчастей сообщить нам тип и производственный номер Вашего автобуса, номер агрегата запчасти, название запчасти и его номер, чтобы мы могли точно и правильно обеспечивать Вам запчасти;

2、声明：本配件图册仅供客户购买配件时参考使用，图形如有与原车不同之处，请以原车实物为准。

2. Предупреждение: данный каталог только можно считаться как справочник при покупке запчастей для потребителя. Если рисунки отличаются от автобусов, то действует конструкция автобусов.

编制：图册设计组

Составители: Проектная группа каталога

审核：龙江涛、幸晟、水敬阳

Редакторы: Long Jiangtao, Xing Sheng, Shui Jingyang

批准：戴领梅

Утверждён: Dai Lingmei

郑州宇通客车股份有限公司  
Zhengzhou Yutong Bus Co.,Ltd  
2010年08月28日  
28-ое Август 2010 года

## 配件图册使用说明

### Руководство по эксплуатации каталога деталей

本配件图册(备件目录)是使用总成或系统形式编制的, 每一个总成或系统都可以成为一个独立部分, 将该车型产品的所有总成或系统集中起来构成本配件图册 (备件目录)。

Данный каталог деталей(содержание запчастей) построен на основе агрегатов или системы, каждый агрегат или система можно считаться отдельной частью каталога, и каталог (содержание запчастей)состоит из разных агрегатов или системы.

#### 一. 目录的编制:

##### I. Составление содержания

本配件图册 (备件目录) 内每张零部件装配关系图都有对应的图文说明, 内容包括图号、零件代号、零件中文名称、零件西文名称、数量、备注, 以及页码。

Каждый рисунок деталей данного каталога(содержание запчастей) имеет его соответственный описание, которое включает в себя номер рисунка, номер детали, название детали на китайском языке, название детали на русском языке, количество, примечание или номер страницы.

备件目录中无备件号或“备注”栏中注“N”的表示此物不单独提供或不备库存, 请在购买时予以注意。

Детали без номеров или детали, которые в колонке примечания отмечены буквой «N», указывают то, что данные детали не отдельно поставляют или на складе их не постоянно поставляют. Просим Вас обращать внимание на это при их приобретении.

#### 二. 序号的说明:

##### II. Описание порядочного номера:

1、序号后面加注大写的英文字母表示同一装配位置的配件在不同时期的不同状态。

例如序号“1A”和“1B”表示同是“1”这个装配位置在不同时期有“A”和“B”两种状态。

1. Прописные буквы, которые стоят позади порядковых номеров, указывают разное положение деталей в разном периоде в одном и том же месте установки.

Например: порядковые номера «1A» и «1B» означают, что в этом месте установки «1» данная деталь имеет разные положения «1A» и «1B» в разном периоде.

2、序号后面加注小写的英文字母表示层次关系。例如: 序号“1a”表示是序号“1”的下一层, 既序号“1a”是序号“1”的组成部分。

2. Строчные буквы, которые стоят позади порядковых номеров, указывают разные разряды деталей. Например, «1a» означает нижний разряд «1», то есть, «1a» является составной частью «1».

# 特此声明

## заявка

此配件图册适用于(后面)表中所示 VIN 代码车辆的配件采购，对其他类似车型仅作参考使用

Этой каталог запчастей на закупку запчастей автобусов с № VIN в списке(ниже), а для других подобных типов автобусов только на скидку

# VIN

Номер	VIN №	Номер	VIN №	Номер	VIN №
1	LZYTDCG68A1020037	40	LZYTDCG67A1020076		
2	LZYTDCG6XA1020038	41	LZYTDCG69A1020077		
3	LZYTDCG61A1020039	42	LZYTDCG60A1020078		
4	LZYTDCG68A1020040	43	LZYTDCG62A1020079		
5	LZYTDCG6XA1020041	44	LZYTDCG69A1020080		
6	LZYTDCG61A1020042	45	LZYTDCG60A1020081		
7	LZYTDCG63A1020043	46	LZYTDCG62A1020082		
8	LZYTDCG65A1020044	47	LZYTDCG64A1020083		
9	LZYTDCG67A1020045	48	LZYTDCG66A1020084		
10	LZYTDCG69A1020046	49	LZYTDCG68A1020085		
11	LZYTDCG60A1020047	50	LZYTDCG6XA1020086		
12	LZYTDCG62A1020048				
13	LZYTDCG64A1020049				
14	LZYTDCG60A1020050				
15	LZYTDCG62A1020051				
16	LZYTDCG64A1020052				
17	LZYTDCG66A1020053				
18	LZYTDCG68A1020054				
19	LZYTDCG6XA1020055				
20	LZYTDCG61A1020056				
21	LZYTDCG63A1020057				
22	LZYTDCG65A1020058				
23	LZYTDCG67A1020059				
24	LZYTDCG63A1020060				
25	LZYTDCG65A1020061				
26	LZYTDCG67A1020062				
27	LZYTDCG69A1020063				
28	LZYTDCG60A1020064				
29	LZYTDCG62A1020065				
30	LZYTDCG64A1020066				
31	LZYTDCG66A1020067				
32	LZYTDCG68A1020068				
33	LZYTDCG6XA1020069				
34	LZYTDCG66A1020070				
35	LZYTDCG68A1020071				
36	LZYTDCG6XA1020072				
37	LZYTDCG61A1020073				
38	LZYTDCG63A1020074				
39	LZYTDCG65A1020075				

# 目 录

## содержание

序号 Серийный номер	图 号 номер рисунка	组 件 名 称 название сборочных единиц	页 码 номер страницы	
1	发动机总成	двигатель в сборе		
<a href="#">1.1</a>	<a href="#">1000-02489(1)</a>	气缸体及机油泵(1) Корпус цилиндра и масляный насос(1)	1	
<a href="#">1.2</a>	<a href="#">1000-02489(2)</a>	气缸盖(2) головка цилиндра (2)	3	
<a href="#">1.3</a>	<a href="#">1000-02489(3)</a>	性能件组(3) Сбор функциональных деталей(3)	5	
<a href="#">1.4</a>	<a href="#">1000-02489(4)</a>	齿轮室及盖组件(4) Коробки шестерни и блок крышки (4)	6	
<a href="#">1.5</a>	<a href="#">1000-02489(5)</a>	燃油滤清器组(5) Блок топливного фильтра (5)	7	
<a href="#">1.6</a>	<a href="#">1000-02489(6)</a>	机油冷却器组(6) Агрегат масляного охладителя (6)	8	
<a href="#">1.7</a>	<a href="#">1000-02489(7)</a>	燃油泵及管路(7) Топливный насос и трубопровод (7)	9	
<a href="#">1.8</a>	<a href="#">1000-02489(8)</a>	飞轮壳及启动机安装总成(8) Кожух маховика и монтаж стартера в сборе (8)	12	
<a href="#">1.9</a>	<a href="#">1000-02489(9)</a>	进排气管组件(9) Элементы впускной и выпускной трубы (9)	14	
<a href="#">1.10</a>	<a href="#">1000-02489(10)</a>	增压器及连接管路(10) Нагнетатель и соединительный трубопровод (10)	16	
<a href="#">1.11</a>	<a href="#">1000-02489(11)</a>	气门摇臂组(11) Группа коромысел клапана (11)	18	
<a href="#">1.12</a>	<a href="#">1000-02489(12)</a>	空压机及管路(12) Воздушный компрессор и трубопровод (12)	20	
<a href="#">1.13</a>	<a href="#">1000-02489(13)</a>	气阀室罩及曲轴箱通风组(13) Кожух камеры пневматического клапана и группа вентиляции ящика коленчатого вала (13)	23	
<a href="#">1.14</a>	<a href="#">1000-02489(14)</a>	发动机前端组件(14) Передний блок элементов двигателя (14)	25	
<a href="#">1.15</a>	<a href="#">1000-02489(15)</a>	水泵及进出水管路(15) Водяной насос и выпускной / впускной трубопровод (15)	27	
<a href="#">1.16</a>	<a href="#">1000-02489(16)</a>	发电机组(16) Группа двигателя (16)	28	
<a href="#">1.17</a>	<a href="#">1000-02489(17)</a>	油底壳及机油标尺组总成(17) Группа масляного поддона и указателя уровня масла в сборе (17)	29	
<a href="#">1.18</a>	<a href="#">1000-02489(18)</a>	发动机控制模块(18) Управляющий модуль двигателя (18)	30	
<a href="#">1.19</a>	<a href="#">1000-02489(19)</a>	后处理模块(19) Задняя модуль обработки (19)	32	
2	发动机系统	двигатель в система		
<a href="#">2.1</a>	<a href="#">PD30-1000-03</a>	发动机总成: ISDe185 41 двигатель в сборе: ISDe185 41	33	
<a href="#">2.2</a>	<a href="#">PD30-1001-03</a>	发动机悬置总成 (ISDE185 41) Подвеска двигателя в сборе(ISDE185 41)	34	
<a href="#">2.3</a>	<a href="#">PD30-1101-01</a>	燃油箱安装(150L) Монтаж топливного бака (150Л)	35	

# 目 录

## содержание

序号 Серийный номер	图 号 номер рисунка	组 件 名 称 название сборочных единиц	页码 номер страницы	
<a href="#">2.4</a>	<a href="#">PD30-1104-03</a>	供油管路安装 (ISDE230-30) Монтаж трубопровода маслопитания (ISDE230-30)	36	
<a href="#">2.5</a>	<a href="#">PD30-1109-03</a>	空滤器及进气管路安装图 (ISDE185-41) Схема монтажа воздушного фильтра и впускного трубопровода (ISDE185-41)	37	
<a href="#">2.6</a>	<a href="#">PD30-1119-03</a>	中冷器及管路安装 (ISDE185 41) Монтаж итеркулера и трубопровода (ISDE185 41)	39	
<a href="#">2.7</a>	<a href="#">PD30-1200-03</a>	排气系统安装图 (ISDE185-41) Схема монтажа выхлопной системы (ISDE185-41)	40	
<a href="#">2.8</a>	<a href="#">PD30-1300-06</a>	散热器主体装置 (带热管理, 右侧 ISDE) Основание радиатора (с трубкой, правая сторона ISDE)	42	
<a href="#">2.9</a>	<a href="#">PD30-1303-03</a>	冷却管路安装 (ISDE185 41) Монтаж трубопровода охлаждения (ISDE185 41)	45	
<a href="#">2.10</a>	<a href="#">PD30-1311-02</a>	膨胀水箱安装图 (左侧) Схема монтажа расширительного водного бака (левая сторона)	47	
3	离合器总成	<b>сцепление в сборе</b>		
<a href="#">3.1</a>	<a href="#">PD22-1601-02</a>	离合器 (萨克斯 GMF395 推式) Сцепление Sachs GMF395 в сборе	49	
<a href="#">3.2</a>	<a href="#">PD22-1602-01</a>	离合器操纵机构 (QJ805 SAE2#) Механизм управления сцеплением (QJ805 SAE2#)	50	
<a href="#">3.3</a>	<a href="#">PD22-1607-01</a>	离合器操纵管路 Трубопровод управления сцеплением	51	
4	变速箱总成	<b>Коробка переключения передач в сборе</b>		
<a href="#">4.1</a>	<a href="#">PD22-1701-03</a>	变速器总成 (QJ805 6.9~1 不装缓速器) Коробка передач в сборе (QJ805 6.9~1, без замедлителя)	52	
<a href="#">4.2</a>	<a href="#">1701-03813(1)</a>	变速器壳体总成 Корпус коробки переключения передач в сборе	53	
<a href="#">4.3</a>	<a href="#">1701-03813(2)</a>	二轴总成 Второй вал в сборе	54	
<a href="#">4.4</a>	<a href="#">1701-03813(3)</a>	前端盖、一轴、中间轴、倒档轴总成 передняя концевая крышка, Первый вал, промежуточный вал, вал заднего хода в сборе	58	
<a href="#">4.5</a>	<a href="#">1701-03813(4)</a>	后盖总成 Задняя крышка в сборе	60	
<a href="#">4.6</a>	<a href="#">1701-03813(5)</a>	换档拨叉总成 Вилка переключения передач в сборе	61	
<a href="#">4.7</a>	<a href="#">1701-03813(6)</a>	换档机构总成 Коробка переключения передач в сборе	62	
<a href="#">4.8</a>	<a href="#">1701-03813(7)</a>	变速器盖总成 Коробка передач в сборе	66	
<a href="#">4.9</a>	<a href="#">1701-03813(8)</a>	离合器壳总成 Корпус сцепления в сборе	69	
<a href="#">4.10</a>	<a href="#">PD30-1703-04</a>	变速操纵装置 (QJ805 配 ISDE185 31) Устройство управления переключением передач (QJ805 с ISDE185 31)	71	
5	传动轴总成	<b>Вал карданный в сборе</b>		
<a href="#">5.1</a>	<a href="#">PD30-2200-01</a>	传动轴总成 (8T CA5-85 ) Вал приводной в сборе (8T CA5-85 )	73	

# 目 录

## содержание

序号 Серийный номер	图 号 номер рисунка	组 件 名 称 название сборочных единиц	页 码 номер страницы	
6	后桥总成	<b>задний мост в сборе</b>		
<a href="#">6.1</a>	<a href="#">2400-02089(1)</a>	后桥及半轴 Задний мост и полуось	74	
<a href="#">6.2</a>	<a href="#">2400-02089(2)</a>	后桥主减及差速器 Главный редартер и дифференциал заднего моста	76	
<a href="#">6.3</a>	<a href="#">2400-02089(3)</a>	后桥制动器 Тормоз заднего моста	78	
7	后悬架总成	<b>задней подвески в сборе</b>		
<a href="#">7.1</a>	<a href="#">PD30-2911-01</a>	后悬架总成(四片簧) Задняя подвеска в сборе (четыре листа)	80	
8	前桥总成	<b>передний мост в сборе</b>		
<a href="#">8.1</a>	<a href="#">3000-00753(1)</a>	前轴总成 Передний вал в сборе	84	
<a href="#">8.2</a>	<a href="#">3000-00753(2)</a>	前轴制动器 Тормоз переднего вала	87	
9	前悬架总成	<b>передней подвески в сборе</b>		
<a href="#">9.1</a>	<a href="#">PD30-2901-01</a>	前悬架总成(三片簧) Передняя подвеска в сборе (трехсоставная рессора)	89	
10	车轮及轮胎	<b>колёса и шина</b>		
<a href="#">10.1</a>	<a href="#">PE40-3101-03</a>	车轮及轮胎(三角8. 25R20) Колеса и шины(треугольник, 8.25R20)	93	
11	转向系统	<b>поворотный система</b>		
<a href="#">11.1</a>	<a href="#">PD28-3402-01</a>	方向盘安装总成 Монтаж рулевого колеса в сборе	94	
<a href="#">11.2</a>	<a href="#">PD22-3401-01</a>	转向器主体装置(板簧) Основание рулевого механизма (рессора)	95	
<a href="#">11.3</a>	<a href="#">PD30-3406-01</a>	ZK6820GCR转向管路(CA4DL1-18E3) ZK6820GCR Поворотный трубопровод(CA4DL1-18E3)	96	
<a href="#">11.4</a>	<a href="#">PD30-3408-03</a>	转向油罐总成(ISDE) Поворотный масляный бак в сборе (ISDE)	97	
12	制动系统	<b>тормозный система</b>		
<a href="#">12.1</a>	<a href="#">PD30-3506-03</a>	制动管路原理图(俄罗斯) Схема тормозного трубопровода (для России)	98	
<a href="#">12.2</a>	<a href="#">PD30-3513-08</a>	储气筒安装(120163 俄罗斯 加装水壶) Монтаж воздушного ресивера (120163, для России, добавлять бачок воды)	101	
<a href="#">12.3</a>	<a href="#">PD30-3555-01</a>	干燥器装置 Механизм осушителя	103	
<a href="#">12.4</a>	<a href="#">PD30-3570-03</a>	阀类总成(俄罗斯) Клапаны в сборе (для России)	104	
<a href="#">12.5</a>	<a href="#">PD22-3550-01</a>	防抱死装置(4S/4M-E, ABS) АБС(4S/4M-E,ABS)	105	



# 目 录

## содержание

序号 Серийный номер	图 号 номер рисунка	组 件 名 称 название сборочных единиц	页 码 номер страницы	
13	底盘附件	<b>принадлежности на шасси</b>		
<a href="#">13.1</a>	<a href="#">PD27-1108-01</a>	电子油门操纵装置 (CA6DL1/4DL1系列, 小踏板) Управление электронным газом (CA6DL1/4DL1, маленькая педаль)	106	
<a href="#">13.2</a>	<a href="#">PD30-2805-02</a>	前拖车钩安装总成 Монтаж передней сцепки в сборе	107	
<a href="#">13.3</a>	<a href="#">PD30-8600-01</a>	驾驶操纵装置 (欧三, 手动箱, 左舵) Устройство вождения (Евро-III, ручная коробка передач, левое управление)	108	
14	骨架部分	<b>каркаса</b>		
<a href="#">14.1</a>	<a href="#">H209-5301-01</a>	前围骨架总成 Каркас передка в сборе	109	
<a href="#">14.2</a>	<a href="#">H209-5601-01</a>	后围骨架总成 Каркас задка в сборе	111	
15	外饰部分	<b>Внешние отделка</b>		
<a href="#">15.1</a>	<a href="#">H269-2803</a>	前保险杠安装总成 (ZK6852HG俄罗斯) Монтаж переднего пумпера (для российского рынка ZK6852HG)	114	
<a href="#">15.2</a>	<a href="#">H187-5302</a>	前围蒙皮总成 Обшивка передка в сборе	115	
<a href="#">15.3</a>	<a href="#">H209-5402-03</a>	ZK6852HG左侧围外蒙皮总成 (俄罗斯) ZK6852HG, наружная обшивка левой боковой стороны в сборе (для России)	117	
<a href="#">15.4</a>	<a href="#">H209-5502-08</a>	右侧围蒙皮 (俄罗斯) Обшивка правой боковой стороны (для российского автобуса)	118	
<a href="#">15.5</a>	<a href="#">H187-5602</a>	后围蒙皮总成 Обшивка задка в сборе	119	
<a href="#">15.6</a>	<a href="#">H209-5003-09</a>	车身外蒙皮总成 (全车锁芯锁, 带油箱门) Наружная обшивка кузова в сборе (замки целого автобуса, с крышкой топливного бака)	121	
<a href="#">15.7</a>	<a href="#">H187-2804</a>	后保险杠安装总成 (不开口) Монтаж заднего бампера в сборе (без раскрытия)	122	
<a href="#">15.8</a>	<a href="#">H269-5604-01</a>	后舱门总成 (ZK6852HG俄罗斯双锁) Дверца моторного отсека в сборе	123	
<a href="#">15.9</a>	<a href="#">H209-5304</a>	ZK6852HG前舱门总成 ZK6852HG передняя дверца отсека в сборе	124	
<a href="#">15.10</a>	<a href="#">H269-5901-01</a>	司机下舱门装配总成 Сборка дверцы моторного отсека водителя в сборе	125	
<a href="#">15.11</a>	<a href="#">H269-5902-01</a>	左二舱门 (, 1631*830芯锁左末) 无格栅撑杆 Левая вторая дверца отсека (, 1631*830) без решетчатой распорки	127	
<a href="#">15.12</a>	<a href="#">H269-5902-02</a>	左二气瓶检修门安装 (414*470) Монтаж левой второй проверочной дверцы баллона (414*470)	129	
<a href="#">15.13</a>	<a href="#">H269-5912-01</a>	右二舱门 (1631*830芯锁右末) 格栅撑杆 Правая вторая дверца отсека (, 1631*830) без решетчатой распорки	130	
<a href="#">15.14</a>	<a href="#">H209-5403-13</a>	左右末及左右2中间小推拉窗, 余全封闭牡丹绿 Левое и правое последнее и второе окно применяет раздвижное стекло, другие окна применяет закрытое зеленое стекло	132	
<a href="#">15.15</a>	<a href="#">H187-6100-02</a>	前乘客门安装总成 (爱威) Монтаж передней дверцы пассажиров в сборе	136	
<a href="#">15.16</a>	<a href="#">6100-02599</a>	ZK6852HG前门总成 (爱威, 气囊防夹, 俄罗斯) ZK6852HG передняя дверца в сборе (Айвэй, антизажимный пневмобаллон, для России)	137	

# 目 录

## содержание

序号 Серийный номер	图 号 номер рисунка	组 件 名 称 название сборочных единиц	页码 номер страницы	
<a href="#">15.17</a>	<a href="#">H205-6103-00</a>	前乘客门玻璃总成(白色, 单层) Стекло передней пассажирской дверцы в сборе (прозрачное, однослойное)	139	
<a href="#">15.18</a>	<a href="#">H187-6200-02</a>	中乘客门安装总成(爱威) Монтаж промежуточной пассажирской дверцы в сборе (Айвэй)	140	
<a href="#">15.19</a>	<a href="#">6200-01583</a>	ZK6852HG中门总成(爱威, 气囊防夹, 俄罗斯) ZK6852HG, промежуточная дверца в сборе (Айвэй, антизажимный пневмобаллон, для России)	141	
<a href="#">15.20</a>	<a href="#">H205-6203-01</a>	中乘客门玻璃总成(牡丹绿色, 单层) Стекло промежуточной дверцы в сборе (зеленое, однослойное)	144	
<a href="#">15.21</a>	<a href="#">H187-6403-02</a>	白色单层前活动内藏式司机窗 Белое однослойное подвижное встроенное окно водителя	145	
<a href="#">15.22</a>	<a href="#">H209-1161-02</a>	左侧进气系统安装总成(直径150) Монтаж впускной системы левой стороны в сборе (диаметр 150)	146	
16	内饰部分	<b>внутренняя отделка</b>		
<a href="#">16.1</a>	<a href="#">H187-6700-01</a>	仪表台装配(驾驶区地板不抬高, 不带三软轴) Сборка приборного щитка (не поднимать пол в районе вождения, без гибкого вала)	147	
<a href="#">16.2</a>	<a href="#">H209-5104-01</a>	前门踏步装配(标配) Сборка педали передней дверцы (стандартный)	148	
<a href="#">16.3</a>	<a href="#">H187-5106-01</a>	中门踏步装配(标配) Сборка педали промежуточной дверцы (стандартный)	149	
<a href="#">16.4</a>	<a href="#">H209-5800-01</a>	内饰装配(不吊顶, 厢灯) Сборка внутренней отделки (без подвесного потолка, салонные фонари)	150	
<a href="#">16.5</a>	<a href="#">H209-5804-01</a>	风道装配(不吊顶, 无空调) Сборка воздуховода (нет отделочной вершины и кондиционера)	154	
<a href="#">16.6</a>	<a href="#">H209-5103</a>	地板装配 Сборка пола	155	
<a href="#">16.7</a>	<a href="#">H209-8220-01</a>	扶手总成/简易内饰/直扶手/亚光绿钢管 Поручень в сборе/Простая отделка/прямая поручень/темно-зеленая стальная трубка	158	
17	座椅布置	<b>сидения установки</b>		
<a href="#">17.1</a>	<a href="#">H187-5808</a>	司机椅安装总成 Монтаж сиденья для водителя в сборе	160	
<a href="#">17.2</a>	<a href="#">H209-5807</a>	乘客座椅装配(ZK6852HG产品族) Сборка сиденья пассажиров(ZK6852HG)	161	
18	整车附件	<b>общий отделка</b>		
<a href="#">18.1</a>	<a href="#">H187-8201</a>	内视镜装配 Сборка зеркала внутреннего вида	162	
<a href="#">18.2</a>	<a href="#">H187-8202</a>	外后视镜装配 Сборка зеркало наружного заднего вида	163	
<a href="#">18.3</a>	<a href="#">H187-8204</a>	遮阳帘装配 Сборка занавески	165	
<a href="#">18.4</a>	<a href="#">H199-8209</a>	安全锤装配 Молоток для аварийного разбивания окон	166	
<a href="#">18.5</a>	<a href="#">H201-8211-01</a>	灭火设施装配(1个灭火器) Оборудование огнетушения (один огнетушитель)	167	
<a href="#">18.6</a>	<a href="#">H202-5703-02</a>	顶风窗装配(2个顶风窗) Сборка потолочного люка (два)	168	

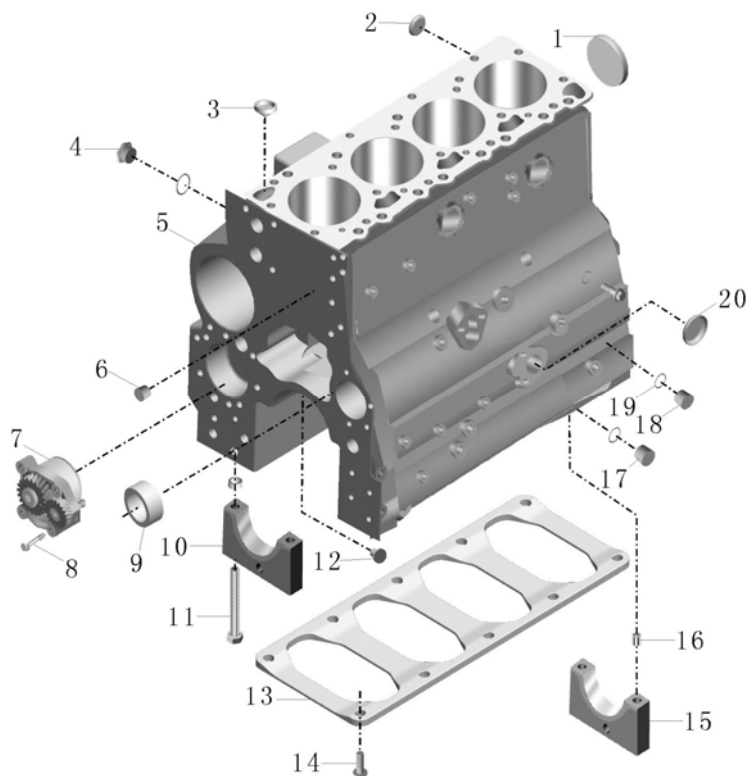


1000-02489 (1)

气缸体及机油泵(1)

Корпус цилиндра и масляный насос(1)

блок  
1.1

[返回](#)  
Обратно


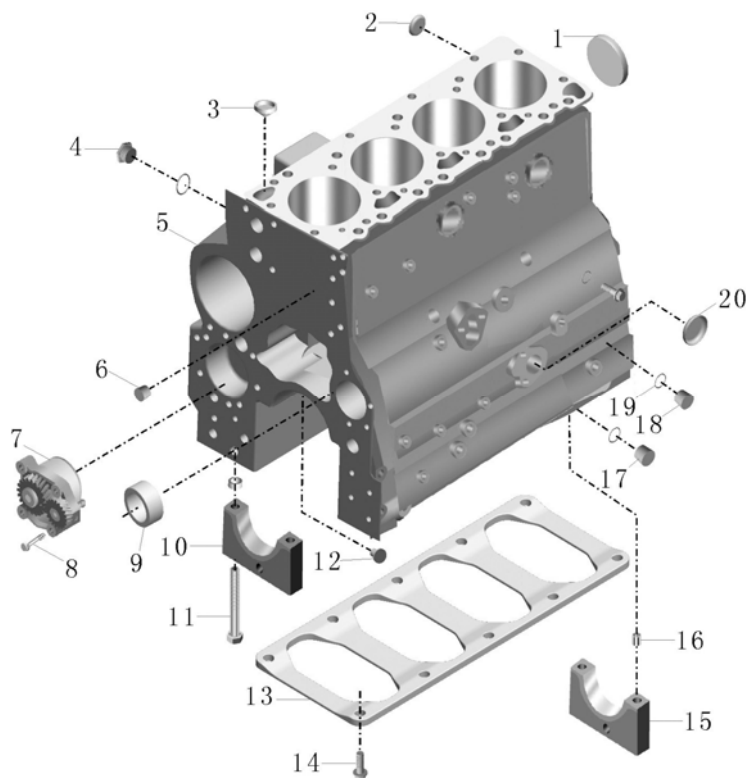
序号 Номер	备件号 номер детали	备件名称 номер детали	数量 количес тво	单位 единиц а	备注 примеча ние
1	1002-00378	碗形塞 тарельчатая прокладка	2	件 шт	
2	C3914035	碗形塞 тарельчатая прокладка	1	件 шт	
3	1002-00195	定位环2 Шпонка кольца 2	2	件 шт	
4	C3678873	螺塞 болт-пробка	1	件 шт	
5	1002-00556	气缸体 Блок цилиндров	1	件 шт	
6	1022-00005	碗形塞 тарельчатая прокладка	2	件 шт	
7	1011-00081	机油泵; ISDe140 Насос масляный	1	件 шт	
8	9401-05186	六角头螺栓 Болт с 6-тигранной головкой	1	件 шт	
9	1006-00249	凸轮轴衬套 Втулка вала кулачкового	2	件 шт	
10	1005-01229	主轴承盖总成 Крышка главного подшипника в сборе	4	件 шт	
11	C3927948	六角法兰面螺栓 Болт шестигранный с фланцем	10	件 шт	
12	1007-00838	挺杆 Поперечина	8	件 шт	

1000-02489 (1)

气缸体及机油泵(1)

Корпус цилиндра и масляный насос(1)

блок  
1.1

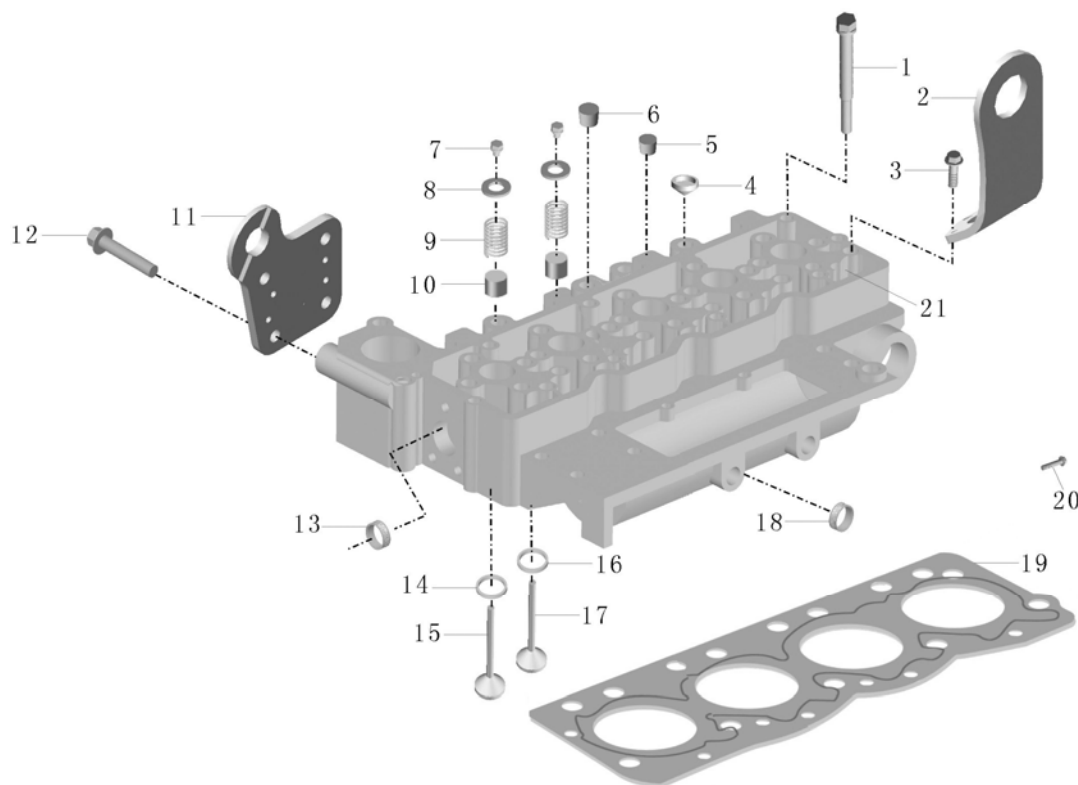
[返回](#)  
Обратно


序号 Номер	备件号 номер детали	备件名称 номер детали	数量 количество	单位 единица	备注 примечание
13	C3970102	缸体加强板 Укрепленная плита цилиндра	1	件 шт	
14	9401-04320	六角法兰螺栓 Шестигранный болт фланца	10	件 шт	
15	1005-01200	主轴承盖总成 Крышка главного подшипника в сборе	1	件 шт	
16	C4938189	碗形塞 тарельчатая прокладка	4	件 шт	
17	C3678923	螺塞 болт-пробка	1	件 шт	
18	C3678922	内六角螺塞 Внутренняя шестигранная болт-пробка	1	件 шт	
19	1002-00179	O形密封圈;L360 20 Кольцо уплотнительное;L360 20	1	件 шт	
20	C3900958	碗型塞 Манжетная пробка	1	件 шт	

1000-02489 (2)

 气缸盖 (2)  
 головка цилиндра (2)

 блок  
 1.2

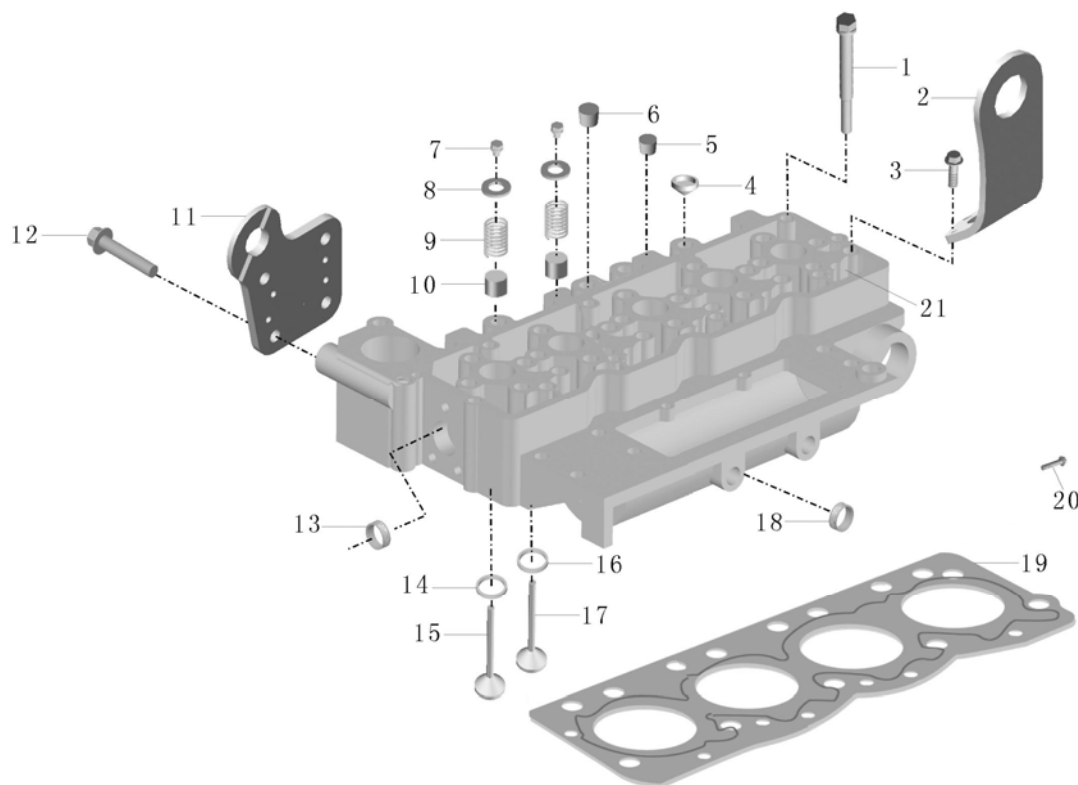

 返回  
 Обратно


序号 Номер	备件号 номер детали	备件名称 номер детали	数量 количество	单位 единица	备注 примечание
1	C3927063	六角法兰面螺栓 Болт шестигранный с фланцем	18	件 шт	
2	C3976744	吊耳 Подвесные уши	1	件 шт	
3	C4940240	六角法兰面螺栓 Болт шестигранный с фланцем	2	件 шт	
4	1005-00272	碗形塞 тарельчатая прокладка	7	件 шт	
5	C3007632	碗型塞 Манжетная пробка	5	件 шт	
6	C3945095	碗型塞 Манжетная пробка	2	件 шт	
7	1007-00433	气门锁夹; ISBe 220 Держатель клапана; ISBe 220	32	件 шт	
8	1007-00842	气阀弹簧座 гнездо пружины клапана впускной	16	件 шт	
9	1007-00841	气阀弹簧 Пружина воздушного клапана	16	件 шт	
10	1007-00438	气门油封; ISBe 220 Сальник клапана; ISBe 220	16	件 шт	
11	C4894100	吊耳 Подвесные уши	1	件 шт	
12	C3093775	六角法兰面螺栓 Болт шестигранный с фланцем	4	件 шт	

1000-02489 (2)

 气缸盖 (2)  
 головка цилиндра (2)

 блок  
 1.2


 返回  
 Обратно


序号 Номер	备件号 номер детали	备件名称 номер детали	数量 количество	单位 единица	备注 примечание
13	C3914035	碗形塞 тарельчатая прокладка	9	件 шт	
14	1007-00588	进气门座; ISBe выпускного; ISBe	8	件 шт	
15	1007-00840	进气阀 Клапан впускной	8	件 шт	
16	1007-00573	排气门座; ISBe основание выпускного клапана; ISBe	8	件 шт	
17	1007-00839	排气阀 Клапан-вантуз	8	件 шт	
18	C3945094	碗形塞 тарельчатая прокладка	1	件 шт	
19	1002-00575	气缸垫 накладка блока цилиндров	1	件 шт	
20	9401-03420	六角法兰面螺栓 Болт шестигранный с фланцем	2	件 шт	
21	1003-00608	气缸盖带碗形塞总成-IS4D Крышка цилиндра с манжетной пробкой-IS4D	1	件 шт	

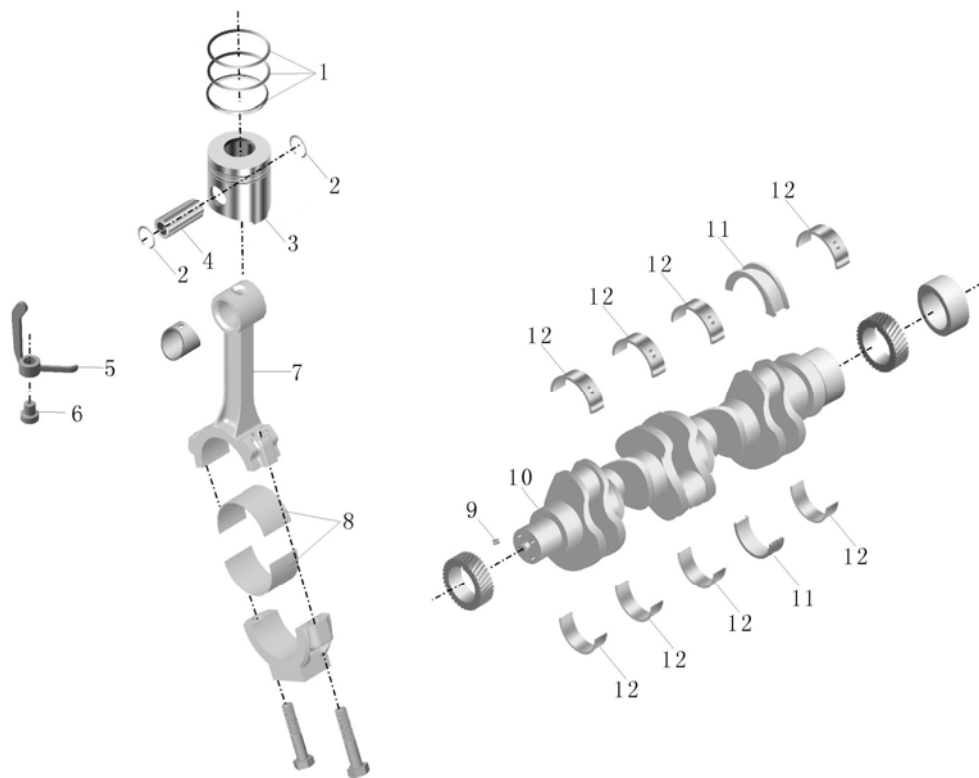


1000-02489 (3)

性能件组 (3)

Сбор функциональных деталей(3)

блок  
1.3

[返回](#)  
Обратно


序号 Номер	备件号 номер детали	备件名称 номер детали	数量 количество	单位 единица	备注 примечание
1	1004-00579	活塞环 поршневое кольцо	4	组 группа	
2	1004-00352	活塞肖卡簧;EQB140-20 Стопор пружинный для палец поршня;EQB140-20	8	件 шт	
3	1004-00694	活塞 поршень	4	件 шт	
4	1004-00578	活塞销 Палец поршня	4	组 группа	
5	1004-00615	活塞冷却喷嘴 Распылитель охлаждения поршня	4	件 шт	
6	C3964817	琶形接头 Соединитель в форме пипа	4	件 шт	
7	1004-00683	连杆 шатун	4	件 шт	
8	1004-00642	连杆瓦 Вкладыш шатунный	1	件 шт	
9	1022-00004	定位销 Шпонка пальца	1	件 шт	
10	1005-01208	曲轴 Вал коленчатый C3929037	1	件 шт	
11	1005-00603	止推瓦; ISDe140 Подшипник упорный коленвала	1	组 группа	
12	1005-01117	曲轴主轴瓦 Вкладыш коленвала	1	组 группа	



1000-02489 (4)

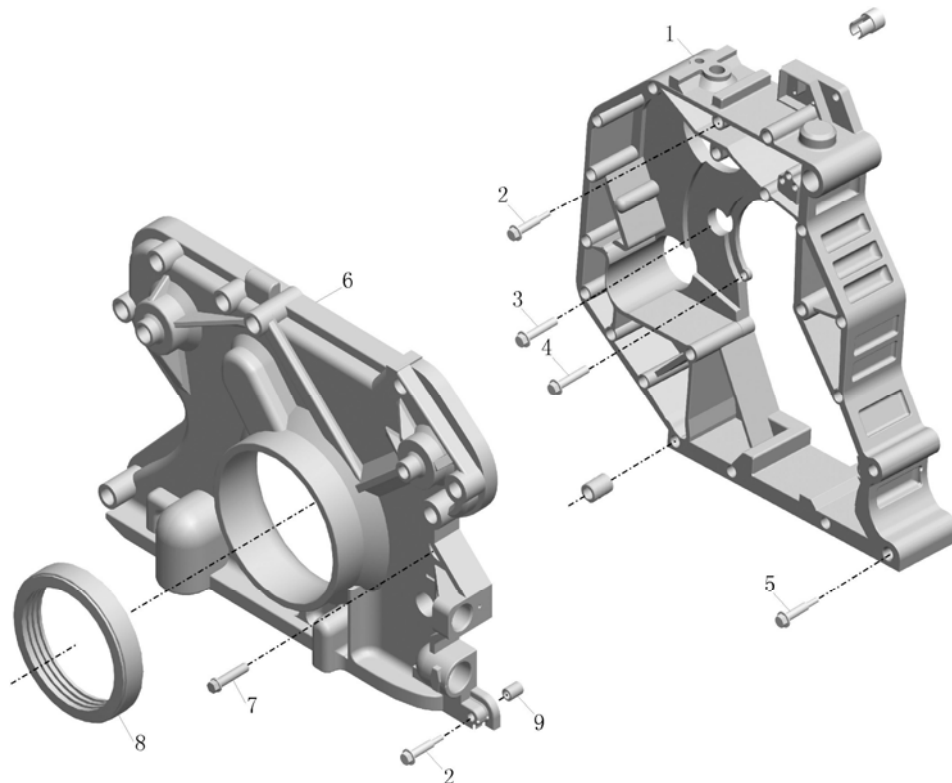
齿轮室及盖组件(4)

Коробки шестерни и блок крышки (4)

блок  
1.4

返回

Обратно



序号 Номер	备件号 номер детали	备件名称 номер детали	数量 количество	单位 единица	备注 примечание
1	1002-00358	后齿轮室 Задняя камера шестерни	1	件 шт	
2	9401-05187	六角法兰面螺栓 Болт шестигранный с фланцем	11	件 шт	
3	C3903112	六角法兰面螺栓 Болт шестигранный с фланцем	2	件 шт	
4	C3910495	六角法兰面螺栓 Болт шестигранный с фланцем	1	件 шт	
5	C3918153	六角法兰面螺栓 Болт шестигранный с фланцем	3	件 шт	
6	1002-00325	前齿轮室盖; ISDe230 Крышка передней камеры шестерни ;ISDe230	1	件 шт	
7	9401-03659	六角法兰面螺栓1 Шестигранный болт на поверхности фланца 1	6	件 шт	
8	1005-01118	前油封 Сальник передний	1	件 шт	
9	1021-00041	销环 Кольцо штифта	2	件 шт	

1000-02489 (5)

燃油滤清器组 (5)

Блок топливного фильтра (5)

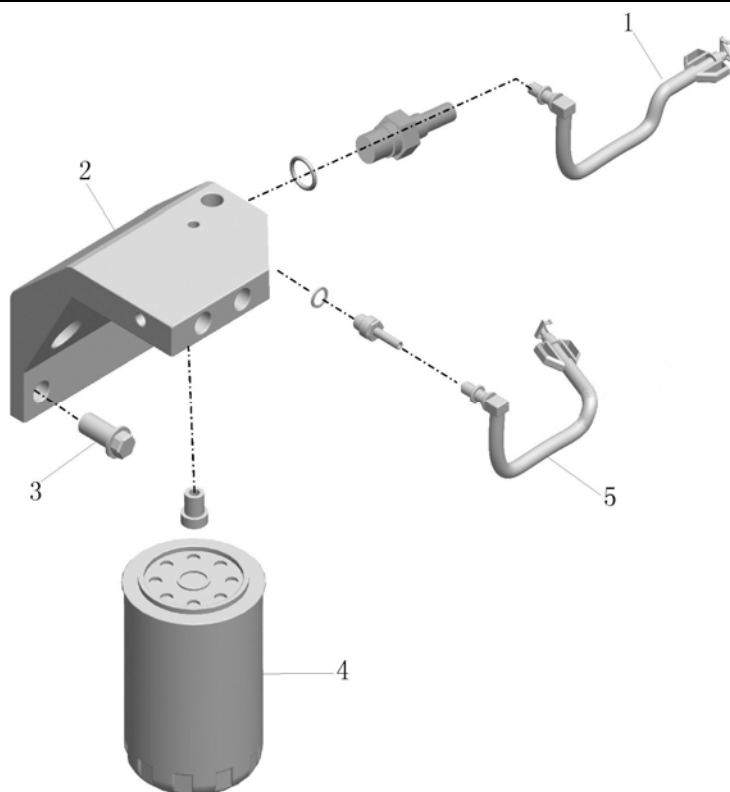
блок

1.5



返回

Обратно



序号 Номер	备件号 номер детали	备件名称 номер детали	数量 количество	单位 единица	备注 примечание
1	1104-01586	燃油输油管 Топливный трубопровод	1	件 шт	
2	1117-00137	燃油滤清器座 Основание топливного фильтра	1	件 шт	
3	C3901249	六角法兰面螺栓 Болт шестигранный с фланцем	2	件 шт	
4	1117-00138	燃油滤清器 топливный фильтр	1	件 шт	
5	1104-01587	燃油输油管 Топливный трубопровод	1	件 шт	

1000-02489 (6)

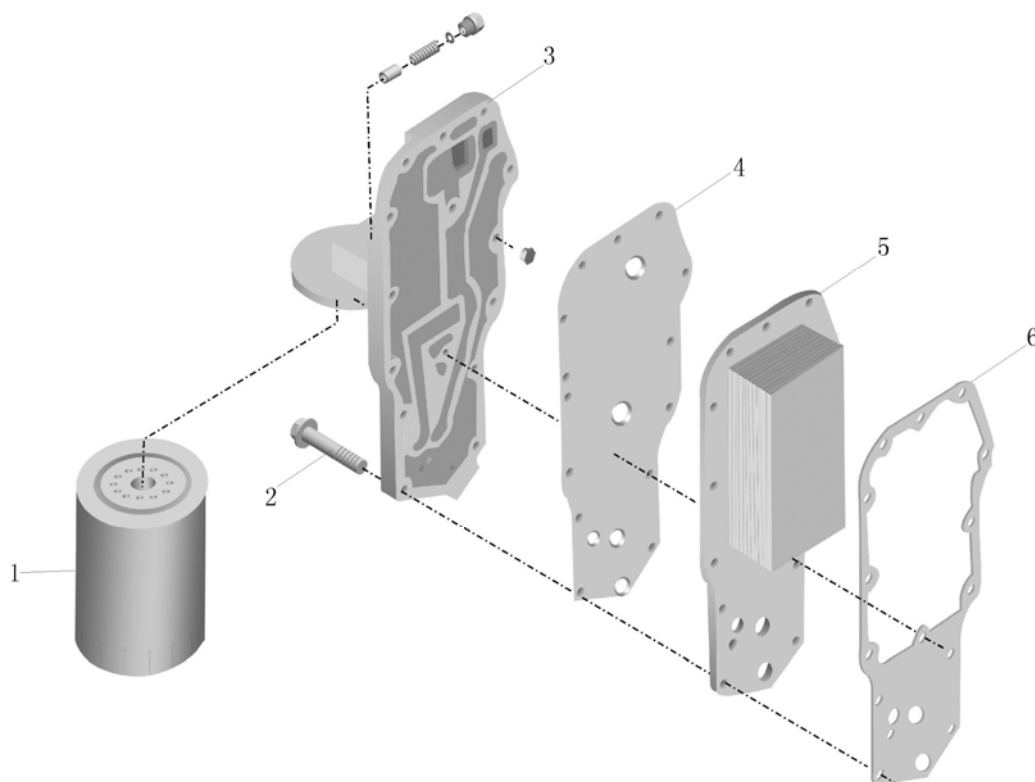
机油冷却器组 (6)

Агрегат масляного охладителя (6)

блок  
1.6

返回

Обратно

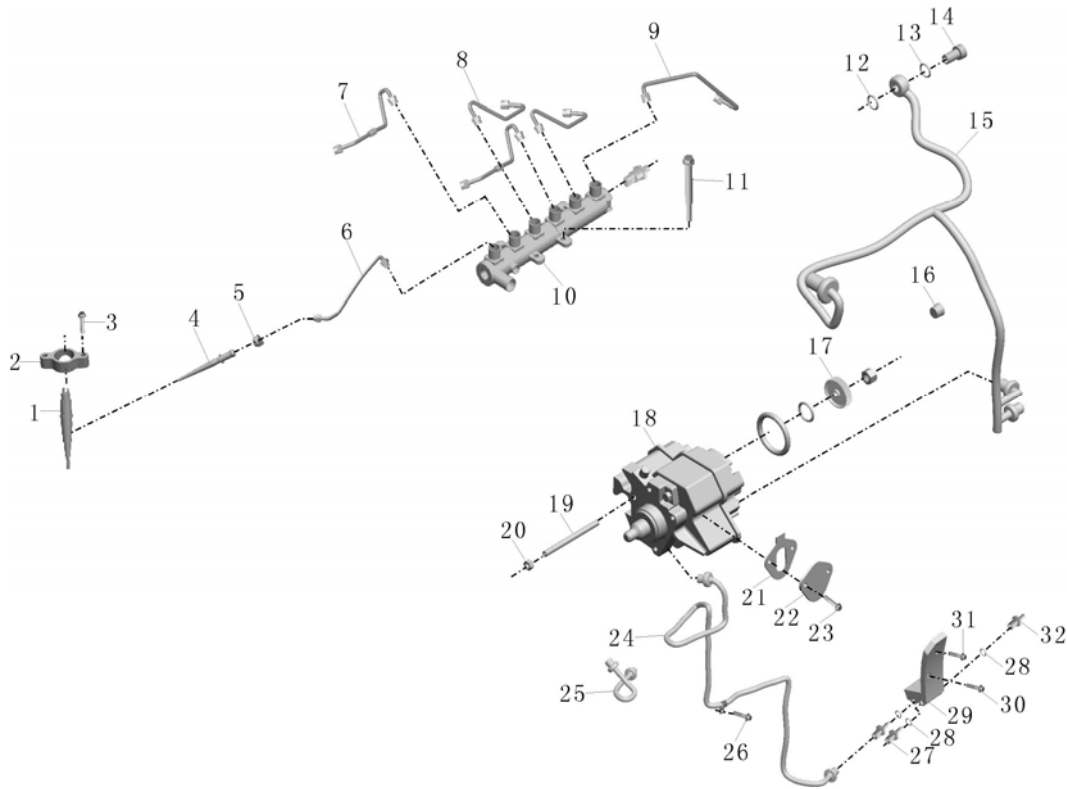


序号 Номер	备件号 номер детали	备件名称 номер детали	数量 количество	单位 единица	备注 примечание
1	1012-00187	机油滤清器 Фильтр масляный	1	件 шт	
2	C3900632	六角法兰面螺栓 Болт шестигранный с фланцем	15	件 шт	
3	1012-00228	机油滤清器座 Основание масляного фильтра	1	件 шт	
4	1013-00138	机油冷却器垫-外侧; ISDe230 Уплотнительная прокладка сердечника масляного радиатора	1	件 шт	
5	1013-00108	机油冷却器芯; ISDe140 Элемент охладителя масла	1	件 шт	
6	1013-00135	机油冷却器垫-内侧; ISDe230 Прокладка уплотнительная масляного радиатора	1	件 шт	

1000-02489 (7)

燃油泵及管路(7)

Топливный насос и трубопровод (7)

блок  
1.7
[返回](#)  
[Обратно](#)


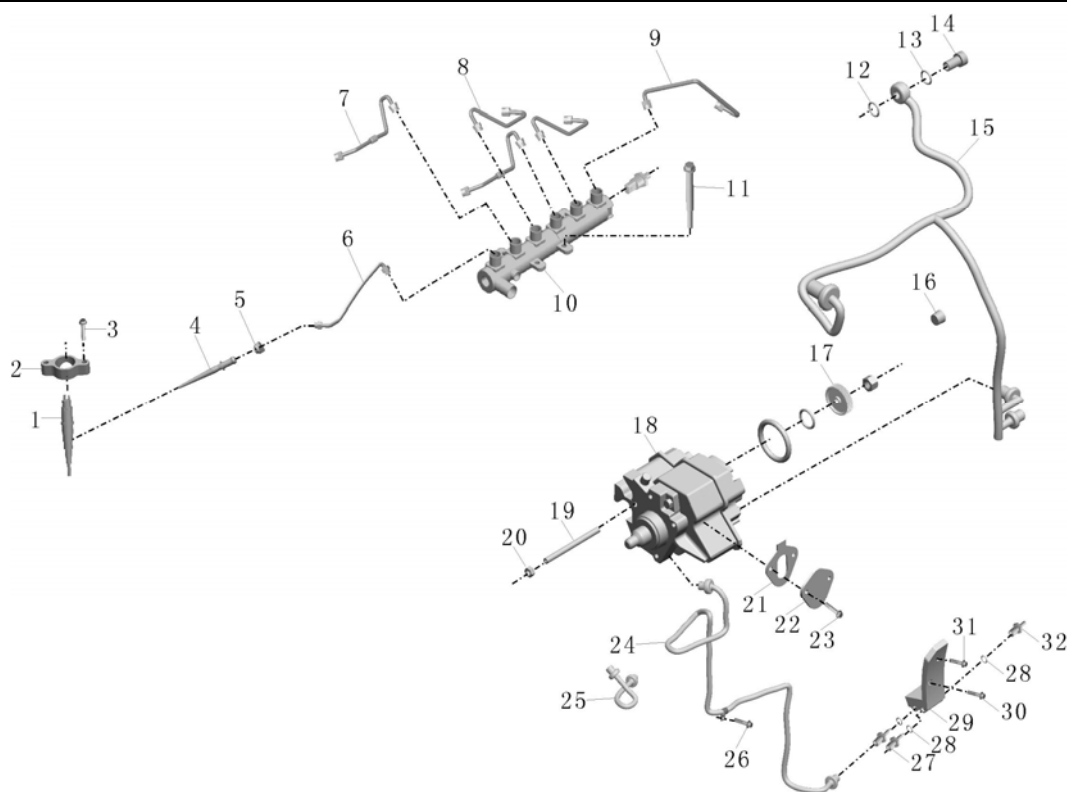
序号 Номер	备件号 номер детали	备件名称 номер детали	数量 количество	单位 единица	备注 примечание
1	1112-00204	喷油器 форсунка	4	件 шт	
2	D4935686	喷油器夹子 Зажим форсунки	4	件 шт	
3	C3900628	六角法兰面螺栓 Болт шестигранный с фланцем	8	件 шт	
4	D4929864	燃油喷油器连接件 Соединитель топливного распылителя	4	件 шт	
5	1104-00812	喷油器油管座; ISLe 290 Гнездо масляной трубы форсунки; ISLe 290	4	件 шт	
6	1128-00078	高压油管 Трубка высокого давления №1	1	件 шт	
7	1128-00077	高压油管 Трубка высокого давления №1	1	件 шт	
8	1128-00079	高压油管 Трубка высокого давления №1	1	件 шт	
9	1128-00080	高压油管 Трубка высокого давления №1	1	件 шт	
10	1128-00081	燃油共轨管 Общая топливная труба	1	件 шт	
11	C3900633	六角法兰面螺栓 Болт шестигранный с фланцем	2	件 шт	
12	1002-00196	密封垫圈 колицо уплотнительной прокладки	1	件 шт	

1000-02489 (7)

燃油泵及管路(7)

Топливный насос и трубопровод (7)

блок  
1.7

[返回](#)  
[Обратно](#)


序号 Номер	备件号 номер детали	备件名称 номер детали	数量 количество	单位 единица	备注 примечание
13	C3963988	密封垫圈 кольцо уплотнительной прокладки	1	件 шт	
14	1104-01488	检查阀 Клапан для проверки	1	件 шт	
15	1104-01466	燃油回油管 Возвратный топливопровод	1	件 шт	
16	C4899743	管夹 трубодержатель	4	件 шт	
17	1111-00136	油泵齿轮; ISDe140 Шестерня топливного насоса ISDe140	1	件 шт	
18	1111-00336	燃油喷射泵 Топливный насос-форсунка	1	件 шт	
19	C3949419	双头螺栓 Болт с двойной головкой	3	件 шт	
20	1014-00008	六角法兰面螺母 гайка шестигранный с фланцем	3	件 шт	
21	1011-00038	输油泵密封垫 Прокладка топливного насоса	1	件 шт	
22	C3948083	盖板 накладка	1	件 шт	
23	C3900630	六角法兰面螺栓 Болт шестигранный с фланцем	2	件 шт	
24	1104-01468	燃油输油管(长) Топливопровод (длинный)	1	件 шт	

1000-02489 (7)

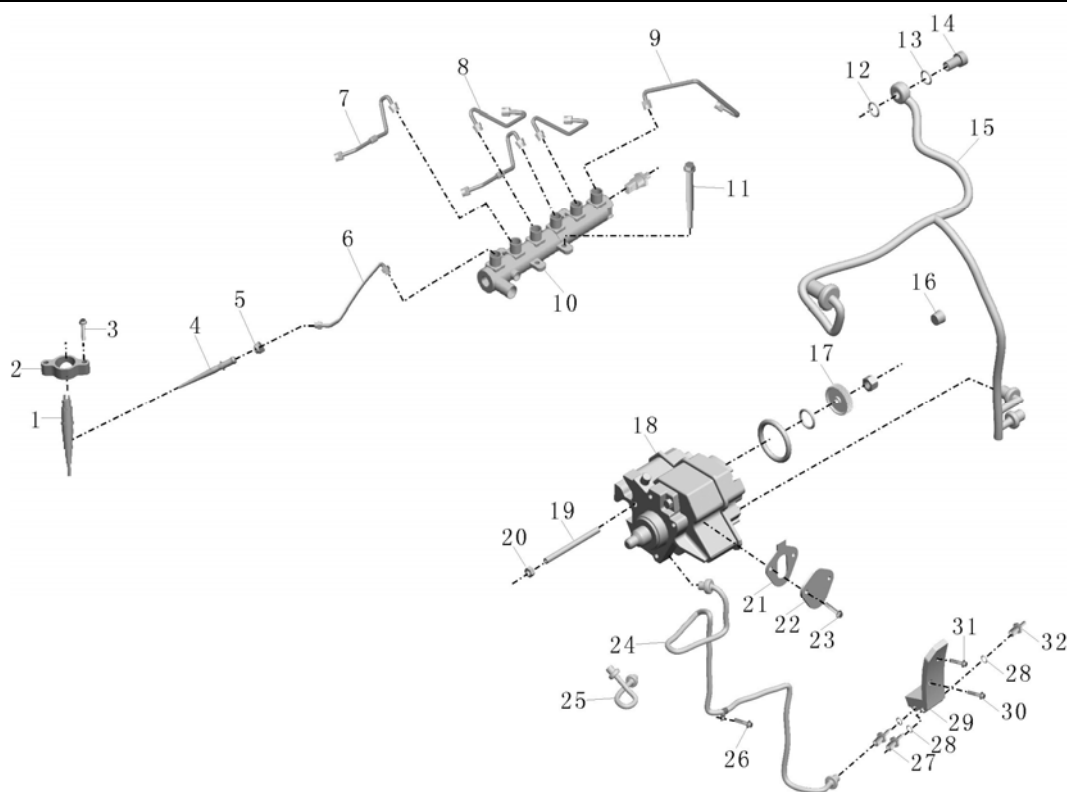
燃油泵及管路(7)

Топливный насос и трубопровод (7)

блок  
1.7

返回

Обратно



序号 Номер	备件号 номер детали	备件名称 номер детали	数量 количество	单位 единица	备注 примечание
25	1104-01467	燃油输油管(短) Топливный трубопровод (короткий)	1	件 шт	
26	C3900629	六角法兰面螺栓 Болт шестигранный с фланцем	2	件 шт	
27	C3964337	快速接头 Быстросъемный соединитель	1	件 шт	
28	C4891385	密封垫圈 количество уплотнительной прокладки	2	件 шт	
29	C5258614	燃油泵接头 Штуцер топливного насоса	1	件 шт	
30	9401-03420	六角法兰面螺栓 Болт шестигранный с фланцем	1	件 шт	
31	C3903112	六角法兰面螺栓 Болт шестигранный с фланцем	1	件 шт	
32	C4997140	接头 соединение чего с чем	1	件 шт	

1000-02489 (8)

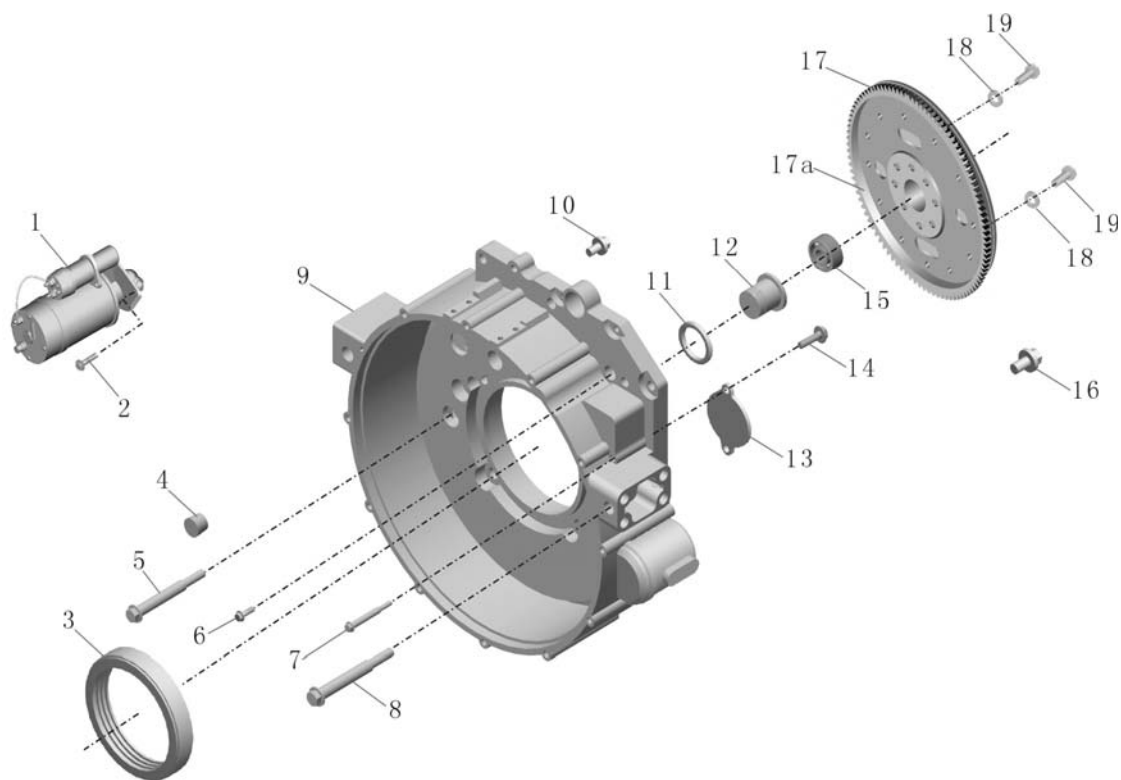
飞轮壳及启动机安装总成 (8)

Кожух маховика и монтаж стартера в сборе (8)

блок  
1.8

返回

Обратно



序号 Номер	备件号 номер детали	备件名称 номер детали	数量 количество	单位 единица	备注 примечание
1	3708-00053	起动机 Стартер	1	件 шт	
2	C3903834	十二角头螺栓 Болт с 12-тигранной головкой	3	件 шт	
3	1005-00579	曲轴后油封; ISLe 290 Сальник коленвала задний	1	件 шт	
4	C3904181	螺塞 болт-пробка	1	件 шт	
5	C3914177	六角法兰面螺栓 Болт шестигранный с фланцем	6	件 шт	
6	9401-05188	六角法兰面螺栓 Болт шестигранный с фланцем	10	件 шт	
7	C3900679	六角法兰面螺栓 Болт шестигранный с фланцем	2	件 шт	
8	C3089188	六角法兰面螺栓 Болт шестигранный с фланцем	2	件 шт	
9	1005-00626	飞轮壳; ISDE кожух маховика; ISDE	1	件 шт	
10	1104-00291	内六角锥形螺塞 Болт сужения с 6-тигранной головкой внутреннего	1	件 шт	
11	C3910260	O型密封圈 Кольцо уплотнительное круглого сечения	1	件 шт	
12	C3910248	塑料堵塞 Пластмассовая заглушка	1	件 шт	



1000-02489 (8)

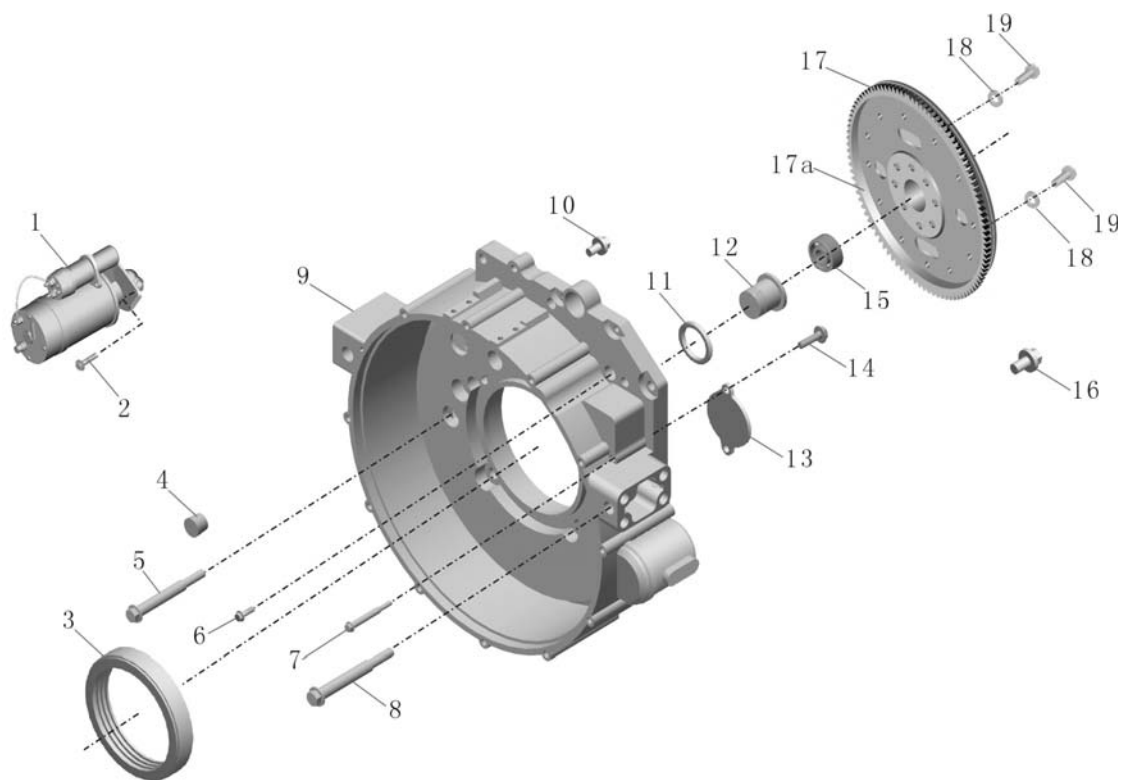
飞轮壳及启动机安装总成 (8)

Кожух маховика и монтаж стартера в сборе (8)

блок  
1.8

返回

Обратно



序号 Номер	备件号 номер детали	备件名称 номер детали	数量 количество	单位 единица	备注 примечание
13	C3908095	盖板 накладка	1	件 шт	
14	C3900629	六角法兰面螺栓 Болт шестигранный с фланцем	2	件 шт	
15	1005-00847	变速箱一轴轴承 Подшипник первичного вала коробки переключения передач	1	件 шт	
16	1104-00296	塑料堵头 Пластмассовая пробка	1	件 шт	
17	1005-00627	飞轮及齿环总成; ISDE Маховик	1	件 шт	
17a	1005-00629	飞轮齿圈(进口); EQB140 Обод маховика	1	件 шт	
	1005-00628	飞轮齿圈(国产); EQB140 Обод маховика	1	件 шт	
18	1005-01119	平垫圈 гладкая прокладка	8	件 шт	
19	9401-04826	六角头螺栓 Болт с 6-тигранный головкой	8	件 шт	

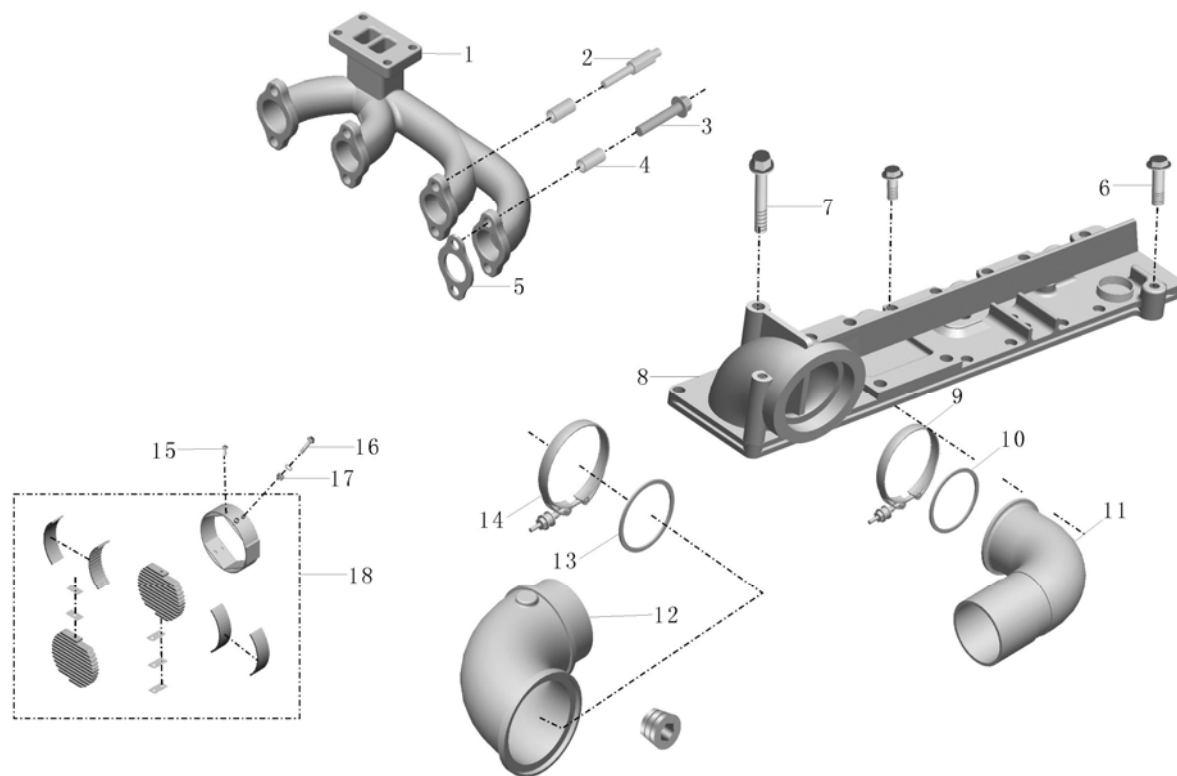


1000-02489 (9)

进排气管组件 (9)

Элементы впускной и выпускной трубы (9)

блок  
1.9

[返回](#)  
[Обратно](#)


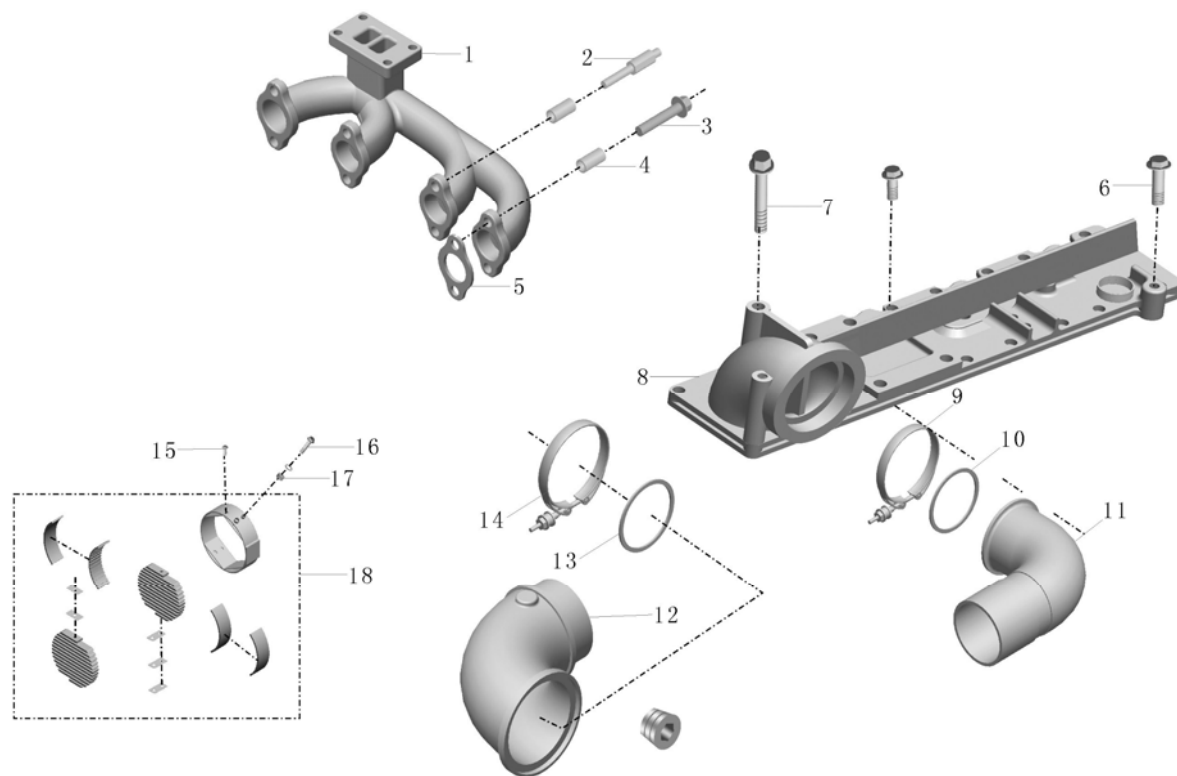
序号 Номер	备件号 номер детали	备件名称 номер детали	数量 количество	单位 единица	备注 примечание
1	1008-00624	排气管 выпускная трубка\выхлопная трубка	1	件 шт	
2	C3944655	双头六角法兰面螺栓 Шестигранный двойной болт	1	件 шт	
3	C3944593	六角法兰面螺栓 Болт шестигранный с фланцем	7	件 шт	
4	C3945252	安装隔块 Монтажная прокладка	8	件 шт	
5	1008-00625	排气管垫 Прокладка выпускной трубы	4	件 шт	
6	C3918109	螺栓 болт	6	件 шт	
7	C3919995	六角法兰面螺栓 Болт шестигранный с фланцем	2	件 шт	
8	1008-00224	进气歧管; ISDe140 Трубопровод впускной	1	件 шт	
9	1008-00222	夹紧卡环-进气接管; ISDe140 Струбцина трубы управления подачей воздуха ISDe140	1	件 шт	
10	1008-00506	O型密封圈 Кольцо уплотнительное круглого сечения	1	件 шт	
11	1008-00507	进气过渡管 Впускная переходная труба	1	件 шт	
12	4898587	进气过渡管总成 Переходная трубка впускная в сборе	1	件 шт	

1000-02489 (9)

进排气管组件(9)

Элементы впускной и выпускной трубы (9)

блок  
1.9

[返回](#)  
[Обратно](#)


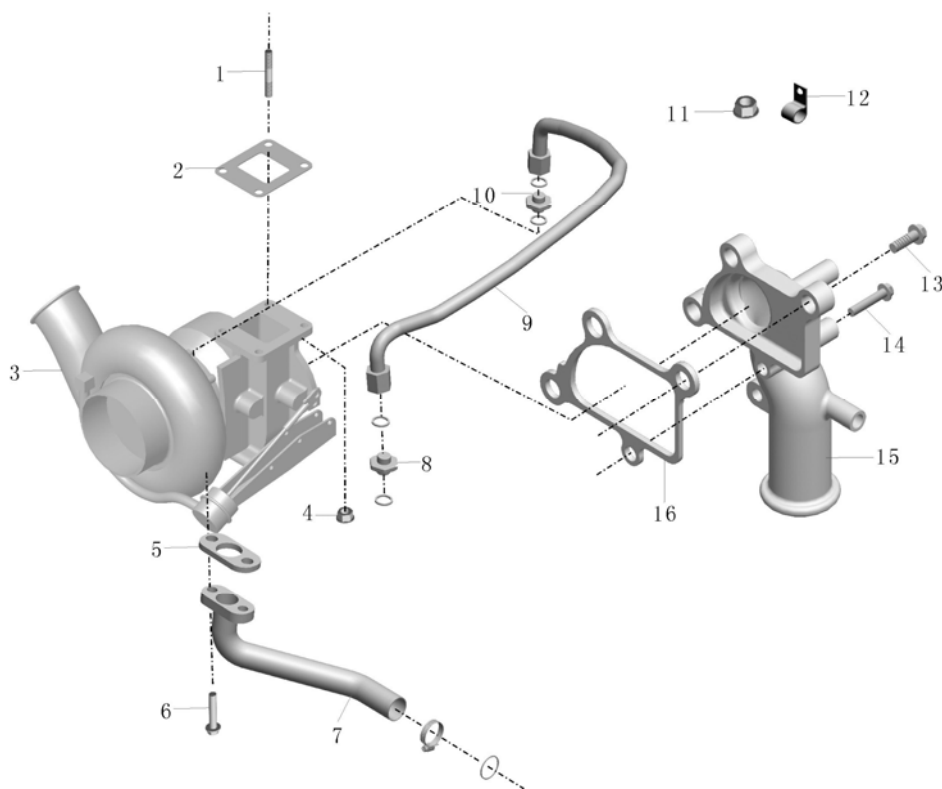
序号 Номер	备件号 номер детали	备件名称 номер детали	数量 количество	单位 единица	备注 примечание
13	1008-00292	O型密封圈; ISDe140 O-образное уплотнительное кольцо; ISDe140	1	件 шт	
14	C4898590	管夹 трубодержатель	1	件 шт	
15	C3900625	六角法兰面螺栓 Болт шестигранный с фланцем	1	件 шт	
16	C4940117	六角法兰面螺栓 Болт шестигранный с фланцем	1	件 шт	
17	C4896355	保持架 Опорная стойка	1	件 шт	
18	1015-00055	进气加热器; ISDe140 Подогреватель входящего воздуха	1	件 шт	

1000-02489 (10)

增压器及连接管路(10)

Нагнетатель и соединительный трубопровод (10)

блок  
1. 10

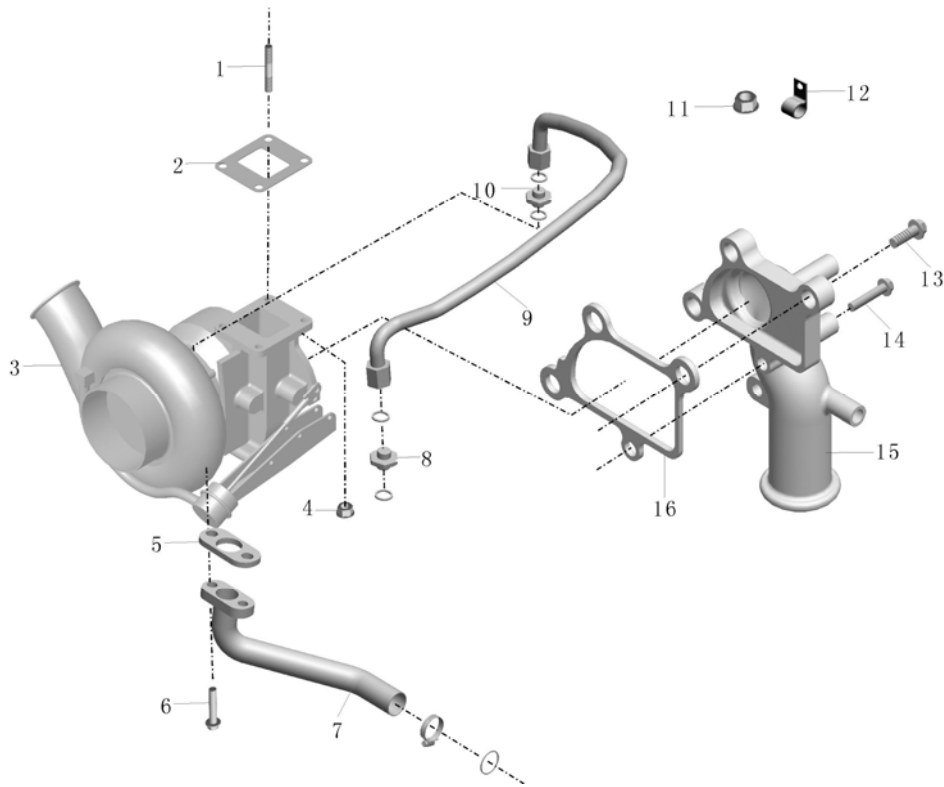
[返回](#)  
Обратно


序号 Номер	备件号 номер детали	备件名称 номер детали	数量 количес тво	单位 единиц а	备注 примеча ние
1	C3934178	双头螺栓 Болт с двойной головкой	4	件 шт	
2	1118-00737	增压器密封垫 прокладка нагнетателя	1	件 шт	
3	1118-00738	增压器 нагнетатель	1	件 шт	
4	C3929777	六角法兰面螺母 гайка шестигранный с фланцем	4	件 шт	
5	1118-00808	增压器回油管密封垫 прокладка возвратной трубки нагнетателя	1	件 шт	
6	C3913638	六角法兰面螺栓 Болт шестигранный с фланцем	2	件 шт	
7	1118-00739	增压器回油管 возвратная трубка нагнетателя	1	件 шт	
8	C3932445	直通接头体 прямое соединение	1	件 шт	
9	1118-00809	组合软管 Набор шлангов	1	件 шт	
10	C4940183	管接头 Штуцер	1	件 шт	
11	C3093828	六角法兰面螺母 гайка шестигранный с фланцем	1	件 шт	
12	C4935913	夹子 вешала	1	件 шт	

1000-02489 (10)

增压器及连接管路 (10)

Нагнетатель и соединительный трубопровод (10)

блок  
1. 10
[返回](#)  
[Обратно](#)


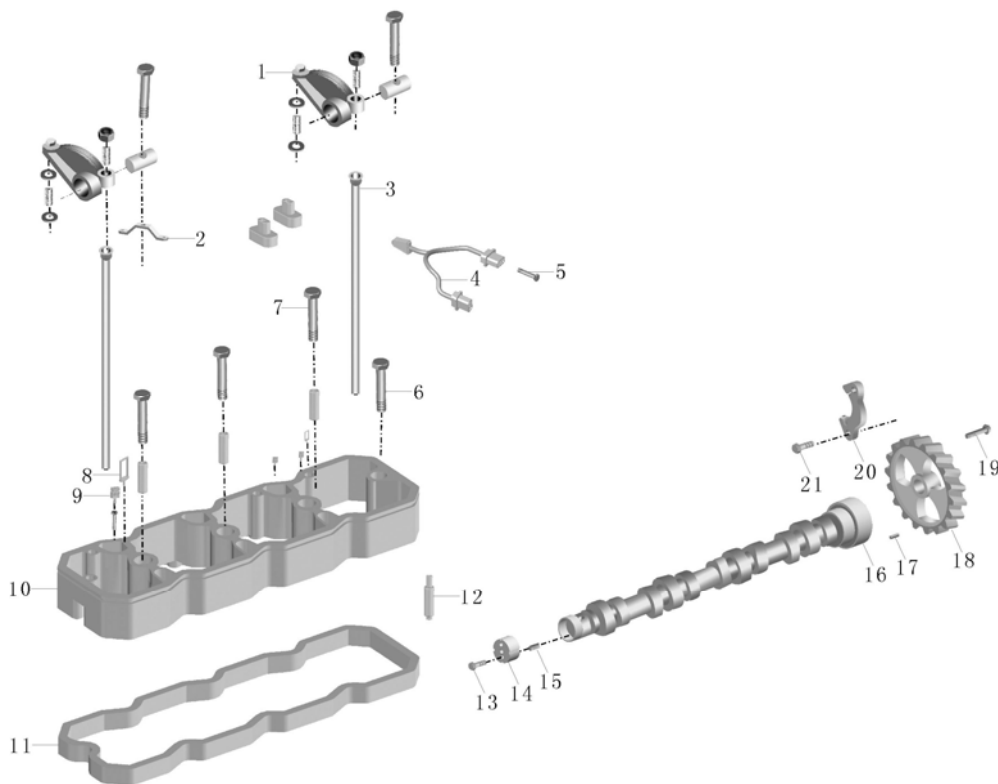
序号 Номер	备件号 номер детали	备件名称 номер детали	数量 количество	单位 единица	备注 примечание
13	C4898482	六角法兰面螺栓 Болт шестигранный с фланцем	3	件 шт	
14	C4898483	六角法兰面螺栓 Болт шестигранный с фланцем	1	件 шт	
15	1008-00662	排气弯管 выпускной угольник	1	件 шт	
16	1008-00663	排气弯管密封垫 Уплотняющая прокладка выпускного изгиба	1	件 шт	

1000-02489 (11)

气门摇臂组 (11)

Группа коромысел клапана (11)

блок  
1. 11

[返回](#)  
[Обратно](#)


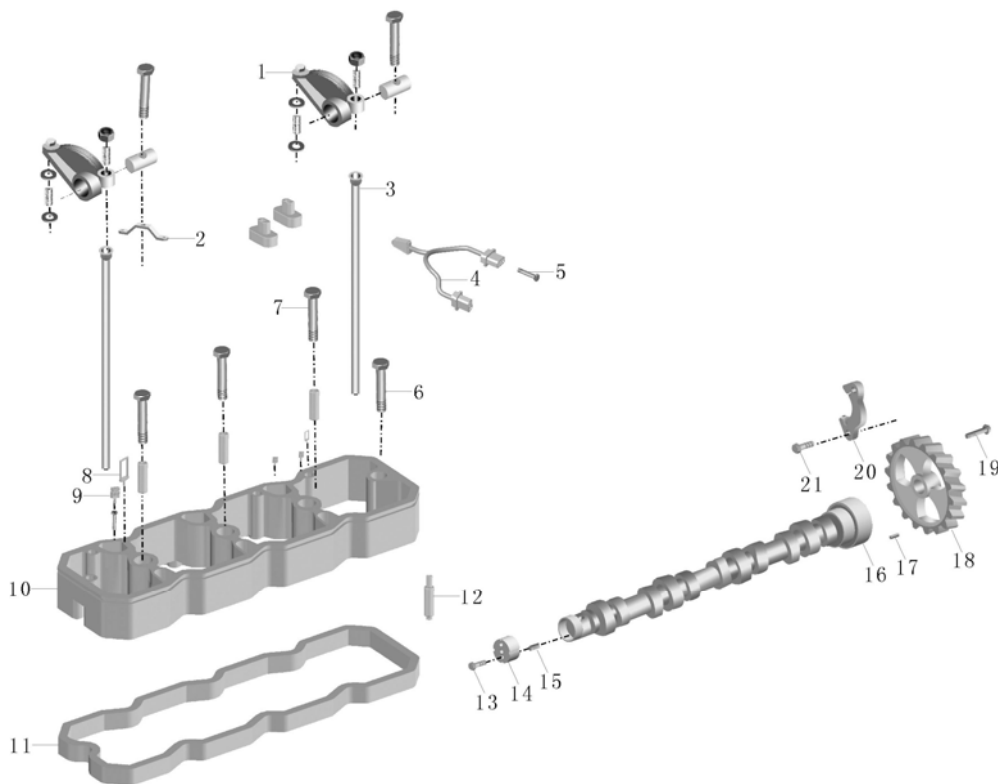
序号 Номер	备件号 номер детали	备件名称 номер детали	数量 количество	单位 единица	备注 примечание
1	1007-00798	摇臂总成 Коромысло в сборе	4	件 шт	
2	1007-00851	气阀桥 Мост пневматического клапана	8	件 шт	
3	1007-00797	推杆 вталкиватель	8	件 шт	
4	4001-00604	线束; ISDe230 Жгут; ISDe230	2	件 шт	
5	C3913638	六角法兰面螺栓 Болт шестигранный с фланцем	2	件 шт	
6	C3900633	六角法兰面螺栓 Болт шестигранный с фланцем	2	件 шт	
7	C3903096	六角法兰面螺栓 Болт шестигранный с фланцем	3	件 шт	
8	C4890404	导线固定夹 Зажим крепления провода	2	件 шт	
9	C3287727	线束夹 Зажим жгута	4	件 шт	
10	C4938659	摇臂室 Камера поворотного рычага	1	件 шт	
11	C4899230	摇臂室罩垫 Кожух коромысла	1	件 шт	
12	C4896991	双头螺柱 Двойной болт	4	件 шт	

1000-02489 (11)

气门摇臂组 (11)

Группа коромысел клапана (11)

блок  
1. 11

[返回](#)  
Обратно


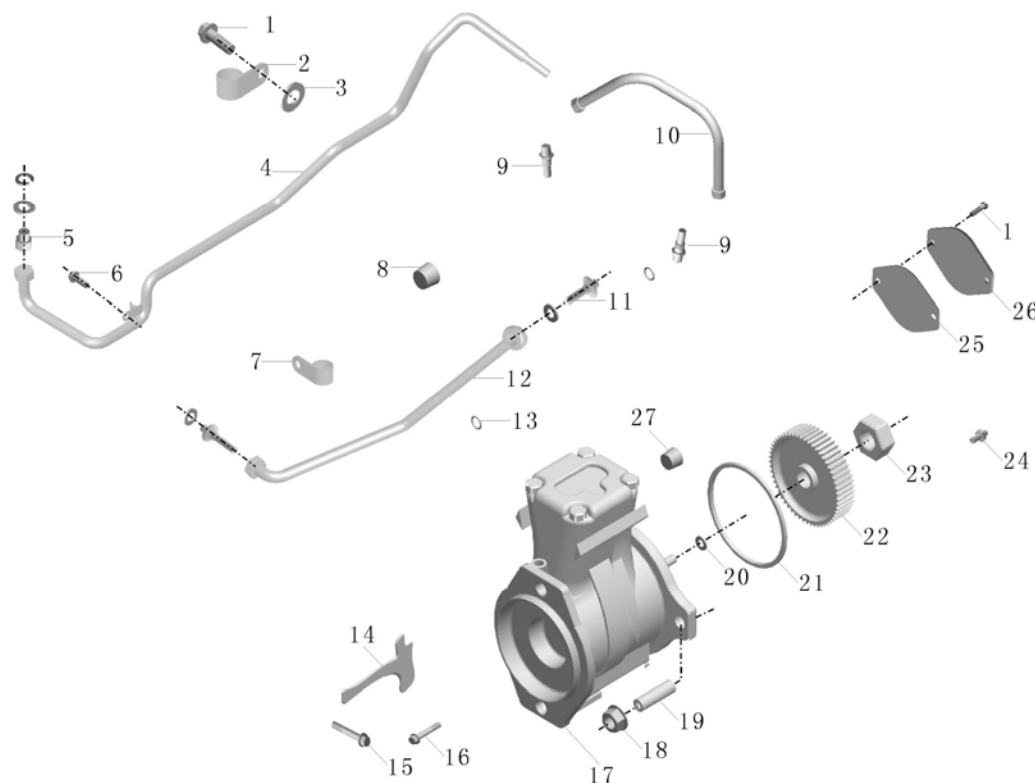
序号 Номер	备件号 номер детали	备件名称 номер детали	数量 количество	单位 единица	备注 примечание
13	C4895877	内六角圆柱头螺栓 Внутренний шестигранный болт с цилиндрической головкой	2	件 шт	
14	3611-00088	转速指示器; ISDe140 Указатель оборотов; ISDe140	1	件 шт	
15	1007-00850	定位环 Шпонка кольца	1	件 шт	
16	1006-00251	凸轮轴 кулачковый вал	1	件 шт	
17	1022-00004	定位销 Шпонка пальца	1	件 шт	
18	1006-00131	凸轮轴齿轮; ISDe140 Шестерня кулачкового вала; ISDe140	1	件 шт	
19	1002-00212	六角法兰面螺栓1 Шестигранный болт на поверхности фланца 1	6	件 шт	
20	1006-00124	凸轮轴止推片; ISDE Упорная шайба кулачкового вала; ISDE	1	件 шт	
21	C3925883	六角法兰面螺栓 Болт шестигранный с фланцем	2	件 шт	

1000-02489 (12)

空压机及管路(12)

Воздушный компрессор и трубопровод (12)

блок  
1. 12

[返回](#)  
Обратно


序号 Номер	备件号 номер детали	备件名称 номер детали	数量 количество	单位 единица	备注 примечание
1	9401-05189	六角法兰面螺栓 Болт шестигранный с фланцем	1	件 шт	
2	C3957508	夹子 вешала	2	件 шт	
3	C68368 B	安装隔块 Монтажная прокладка	1	件 шт	
4	3509-00575	空压机出水管 Труба выхода ОЖ воздушного компрессора	1	件 шт	
5	C3287614	直通接头体 прямое соединение	1	件 шт	
6	C3901249	六角法兰面螺栓 Болт шестигранный с фланцем	1	件 шт	
7	C4899288	管夹 трубодержатель	1	件 шт	
8	1104-00291	内六角锥形螺塞 Болт сужения с 6-тигранный головкой внутреннего	1	件 шт	
9	C3287433	快换接头 Быстросъемный соединитель	2	件 шт	
10	3509-00576	空压机出水管 Труба выхода ОЖ воздушного компрессора	1	件 шт	
11	C3866026	琶形接头螺栓 болт уплотнительный топливной трубки	1	件 шт	
12	3509-00558	空压机进水管 Труба входа ОЖ воздушного компрессора	1	件 шт	

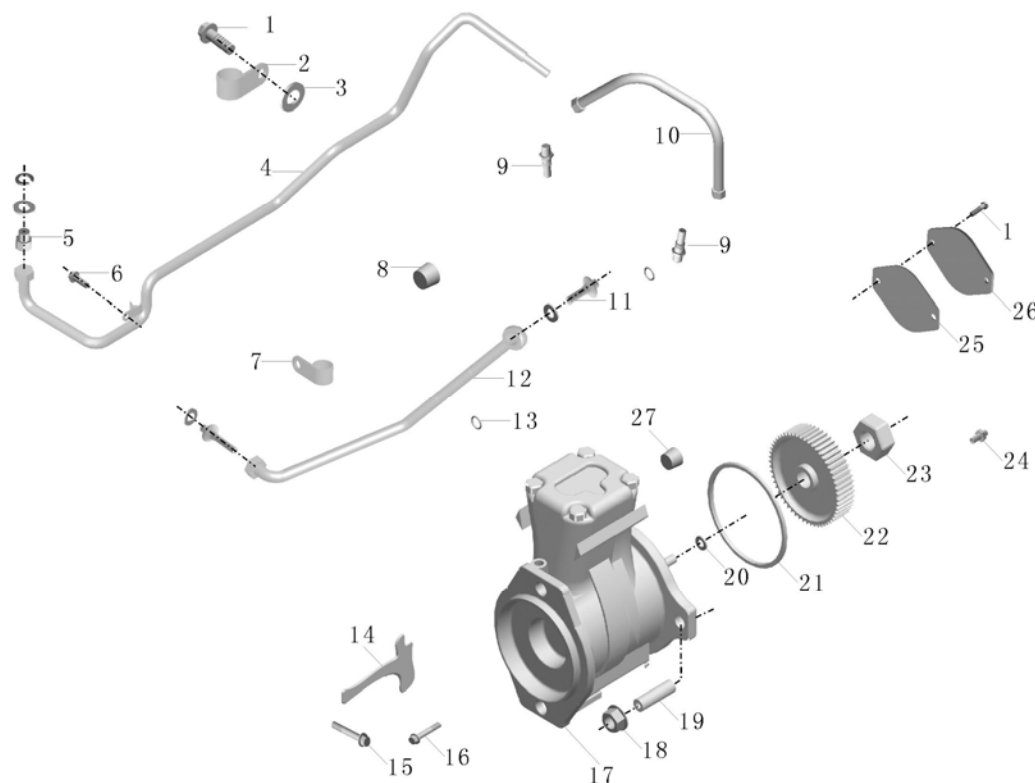


1000-02489 (12)

空压机及管路(12)

Воздушный компрессор и трубопровод (12)

блок  
1. 12

[返回](#)  
Обратно


序号 Номер	备件号 номер детали	备件名称 номер детали	数量 количество	单位 единица	备注 примечание
13	C3958964	密封垫圈 кольцо уплотнительной прокладки	2	件 шт	
14	3509-00313	空气压缩机支架; ISDE Кронштейн воздушного компрессора; ISDE	1	件 шт	
15	C3900630	六角法兰面螺栓 Болт шестигранный с фланцем	2	件 шт	
16	C3900629	六角法兰面螺栓 Болт шестигранный с фланцем	2	件 шт	
17	3509-00559	空压机 Компрессор воздушный	1	件 шт	
18	C3279043	六角法兰面螺母 гайка шестигранный с фланцем	2	件 шт	
19	1002-00086	双头螺栓 Болт с двойной головкой	2	件 шт	
20	C4895710	O形密封圈 Кольцо уплотнительное	1	件 шт	
21	3509-00405	空气压缩机密封圈; ISDe230 Прокладка компрессора воздушного	1	件 шт	
22	3509-00300	空压机齿轮; ISDe140 Шестерня воздушного компрессора; ISDe140	1	件 шт	
23	C3287893	螺母 гайка	1	件 шт	
24	3509-00574	空压机进气接头 Впускной штуцер воздушного компрессора	1	件 шт	

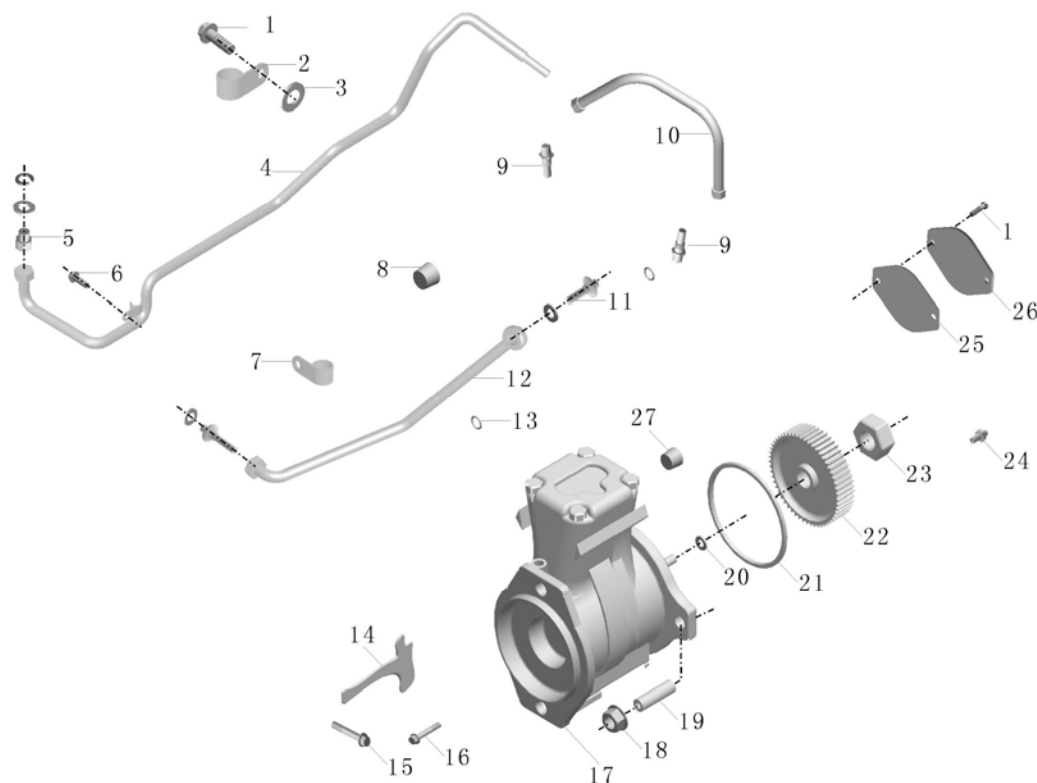


1000-02489 (12)

空压机及管路(12)

Воздушный компрессор и трубопровод (12)

блок  
1. 12

[返回](#)  
[Обратно](#)


序号 Номер	备件号 номер детали	备件名称 номер детали	数量 количество	单位 единица	备注 примечание
25	3407-00263	液压泵密封垫 Уплотняющая прокладка гидравлического насоса	1	件 шт	
26	C204048	盖板 накладка	1	件 шт	
27	C3930881	螺塞 болт-пробка	1	件 шт	

1000-02489 (13)

气阀室罩及曲轴箱通风组 (13)

Кожух камеры пневматического клапана и группа вентиляции ящика коленчатого вала (13)

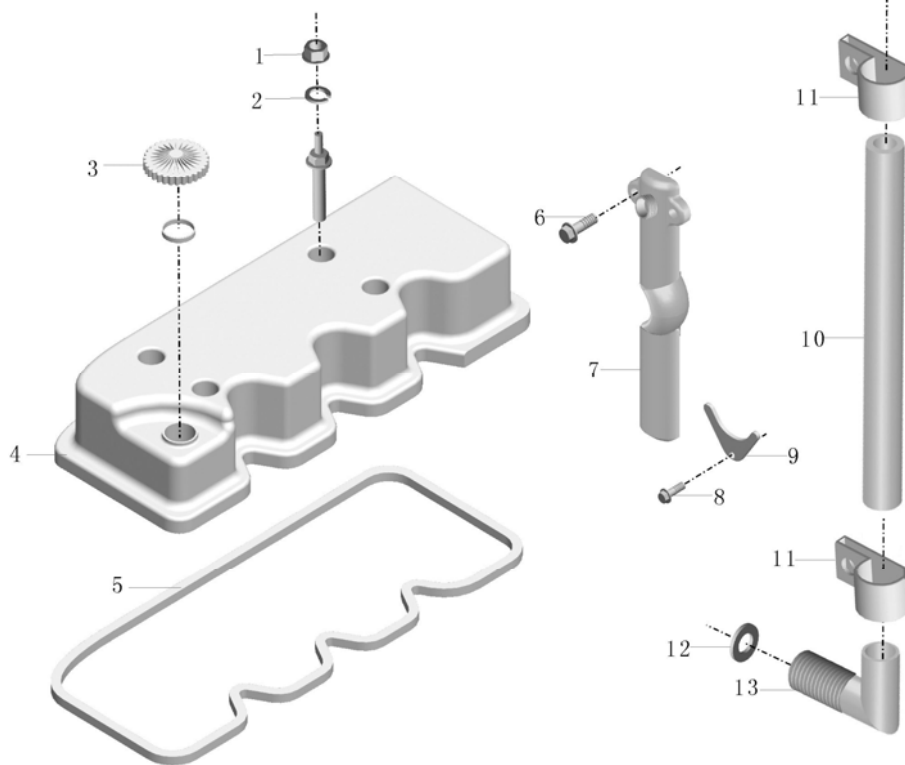
блок

1. 13



返回

Обратно



序号 Номер	备件号 номер детали	备件名称 номер детали	数量 количес тво	单位 единиц а	备注 примеча ние
1	C4893936	六角法兰面螺母 гайка шестигранный с фланцем	4	件 шт	
2	C4899239	减震橡胶垫块 Резиновый амортизатор	4	件 шт	
3	1003-00258	加机油口盖; ISDE Крышка маслоприемника; ISDE	1	件 шт	
4	1003-00540	气阀室罩 Кожух пневмоклапана	1	件 шт	
5	1003-00539	气阀室盖密封垫 Уплотнительная прокладка головки кожуха камеры пневматического клапана	1	件 шт	
6	C3977572	圆头螺栓 Болт с круглой головкой	2	件 шт	
7	1005-01251	曲轴箱通风管 Вентиляционная трубка картера	1	件 шт	
8	C4937420	圆头螺钉 винт окружности	1	件 шт	
9	C4899498	夹紧板 Зажимная доска	1	件 шт	
10	1014-00030	曲轴箱通风直管; ISDE Вентиляционная прямая труба коленвала ;ISDE	1	件 шт	
11	C3917995	管夹 трубодержатель	1	件 шт	
12	C145530	O型密封圈 Кольцо уплотнительное круглого сечения	1	件 шт	

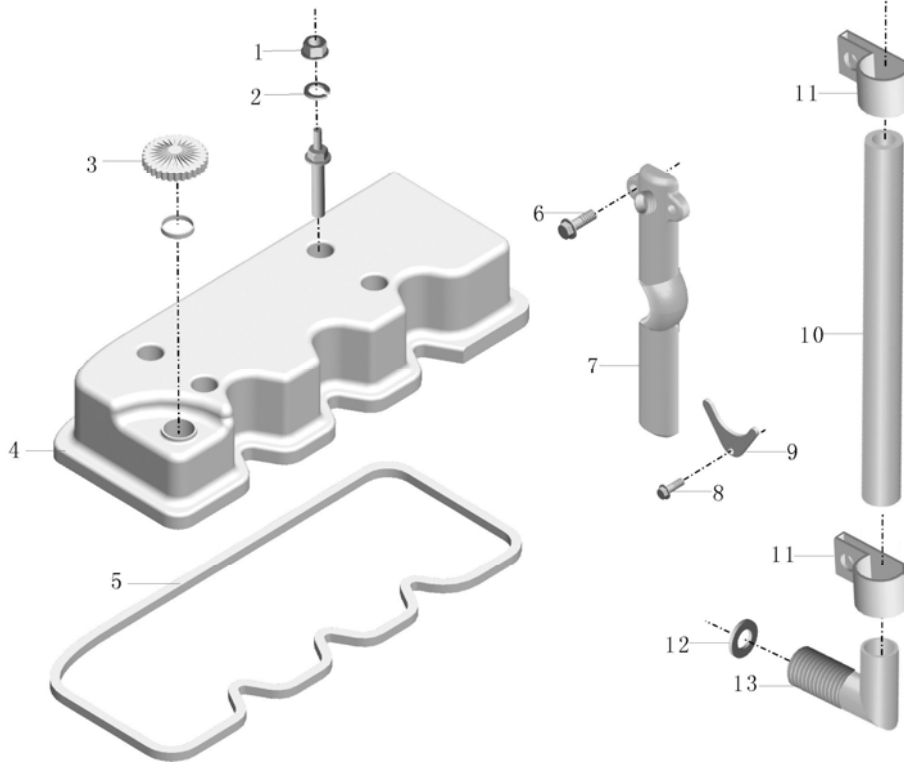
1000-02489 (13)

气阀室罩及曲轴箱通风组 (13)

Кожух камеры пневматического клапана и группа вентиляции ящика коленчатого вала (13)

блок  
1. 13

[返回](#)  
[Обратно](#)



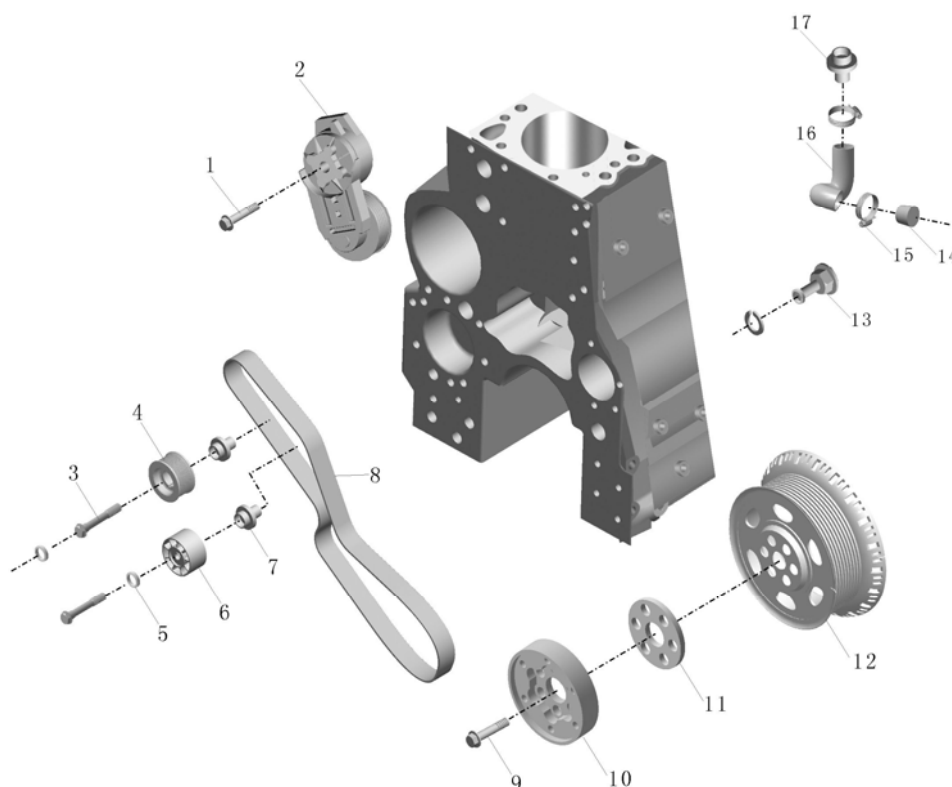
序号 Номер	备件号 номер детали	备件名称 номер детали	数量 количество	单位 единица	备注 примечание
13	1014-00031	曲轴箱通风管; ISDE Вентиляционная трубка картера	1	件 шт	

1000-02489 (14)

发动机前端组件 (14)

Передний блок элементов двигателя (14)

блок  
1. 14

[返回](#)  
Обратно


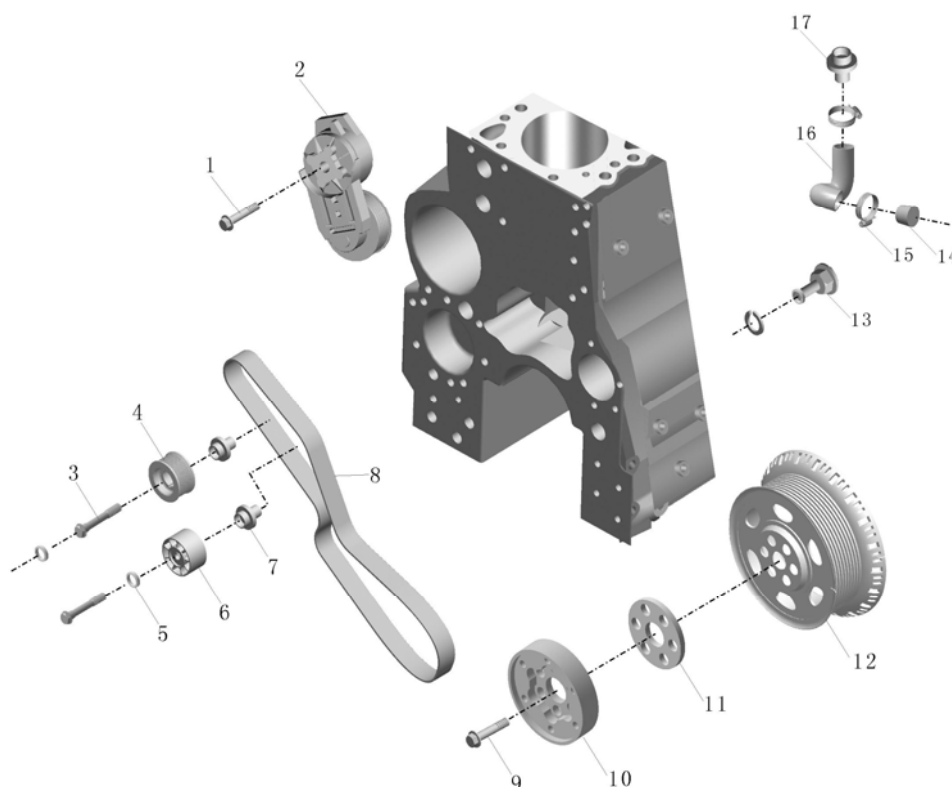
序号 Номер	备件号 номер детали	备件名称 номер детали	数量 количес тво	单位 единиц а	备注 примеча ние
1	C3282081	六角法兰面螺栓 Болт шестигранный с фланцем	1	件 шт	
2	1025-00064	涨紧轮总成; ISDe230 Натяжной ролик в сборе	1	件 шт	
3	1307-00236	六角法兰面螺栓 Болт шестигранный с фланцем	2	件 шт	
4	9405-00904	惰轮 Промежуточный шкив двигателя	1	件 шт	
5	1025-00155	防尘罩 кожух пылезащиты	2	件 шт	
6	9405-00985	惰轮 Промежуточный шкив двигателя	1	件 шт	
7	1002-00447	惰轮轴 Вал паразитной шестерни	2	件 шт	
8	9405-00726	多楔带 ISBe4 Ремень поликлиновой #3289001	1	件 шт	
9	C3968075	带垫螺栓 Болт с прокладкой	6	件 шт	
10	1005-00844	曲轴法兰 Фланец коленчатого вала	1	件 шт	
11	C3978479	夹紧板 Зажимная доска	1	件 шт	
12	1005-00604	扭振减振器; ISDe140 Демпфер вибраций	1	件 шт	

1000-02489 (14)

发动机前端组件 (14)

Передний блок элементов двигателя (14)

блок  
1. 14

[返回](#)  
Обратно


序号 Номер	备件号 номер детали	备件名称 номер детали	数量 количество	单位 единица	备注 примечание
13	C3942766	螺塞 болт-пробка	1	件 шт	
14	C3013786	螺塞 болт-пробка	1	件 шт	
15	3287272	管夹 трубодержатель	2	件 шт	
16	1303-01582	成型管; ISBe 220 Профилированная трубка; ISBe 220	1	件 шт	
17	C3287185	直软管接头 Штуцер прямого шланга	1	件 шт	

1000-02489 (15)

水泵及进出水管路 (15)

Водяной насос и выпускной / впускной трубопровод (15)

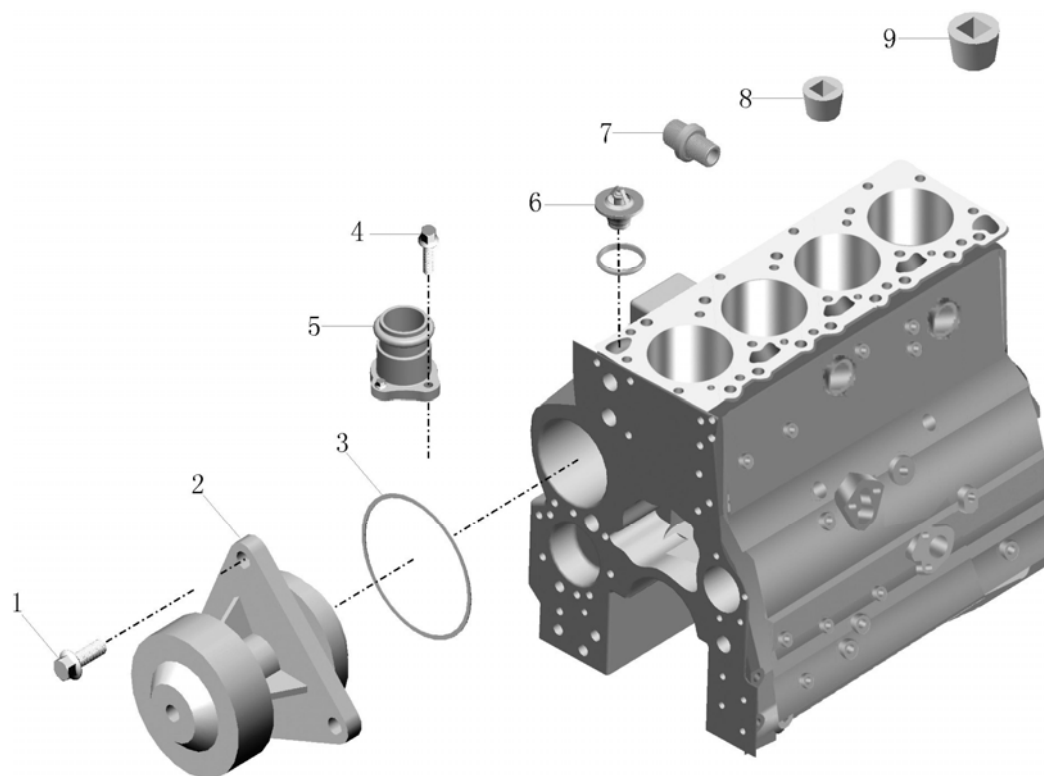
блок

1. 15



返回

Обратно



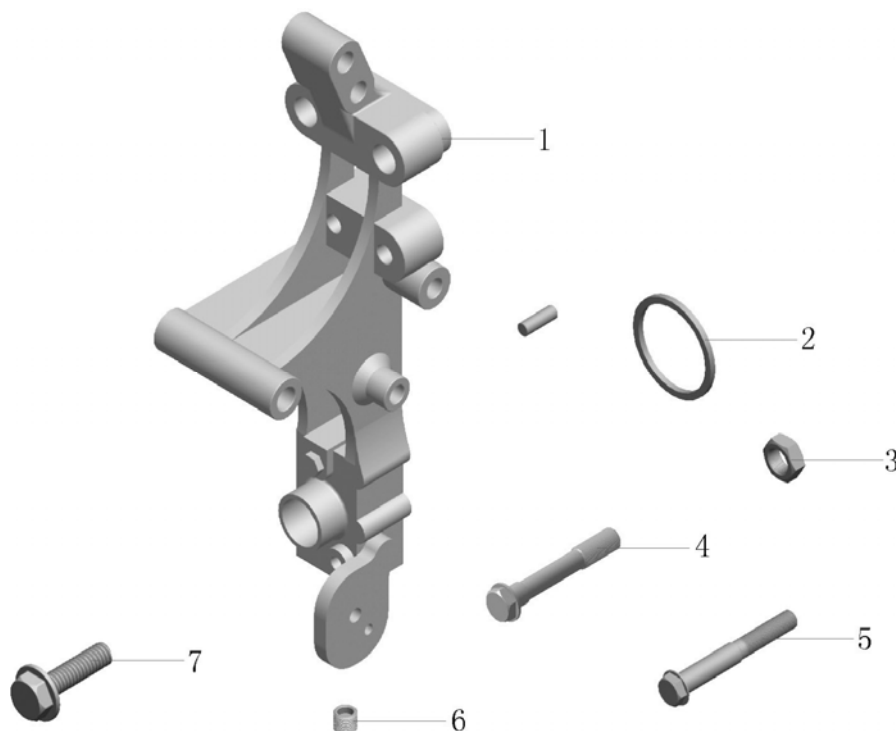
序号 Номер	备件号 номер детали	备件名称 номер детали	数量 количество	单位 единица	备注 примечание
1	1002-00212	六角法兰面螺栓1 Шестигранный болт на поверхности фланца 1	2	件 шт	
2	1307-00186	水泵 водонасос	1	件 шт	
3	1307-00203	密封圈-水泵 Уплотнительное кольцо – водяной насос	1	件 шт	
4	C3901865	六角法兰面螺栓 Болт шестигранный с фланцем	3	件 шт	
5	1303-02404	出水连接管 Выпускная соединительная труба	1	件 шт	
6	1306-00274	调温器总成 Терморегулятор в сборе	1	件 шт	
7	C3943670	接头 соединение чего с чем	1	件 шт	
8	1104-00290	内六角锥形螺塞 Болт сужения с 6-тигранный головкой внутреннего	2	件 шт	
9	1104-00291	内六角锥形螺塞 Болт сужения с 6-тигранный головкой внутреннего	1	件 шт	

1000-02489 (16)

发电机组 (16)

Группа двигателя (16)

блок  
1. 16

[返回](#)  
Обратно


序号 Номер	备件号 номер детали	备件名称 номер детали	数量 количество	单位 единица	备注 примечание
1	3701-00780	发电机支架总成; ISDe230 Кронштейн крепления генератора	1	件 шт	
2	1306-00122	矩形密封圈3 Кольцо уплотнительное прямоугольного сечения	1	件 шт	
3	C4947944	六角法兰面螺母 гайка шестигранный с фланцем	1	件 шт	
4	9401-05536	六角法兰面螺栓 Болт шестигранный с фланцем	1	件 шт	
5	9401-05537	六角法兰面螺栓 Болт шестигранный с фланцем	1	件 шт	
6	C3089567	螺塞 болт-пробка	1	件 шт	
7	1307-00236	六角法兰面螺栓 Болт шестигранный с фланцем	7	件 шт	

1000-02489 (17)

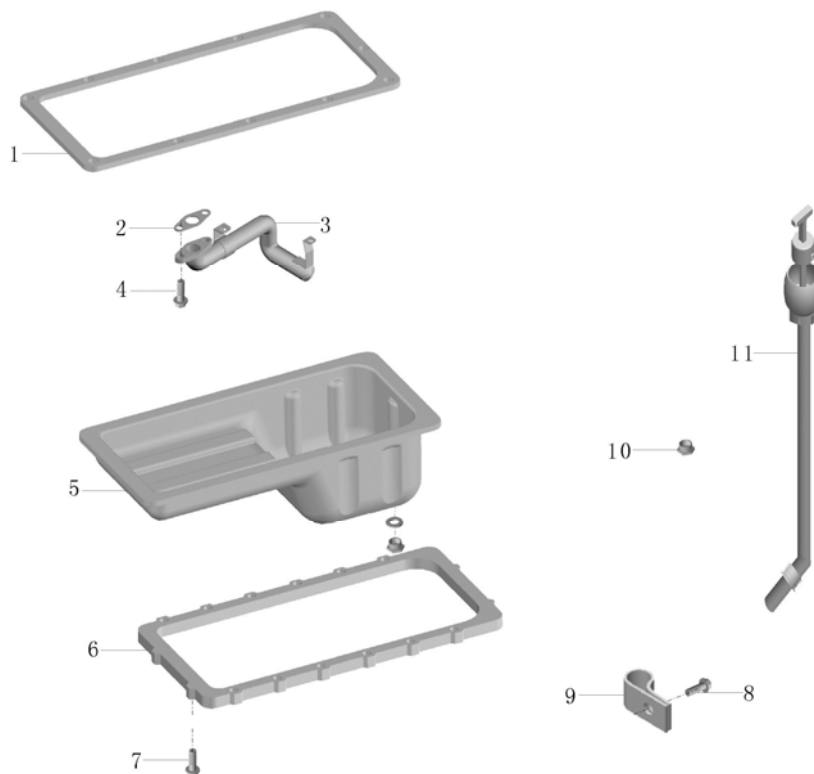
油底壳及机油标尺组总成 (17)

Группа масляного поддона и указателя уровня масла в сборе (17)

блок  
1. 17

返回

Обратно



序号 Номер	备件号 номер детали	备件名称 номер детали	数量 количество	单位 единица	备注 примечание
1	1009-00391	油底壳密封垫 уплотнительная прокладка масляного поддона	1	件 шт	
2	1009-00308	机油吸油管密封垫 уплотнительная накладка масляного провода	1	件 шт	
3	1010-00043	机油吸油管 Всасывающий маслопровод	1	件 шт	
4	C3025806	内六角圆头螺栓 Внутренний шестигранный круглый болт	2	件 шт	
5	1009-00290	油底壳 масляный поддон	1	件 шт	
6	C4938656	油底壳固定板 Установочный щит поддона	1	件 шт	
7	9401-05187	六角法兰面螺栓 Болт шестигранный с фланцем	14	件 шт	
8	C3089384	六角法兰面螺栓 Болт шестигранный с фланцем	1	件 шт	
9	C68152	夹子 вешала	1	件 шт	
10	1005-00267	碗形塞 тарельчатая прокладка	3	件 шт	
11	1109-03553	机油标尺 масляная рейка	1	件 шт	



1000-02489 (18)

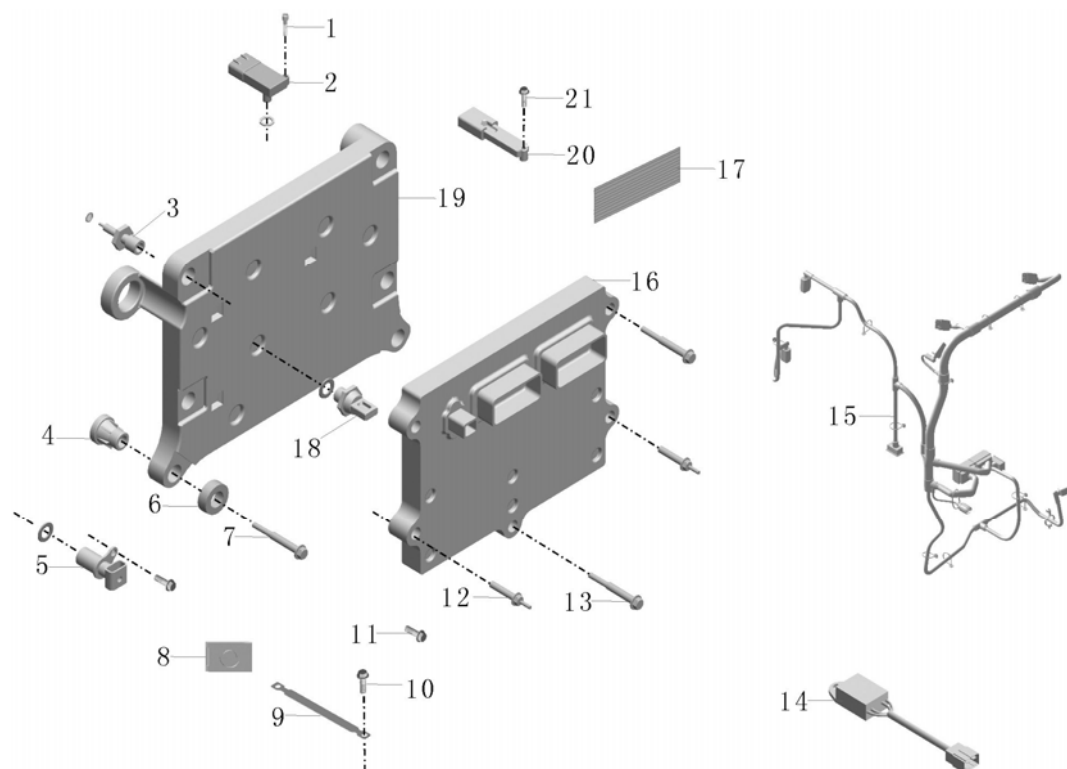
发动机控制模块(18)

Управляющий модуль двигателя (18)

блок  
1. 18

返回

Обратно



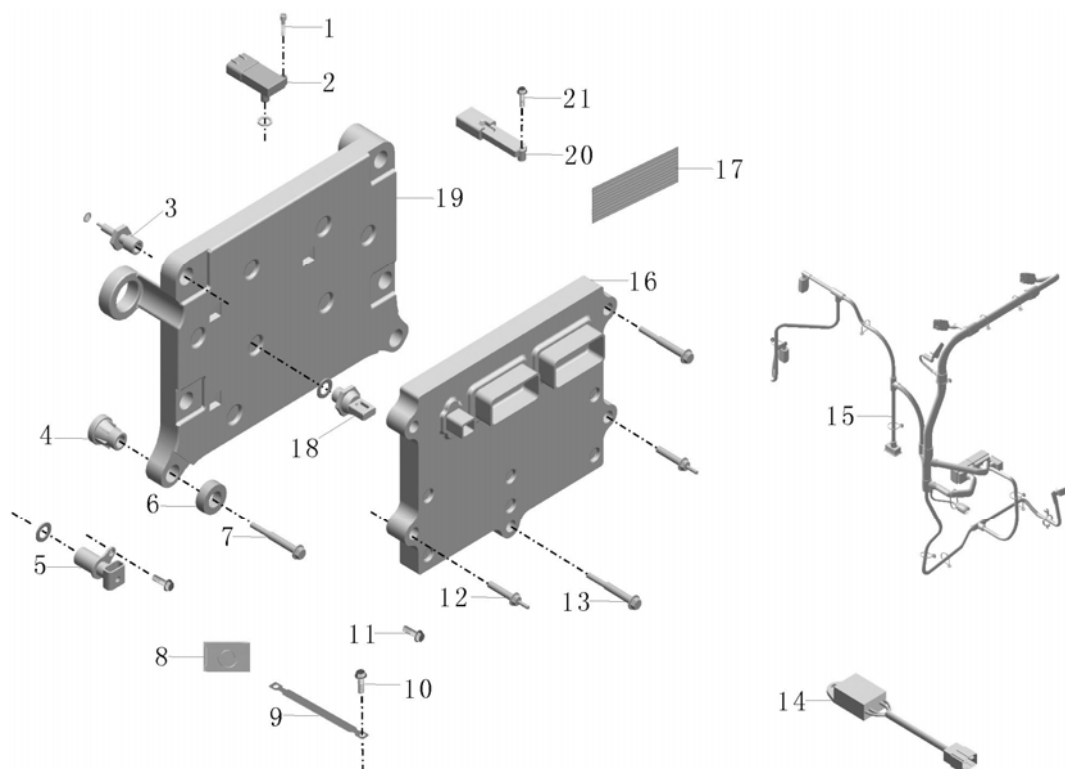
序号 Номер	备件号 номер детали	备件名称 номер детали	数量 количество	单位 единица	备注 примечание
1	C3957849	沉头螺栓 Потайной болт	1	件 шт	
2	3611-00077	报警温度传感器; ISDe140 Регистратор температуры ОЖ; ISDe140	1	件 шт	
3	3611-00116	温度传感器; ISLe Датчик температуры	1	件 шт	
4	C3955220	减振垫 Амортизаторная прокладка	3	件 шт	
5	3611-00078	位置传感器; ISDe140 Датчик положения; ISDe140	2	件 шт	
6	C3955219	减振垫 Амортизаторная прокладка	3	件 шт	
7	C3928873	六角法兰面螺栓 Болт шестигранный с фланцем	3	件 шт	
8	C4932211	管夹 трубодержатель	1	件 шт	
9	C3977357	搭铁线 Провод заземления	1	件 шт	
10	C3093956	六角法兰面螺栓 Болт шестигранный с фланцем	1	件 шт	
11	C3906391	内六角圆柱头螺栓 Внутренний шестигранный болт с цилиндрической головкой	2	件 шт	
12	C3944816	六角法兰面螺栓 Болт шестигранный с фланцем	1	件 шт	

1000-02489 (18)

发动机控制模块(18)

Управляющий модуль двигателя (18)

блок  
1. 18

[返回](#)  
Обратно


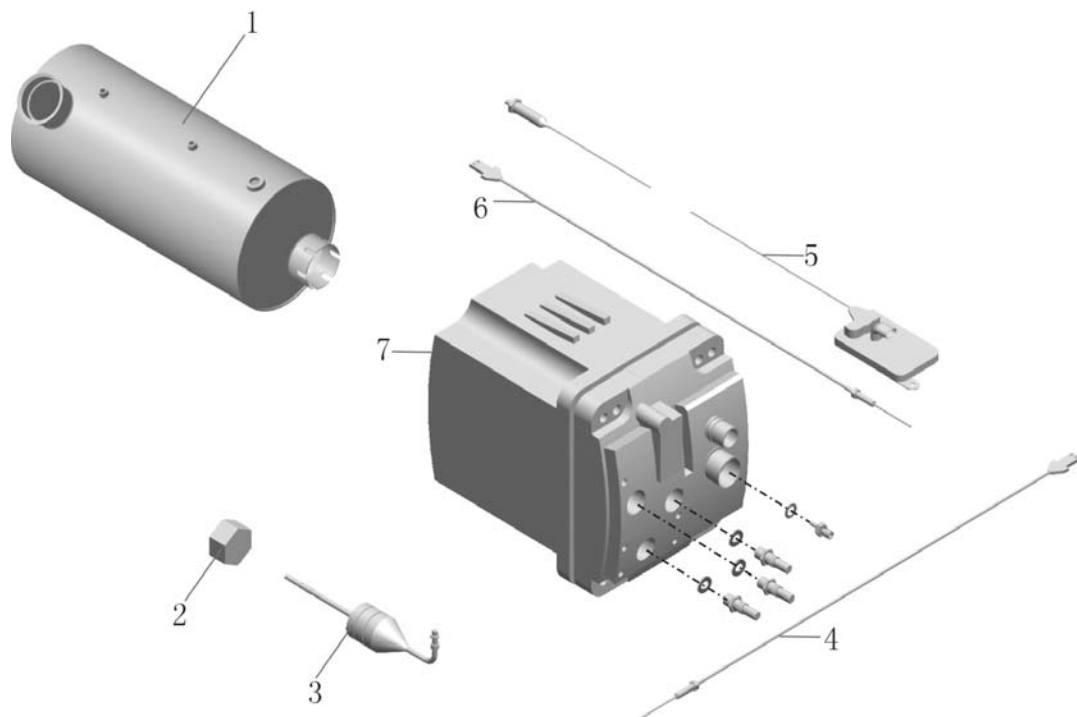
序号 Номер	备件号 номер детали	备件名称 номер детали	数量 количество	单位 единица	备注 примечание
13	C3900633	六角法兰面螺栓 Болт шестигранный с фланцем	3	件 шт	
14	C4994519	蓄电池模块 Модуль аккумулятора	1	件 шт	
15	4001-01174	电控模块线束 Жгут модули электроуправления	1	件 шт	
16	1026-00017	电控模块 Модуль электроуправления	1	件 шт	
17	C5254858	ECM铭牌 ЕСМ Табличка	1	件 шт	
18	3611-00087	压力开关; ISDe140 Выключатель давления; ISDe140	1	件 шт	
19	C4993966	电控模块支架 Кронштейн модули электроуправления	1	件 шт	
20	3611-00075	报警压力传感器; ISDe140 Датчик аварийного давления; ISDe140	1	件 шт	
21	C3920854	带垫螺栓 Болт с прокладкой	1	件 шт	

1000-02489 (19)

后处理模块(19)

Задняя модуль обработки (19)

блок  
1. 19

[返回](#)  
Обратно


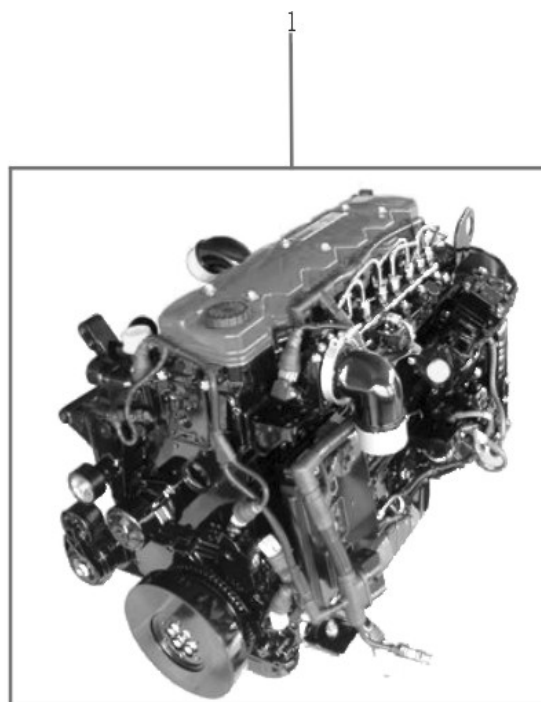
序号 Номер	备件号 номер детали	备件名称 номер детали	数量 количество	单位 единица	备注 примечание
1	1205-00154	排气处理器 Выпускное устройство	1	件 шт	
2	C4935801	联管螺母 Гайка для соединения трубы	1	件 шт	
3	1207-00028	尿素喷射器 Мочевинный эжектор	1	件 шт	
4	1207-00023	氨氧传感器 Датчик азота и кислорода	1	件 шт	
5	1207-00022	温度传感器 Датчик температуры Ad-Blue №1	1	件 шт	
6	1207-00021	温度传感器 Датчик температуры Ad-Blue №1	1	件 шт	
7	1207-00026	尿素泵 Насос мочевины	1	件 шт	

PD30-1000-03

发动机总成: ISDe185 41  
двигатель в сборе: ISDe185 41

блок  
2.1

[返回](#)  
[Обратно](#)

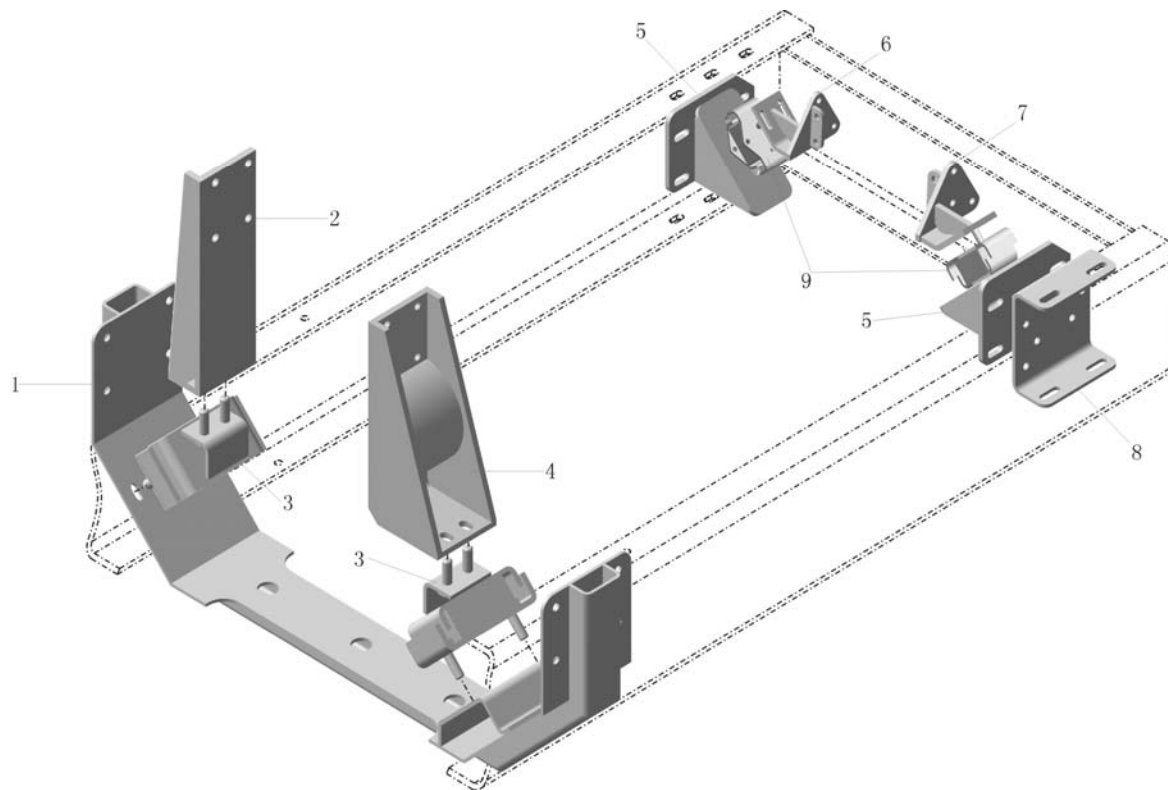


序号 Номер	备件号 номер детали	备件名称 номер детали	数量 количес тво	单位 единиц а	备注 примеча ние
1	1000-02489	发动机总成: ISDe185 41 двигатель в сборе: ISDe185 41	1	件 ШТ	
2	1300-00251	曲轴皮带轮 ISBe250 30 D Шкив коленчатого вала ISBe250 30	1	件 ШТ	

PD30-1001-03

发动机悬置总成 (ISDE185 41)

Подвеска двигателя в сборе (ISDE185 41)

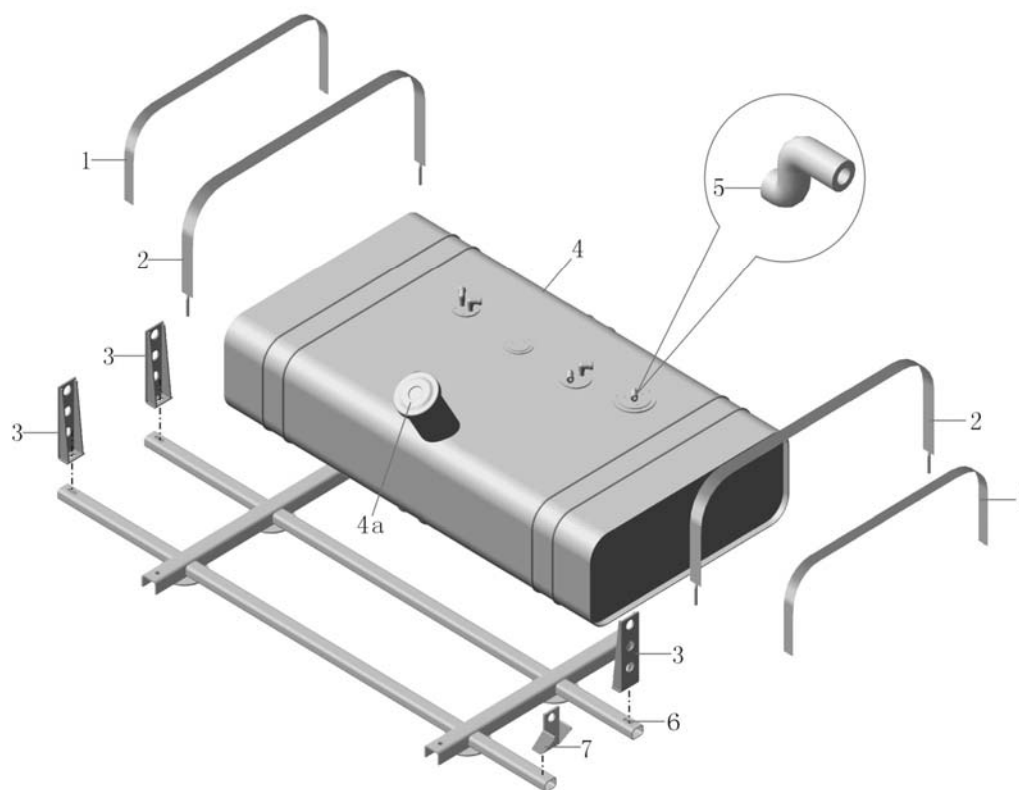
блок  
2.2
[返回](#)  
[Обратно](#)


序号 Номер	备件号 номер детали	备件名称 номер детали	数量 количество	单位 единица	备注 примечание
1	1001-04907	发动机后悬置横梁总成 (工序20) Поперечина для задней подвески двигателя в сборе (рабочий процесс 20)	1	件 шт	
2	1001-04849	发动机后悬置右上支架 правое верхнее крепление задней подвески на двигатели	1	件 шт	
3	1001-01219	发动机后悬置软垫 подушка передней подвески на двигатели	2	件 шт	
4	1001-04906	发动机后悬置左上支架 левое верхнее крепление задней подвески на двигатели	1	件 шт	
5	1001-04847	发动机前悬置下支架 (工序20) Нижний кронштейн передней подвески двигателя (рабочий процесс 20)	2	件 шт	
6	1001-04846	发动机前悬置右上支架 правое верхнее крепление передней подвески на двигатели	1	件 шт	
7	1001-04845	发动机前悬置左上支架 левое верхнее крепление передней подвески на двигатели	1	件 шт	
8	1001-03737	连接板 (工序20) Соединительная плита (рабочий процесс 20)	1	件 шт	
9	1001-00815	前悬置软垫总成 подушка передней подвески в сборе	2	件 шт	

PD30-1101-01

燃油箱安装(150L)

Монтаж топливного бака (150Л)

блок  
2.3返回  
Обратно

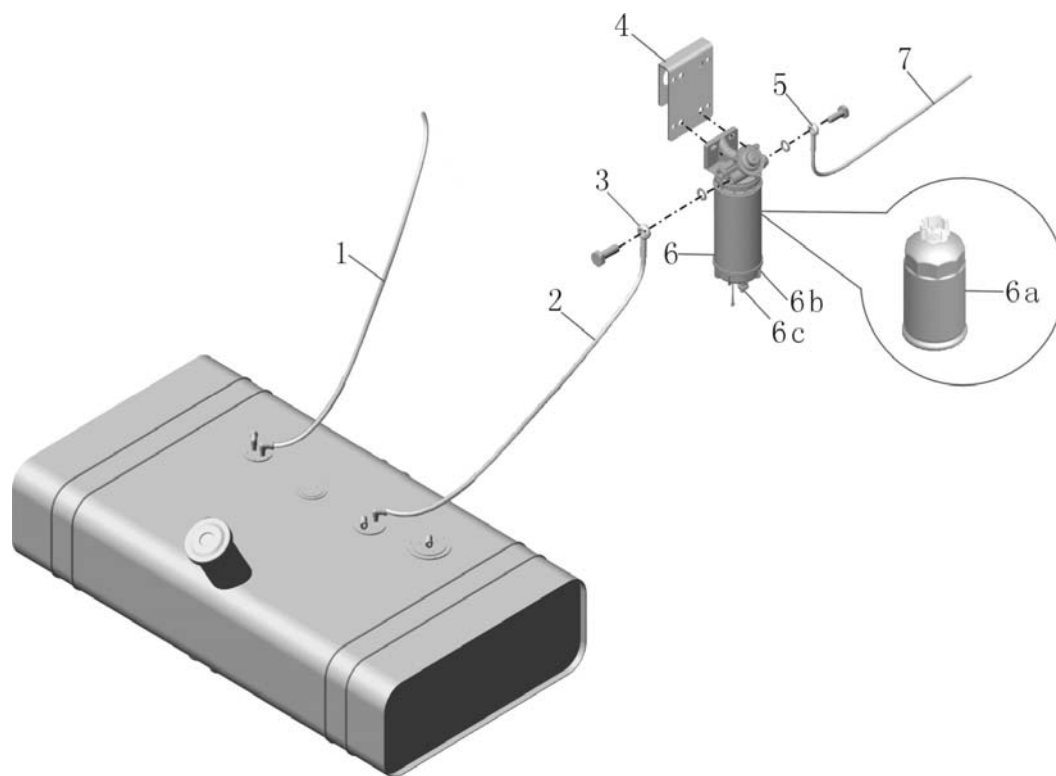
序号 Номер	备件号 номер детали	备件名称 номер детали	数量 количество	单位 единица	备注 примечание
1	1101-00401	油箱垫带(宽70厚3) Хомут крепления топливного бака(ширина70мощность3)	1.5	М М	
2	1101-02283	燃油箱拉带(双 L=1110) Ремень топливного бака(двойное L=1110)	2	件 шт	
3	1101-03376	油箱托架连接支架(工序20) Топливный бак кронштейн кронштейн (процесс 20)	3	件 шт	
4	1101-03374	燃油箱(150L1450H230W600R90A0Tk-66) топливный бак(150L1450H230W600R90A0Tk-66)	1	件 шт	
4a	1103-00028	油箱盖 Крышка топливного бака	1	件 шт	
5	1104-01253	通气胶管(低, 油箱通气阀用) Воздушная резиновая трубка (низкое давление, для воздушного клапана топливного бака)	1	件 шт	
6	1101-03669	油箱支架 Кронштейн топливного бака в сборе	1	件 шт	
7	1101-03678	车架连接件 Рамка разъема	1	件 шт	

PD30-1104-03

供油管路安装 (ISDE230-30)

Монтаж трубопровода маслопитания (ISDE230-30)

блок  
2.4

[返回](#)  
Обратно


序号 Номер	备件号 номер детали	备件名称 номер детали	数量 количество	单位 единица	备注 примечание
1	9108-00023	尼龙管 φ16X1.5 Нейлоновая трубка φ16X1.5	7	М	
2	9108-00097	尼龙管 φ16*1.5 (红色) Нейлоновая трубка φ16*1.5 (Красный)	5	М	
3	1104-00605	环形接头体 M16卡16管 Кольцевой штуцер, M16, хомут 16	1	件 шт	
4	1104-00961	燃油滤清器支架 Держатель топливного фильтра	1	件 шт	
5	1104-00849	环形接头体 M12卡12管 Кольцевой штуцер, M16, хомут 12	1	件 шт	
6	1101-01219	燃油滤清器 (*4120RP2410+带加热) Топливной фильтр (*4120RP2410+ с нагреванием)	1	件 шт	
6a	1105-00119	燃油粗滤芯R120T (派克) Элемент первичного топливного фильтра R120T (PAIKE)	1	件 шт	
6b	1105-00220	水杯 стакан	1	件 шт	
6c	3614-00108	水传感器 Датчик воды	1	件 шт	
7	9108-00094	尼龙管 φ12*1.5 (白色) Нейлоновая трубка φ12*1.5 (белый)	2	М	



PD30-1109-03

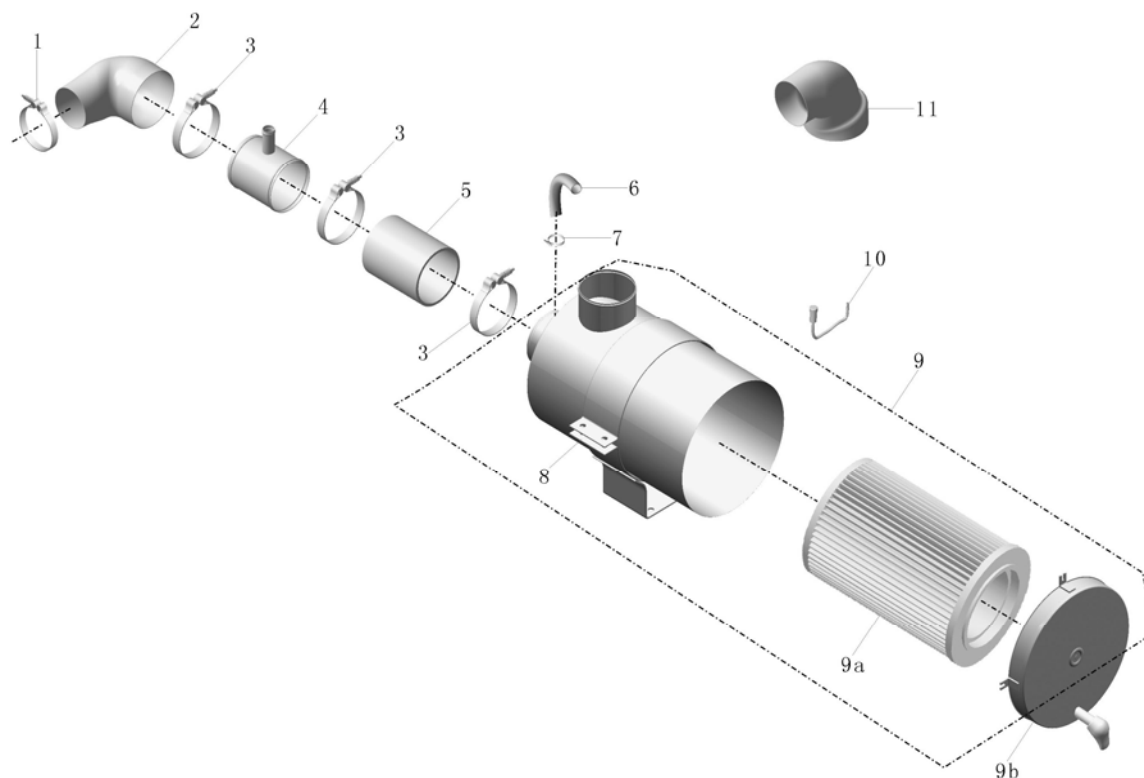
空滤器及进气管路安装图 (ISDE185-41)

Схема монтажа воздушного фильтра и впускного трубопровода (ISDE185-41)

блок  
2.5

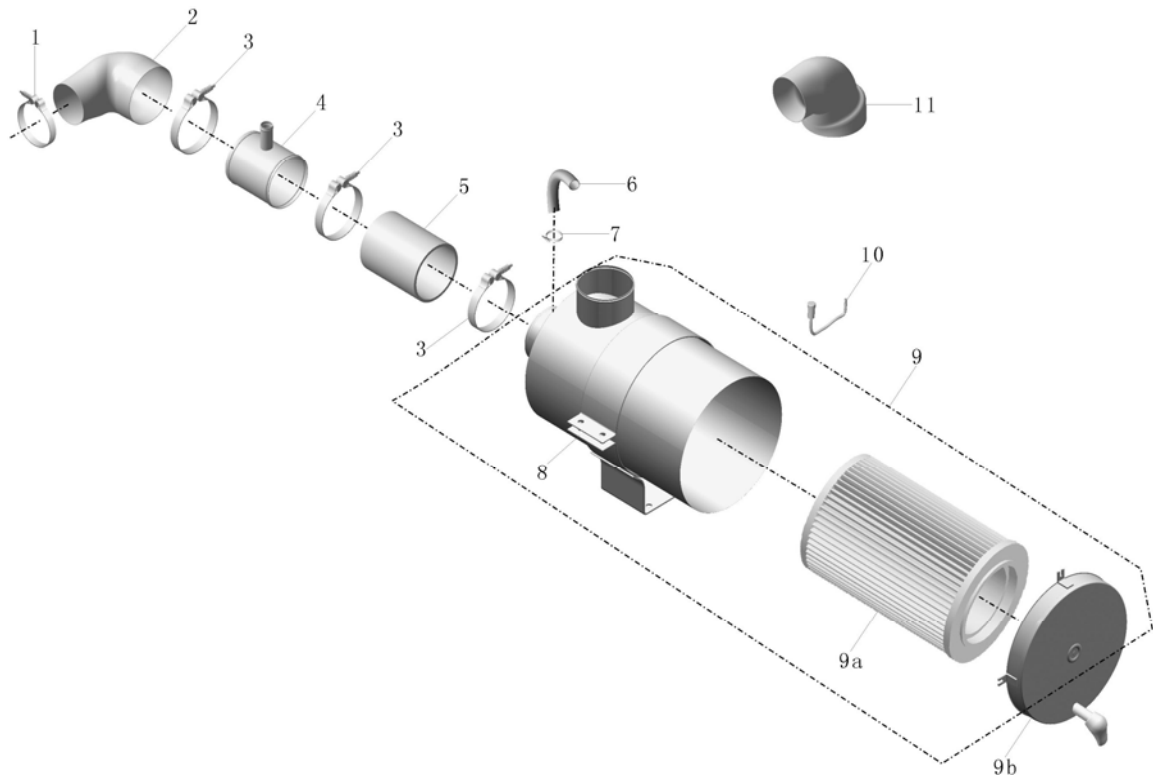
返回

Обратно



序号 Номер	备件号 номер детали	备件名称 номер детали	数量 количес тво	单位 единиц а	备注 примеча ние
1	1109-00149	T形抱箍 Хомут воздуховода	3	件 шт	
2	1109-03021	空滤器出气胶管 трубка резиновая впускная для воздухоочистителя	1	件 шт	
3	1109-00138	T型抱箍 (117-126mm) Хомут воздуховода(117-126mm)	3	件 шт	
4	1109-03570	输气钢管 Стальная труба впуска воздуха	1	件 шт	
5	1109-01173	空滤器出气胶管 трубка резиновая выпускная для воздухоочистителя	1	件 шт	
6	9108-00062	直胶管 (Φ25*5.5) Специальная резиновая труба для подогрева воды Ø25×5.5	0.5	М М	
7	9401-00100	吉美卡箍 25-40MM S*12 Хомут Цзимэй 25-40MM S*12	2	个 шт	
8	1109-03579	空滤器固定卡箍 Установочный хомут воздушного фильтра	1	件 шт	
9	1109-01568	空气滤清器总成 Элемент фильтра воздушного	1	件 шт	
9a	1109-01822	空气滤芯; A685 фильтропакет; A685	1	件 шт	
9b	1109-01823	空气滤清器底盖; A685 нижняя крышка воздушного фильтра; A685	1	件 шт	
10	1109-01430	空滤机械式负压传感器组件包 комплект для датчика разрежения на механике воздухоочистителя	1	件 шт	





序号 Номер	备件号 номер детали	备件名称 номер детали	数量 количество	单位 единица	备注 примечание
11	1109-03672	增压器进气胶管 Труба резиновая впускная нагнетателя	1	件 шт	

PD30-1119-03

中冷器及管路安装 (ISDE185 41)

Монтаж итеркулера и трубопровода (ISDE185 41)

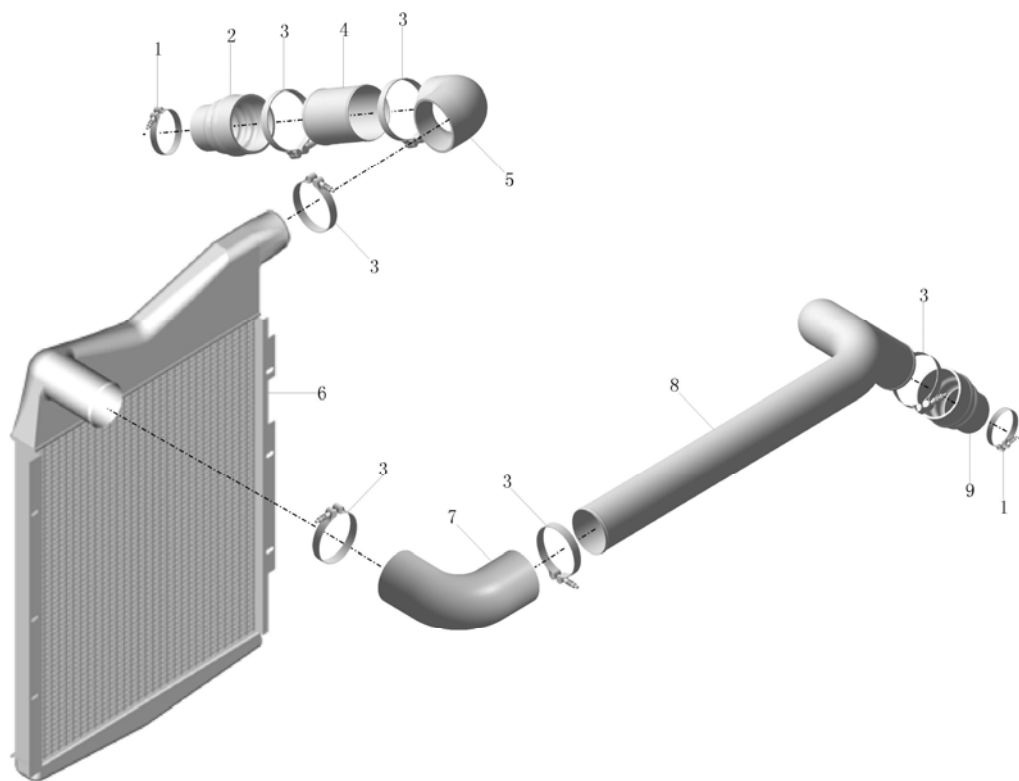
блок

2.6



返回

Обратно



序号 Номер	备件号 номер детали	备件名称 номер детали	数量 количес тво	单位 единиц а	备注 примеча ние
1	9401-03187	T型抱箍 Хомут воздуховода	2	件 шт	
2	1119-00112	发动机进气胶管 Труба резиновая впускная на двигатели	1	件 шт	
3	9401-03188	T型抱箍 Хомут воздуховода	6	件 шт	
4	1119-01088	中冷器出气钢管 выпускная трубка стальная для охладителя	1	件 шт	
5	1109-01380	硅胶管 трубка силикагели	1	件 шт	
6	1119-00476	中冷器总成 охладитель в сборе	1	件 шт	
7	1109-02205	进气胶管 Труба резиновая выпускная	1	件 шт	
8	1119-01584	中冷器进气钢管 впускная трубка стальная для охадителя	1	件 шт	
9	1119-00074	直胶管 (Φ63-Φ102, 硅) трубка силикагели при замене диаметра	1	件 шт	

PD30-1200-03

排气系统安装图 (ISDE185-41)

Схема монтажа выхлопной системы (ISDE185-41)

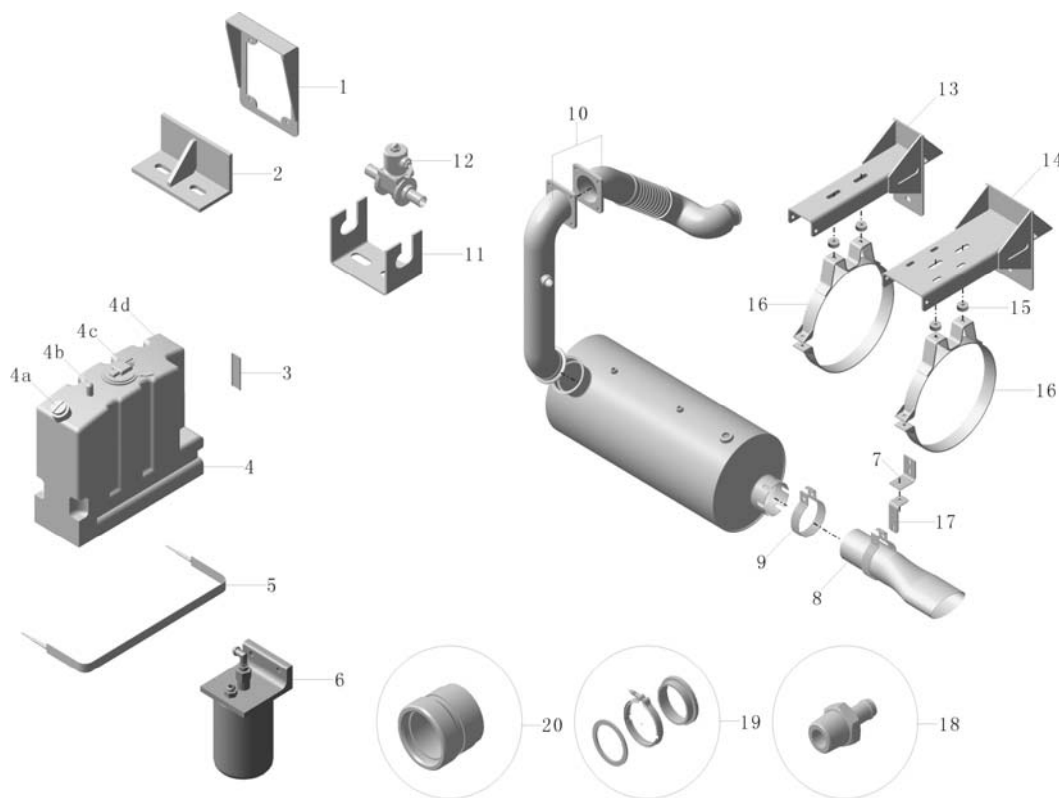
блок

2.7



返回

Обратно

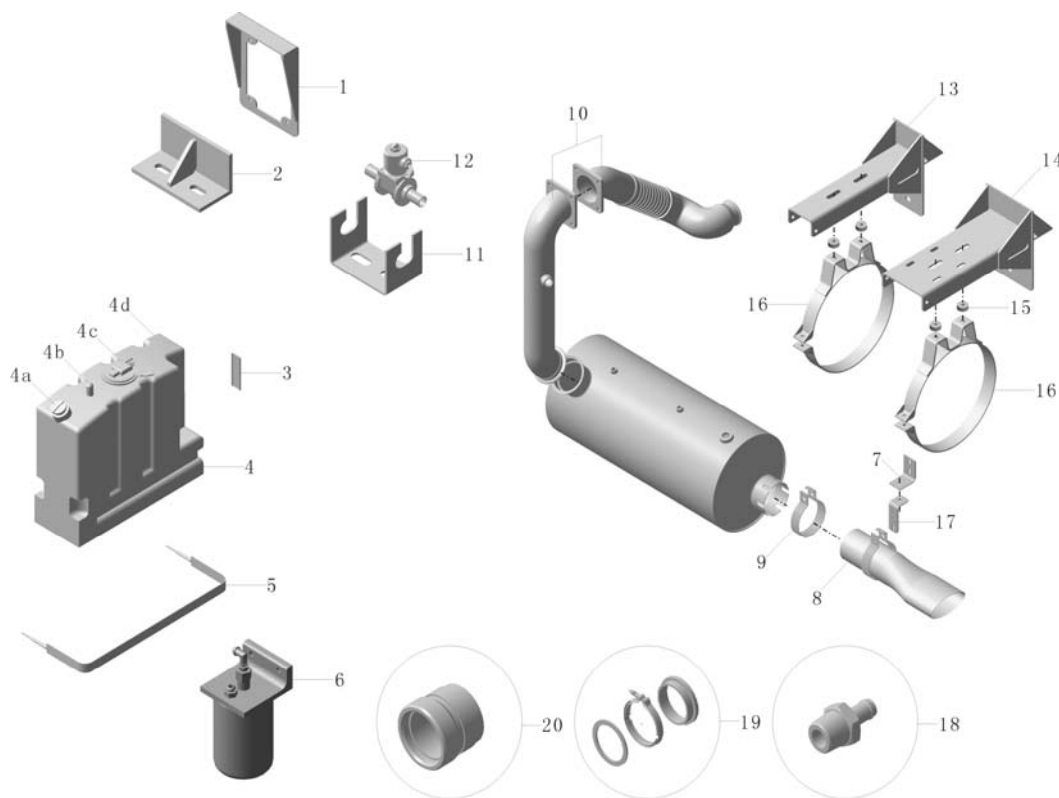


序号 Номер	备件号 номер детали	备件名称 номер детали	数量 количество	单位 единица	备注 примечание
1	1201-00433	计量泵安装支架 Кронштейн установки насоса-дозатора	1	件 шт	
2	1201-01928	滤清器固定支架 Кронштейн крепления фильтра	1	件 шт	
3	1119-00451	卡箍垫带 подкладка хомута	1.1	M M	
4	1205-00149	尿素罐总成 (26L) Мочевинный резервуар в сборе(26L)	1	件 шт	
4a	1205-00141	尿素罐盖 Крышка бачка мочевины	1	件 шт	
4b	1205-00080	通气阀 Клапан воздушный	1	件 шт	
4c	1205-00174	传感器 Датчик	1	件 шт	
4d	1205-00167	尿素罐罐体 Бачок мочевины	1	件 шт	
5	1201-03190	尿素罐固定拉带 Укрепительный ремень бачка мочевины	1	件 шт	
6	1205-00150	油气分离器 ISDE185 41 Воздухоотделитель ISDE185 41	1	件 шт	
7	1203-00117	(后段) 排气尾管固定支架 Кронштейн крепления хвостовой выхлопной трубы	1	件 шт	
8	1203-02133	排气尾管 пиноль выпускной	1	件 шт	

PD30-1200-03

排气系统安装图 (ISDE185-41)

Схема монтажа выхлопной системы (ISDE185-41)

блок  
2.7
[返回](#)  
Обратно


序号 Номер	备件号 номер детал и	备件名称 номер детали	数量 количес тво	单位 единиц а	备注 примеча ние
9	1201-00014	卡箍 Хомут	2	件 шт	
10	1203-02130	排气波纹管总成 Выпускной сиффон в сборе	1	件 шт	
11	1201-00770	防冻电磁阀支架 Морозостойкий кронштейн электромагнитного клапана	1	件 шт	
12	9601-02224	冷却液加热通断电磁阀 兰天达PS-L026-06 Электромагнитный клапан для нагревания жидкости охлаждения PS-L026-06 Ланьяньда	1	件 шт	
13	1201-02345	后处理器固定支架(工序20) Кронштейн крепления заднего обработчика (рабочий процесс 20)	1	件 шт	
14	1201-02346	后处理器固定支架(工序20) Кронштейн крепления заднего обработчика	1	件 шт	
15	1201-00018	消声器减振垫 амортизатор глушители	8	件 шт	
16	1201-00435	尾处理器卡箍 Хомут заднего обработника	2	件 шт	
17	1203-00115	支架 Кронштейн	1	件 шт	
18	1205-00140	Z3/4转 Φ14接头 Z3 / 4 оборота Φ14 разъем	1	件 шт	
19	1201-01970	排气管卡箍组件 (康明斯ISBE系列) Выхлопная труба зажим сборки	1	件 шт	
20	1201-01955	喷射器座 (康明斯ISBE系列发动机) Катапультируемое сиденье	1	件 шт	

PD30-1300-06

散热器主体装置(带热管理, 右侧ISDE)

Основание радиатора (с трубкой, правая сторона ISDE)

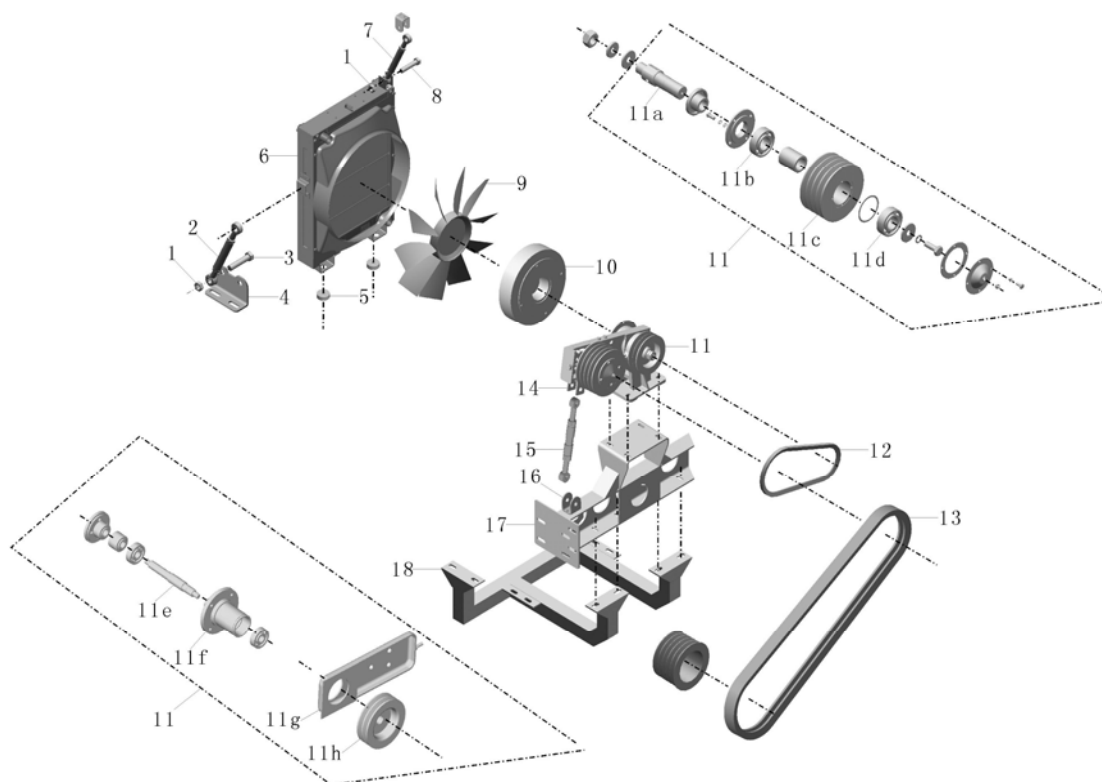
блок

2.8



返回

Обратно



序号 Номер	备件号 номер детали	备件名称 номер детали	数量 количес тво	单位 единиц а	备注 примеча ние
1	Q33212T2D3	2型全金属六角锁紧螺母;M12 Металлическая шестигранная контрящая гайка модели 2;M12	5	件 шт	
2	1300-00015	调节杆总成二 регульованный рычаг в сборе2	1	件 шт	
3	1300-00049	销轴二 вал палеца2	2	件 шт	
4	1301-00300	连接支架 Соединительный кронштейн	1	件 шт	
5	1300-00019	阻尼减振垫 амортизатор амортизации	4	件 шт	
6	1300-00386	散热器总成(含护风圈) Радиатор в сборе (с защитным кольцом)	1	件 шт	
7	1302-00017	撑杆(一)L=225~325 подкос(1)L=250~350	1	件 шт	
8	1300-00048	销轴一 вал палеца1	3	件 шт	
9	1308-00241	风扇总成F600-42-64-9A Вентилятор радиатора	1	件 шт	
10	1300-00373	LINNIG 2速电磁离合器(LA1.2.0174Y) Электромагнитная муфта 2 LINNIG	1	件 шт	
11	1314-00171	冷却传动机构(配电磁风扇. 右侧, 2B+2B) Механизм привода охлаждения (комплектуется электромагнитный вентилятор, правый, 2B + 2B)	1	件 шт	
11a	1315-00227	中间轴 средний вал	1	件 шт	

PD30-1300-06

散热器主体装置(带热管理, 右侧ISDE)

Основание радиатора (с трубкой, правая сторона ISDE)

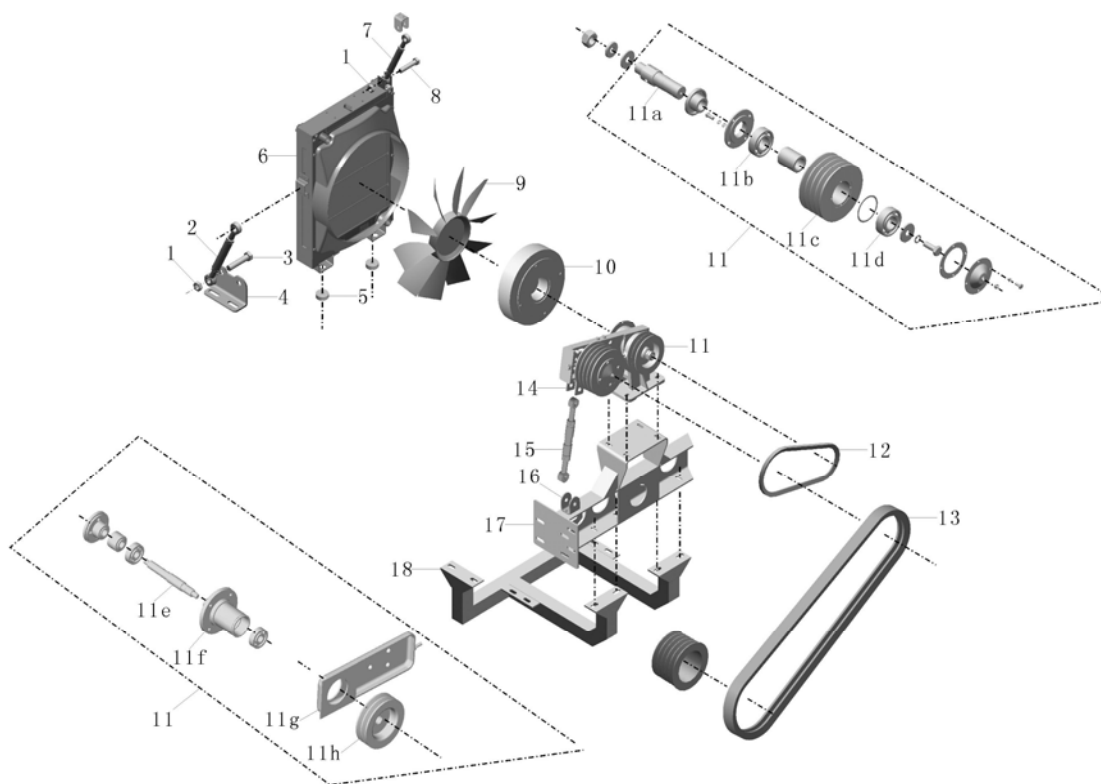
блок

2.8



返回

Обратно



序号 Номер	备件号 номер детали	备件名称 номер детали	数量 количес тво	单位 единиц а	备注 примеча ние
11b	1315-00126	开放式轴承 открываемая опора	1	件 шт	
11c	9405-00660	中间皮带轮 средний шкив	1	件 шт	
11d	1315-00127	单面密封轴承 односторонняя опора уплотнительная	1	件 шт	
11e	1315-00701	风扇轮轴 Вал вентилятора	1	件 шт	
11f	1315-00703	支承套 Опорная втулка (подшипник скольжения)	1	件 шт	
11g	1315-00368	调节螺栓;NS Регулирующий болт ;NS	1	件 шт	
11h	9405-00914	风扇皮带轮 шкив вентилятора	1	件 шт	
12	9304-00175	V型齿形V带(外周长985) Tooth Belt(8380)	2	根 шт	
13	9405-00930	双联组V型皮带 2/AV15×1725 Двойной ремень типа В 2/AV15×1725	1	件 шт	
14	1314-00042	冷却传动机构上支架 верхний упор на передаче охлаждения	1	件 шт	
15	1300-00491	调节杆总成(L=200-300;螺纹M20*1.5) регульованный рычаг в сборе(L=200-300;нарезкаM20*1.5)	1	件 шт	
16	1300-00494	撑杆固定支座 крепёжная башня на подкосе	1	件 шт	

PD30-1300-06

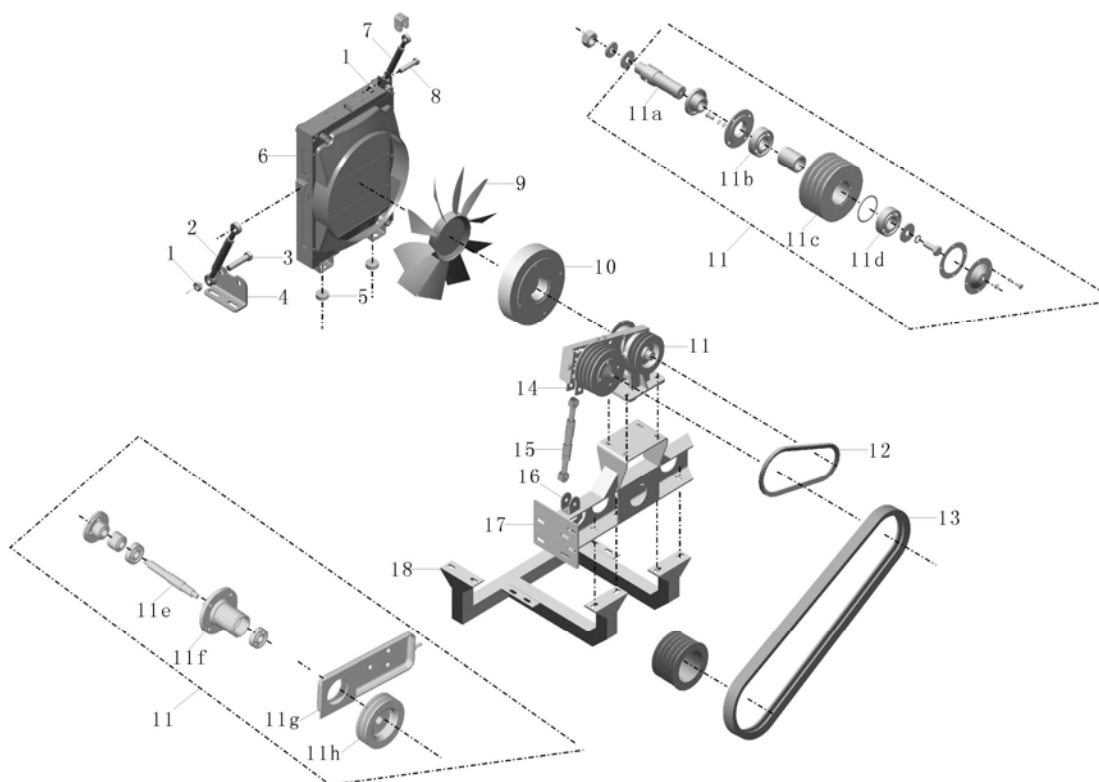
散热器主体装置(带热管理, 右侧ISDE)

Основание радиатора (с трубкой, правая сторона ISDE)

блок  
2.8

返回

Обратно



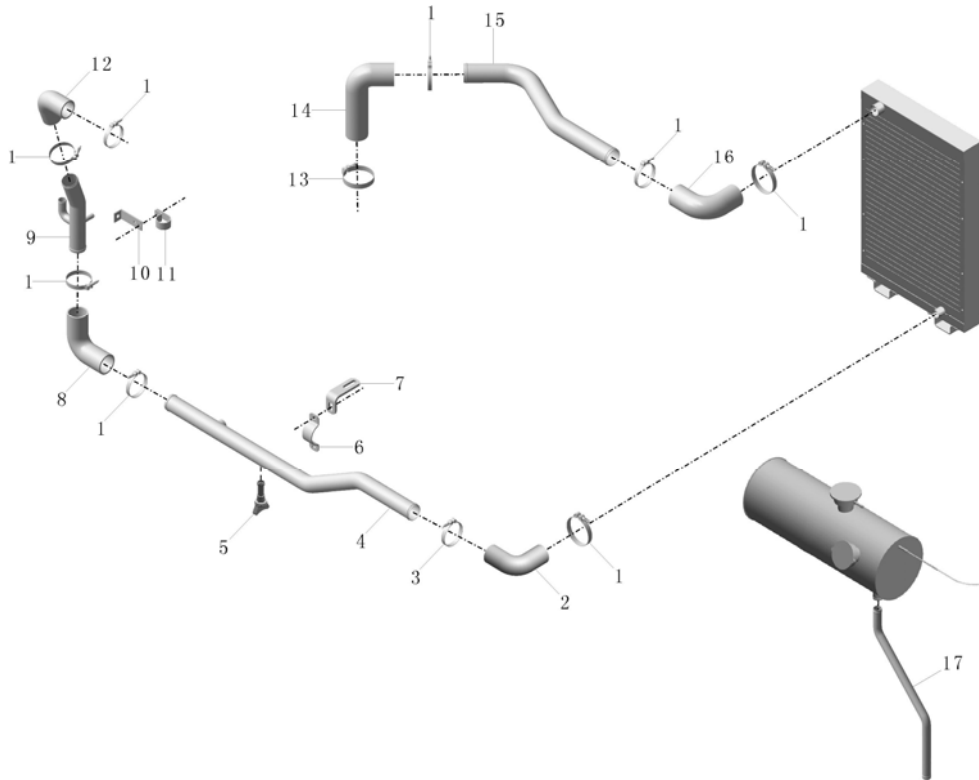
序号 Номер	备件号 номер детали	备件名称 номер детали	数量 количество	单位 единица	备注 примечание
17	1301-01521	风扇固定横梁支架总成(工序20) Кронштейн установочной поперечины вентилятора в сборе (рабочий процесс 20)	1	件 ШТ	
18	1301-01114	散热器托架总成(工序20) бракет радиатора в сборе(процесс20)	1	件 ШТ	



PD30-1303-03

冷却管路安装 (ISDE185 41)

Монтаж трубопровода охлаждения (ISDE185 41)

блок  
2.9返回  
Обратно

序号 Номер	备件号 номер детали	备件名称 номер детали	数量 количество	单位 единица	备注 примечание
1	9401-00098	*吉美强力卡箍*(50-70) Усиленный хомут Цзимэй (50-70)	3	件 шт	
2	1303-00054	直角胶管(Φ45-Φ50) Труба резиновая с правым углом (45-50)	1	件 шт	
3	9401-00100	吉美卡箍 25-40MM S*12 Хомут Цзимэй 25-40MM S*12	1	个 шт	
4	1303-03100	发动机回水钢管一 Возвратная стальная трубка двигателя I	1	件 шт	
5	1305-00010	放水阀 Клапан слива воды	1	件 шт	
6	1303-00315	半圆管夹(Φ50) полусферический трубодержатель	2	件 шт	
7	1303-01514	小管支架 Держатель трубки	1	件 шт	
8	1303-00218	直角胶管(Φ55) Патрубок угловой	1	件 шт	
9	1303-03101	发动机回水钢管二 Возвратный водный трубопровод двигателя II	1	件 шт	
10	1311-00215	进气固定架-减压器支架 Держатель впускной трубки - кронштейн редуктора	1	件 шт	
11	1303-01948	管夹 трубодержатель	1	件 шт	
12	1303-00053	直角胶管(Φ50) угловая трубка резиновая(1)	1	件 шт	



PD30-1303-03

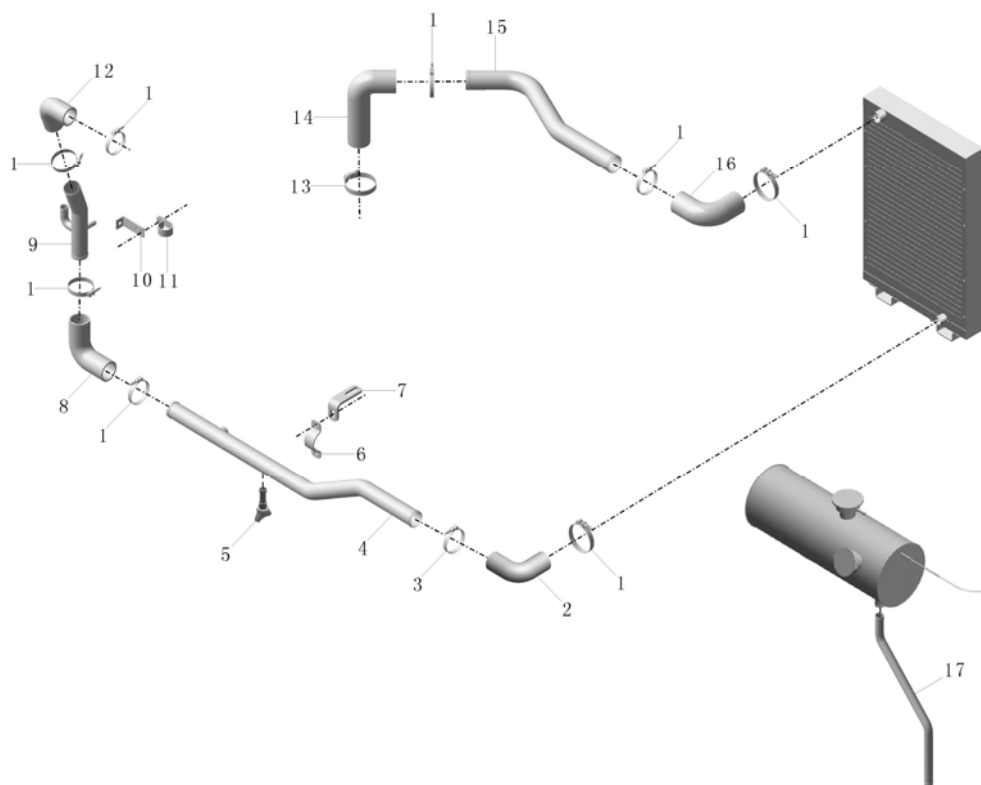
冷却管路安装 (ISDE185 41)

Монтаж трубопровода охлаждения (ISDE185 41)

блок  
2.9

返回

Обратно



序号 Номер	备件号 номер детали	备件名称 номер детали	数量 количество	单位 единица	备注 примечание
13	9401-04918	强力卡箍 (40-60mm) Сильный хомут (40-60мм)	5	件 шт	
14	1303-00739	发动机进水胶管 резиновый водопровод двигателя	1	件 шт	
15	1303-02258	发动机出水钢管 стальная трубка водоотвода для двигателя	1	件 шт	
16	1303-00216	直角胶管 Патрубок угловой	1	件 шт	
17	9108-00062	直胶管 (Φ 25*5.5) Специальная резиновая труба для подогрева воды Ø25×5.5	1	M M	

PD30-1311-02

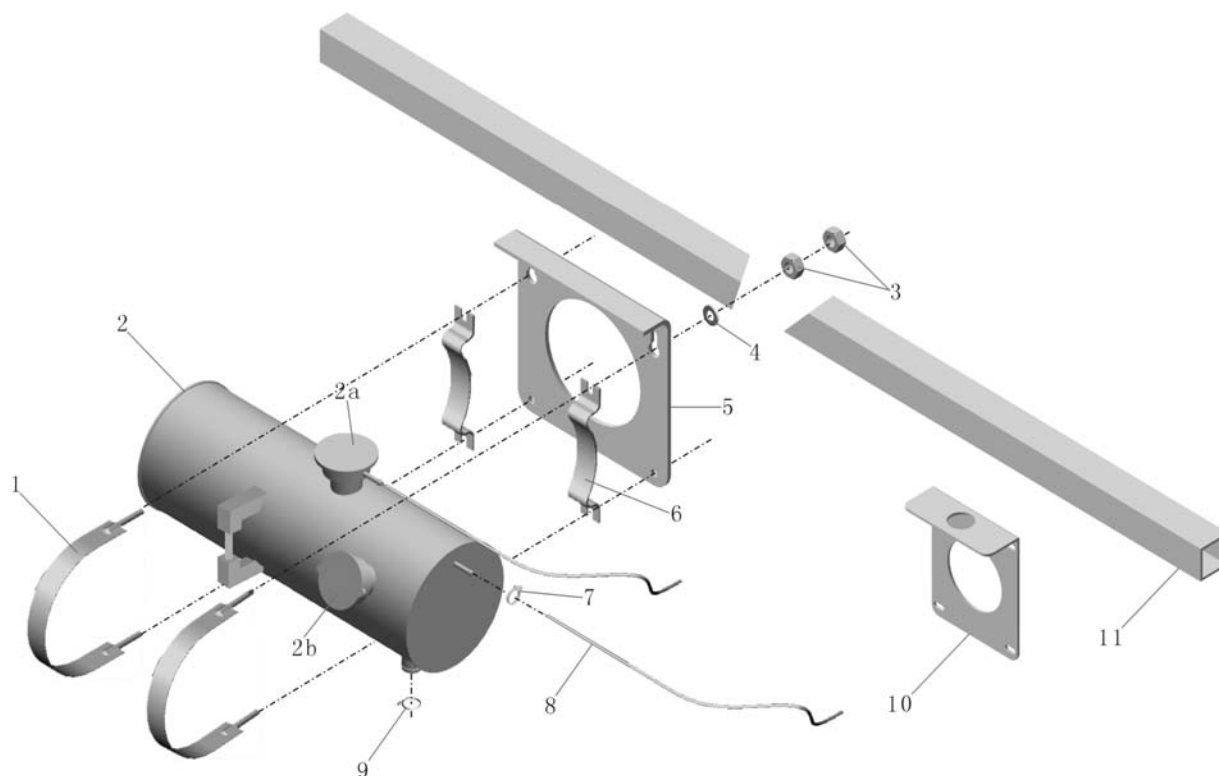
膨胀水箱安装图(左侧)

Схема монтажа расширительного водного бака (левая сторона)

блок  
2.10

返回

Обратно

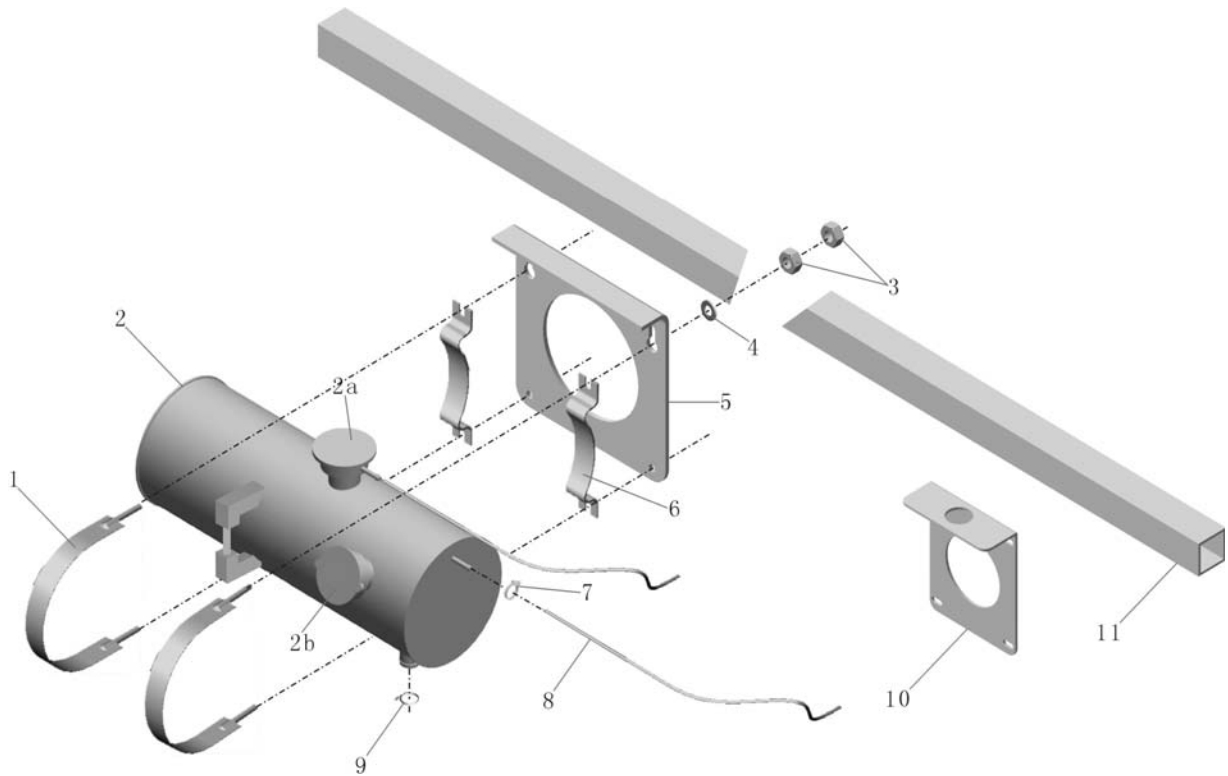


序号 Номер	备件号 номер детали	备件名称 номер детали	数量 количество	单位 единица	备注 примечание
1	1311-00795	副水箱拉带(单扣) Соединительная плита вспомогательного водного бака	2	件 шт	
2	1311-00416	膨胀水箱总成 бачек расширительный в сборе	1	件 шт	
2a	1311-00629	压力盖50kra крышка давления 50kra	1	件 шт	
2b	1311-00630	密封盖70kra крышка уплотнительная 70kra	1	件 шт	
3	Q340B08T2D3	1型六角螺母;M8 Шестигранные гайки	8	件 шт	
4	Q40108D3	平垫圈;d=8 Плоская шайба	4	件 шт	
5	1311-00659	副水箱安装支架 Кронштейн вспомогательного водного бака	1	件 шт	
6	1311-00230	副水箱承座 башмак суб-бачка	2	件 шт	
7	9401-00008	吉美卡箍(12-20) Хомут Цзимэй (12-20)	3	件 шт	
8	1303-02783	膨胀水箱溢气胶管(内径7.5*壁厚4) Резиновая трубка расширительного водного бака(7.5*4)	1.8	М М	
9	9401-00100	吉美卡箍 25-40MM S*12 Хомут Цзимэй 25-40MM S*12	1	个 шт	
10	5608-00742	副起动控制盒安装支架 Кронштейн бокса управления вспомогательным пуском	1	件 шт	

PD30-1311-02

膨胀水箱安装图(左侧)

Схема монтажа расширительного водного бака (левая сторона)

блок  
2.10
[返回](#)  
[Обратно](#)


序号 Номер	备件号 номер детали	备件名称 номер детали	数量 количество	单位 единица	备注 примечание
11	1311-00638	副水箱支架安装型材L=2292 Профиль для монтажа упорки вспомогательного бака, L=2292	1	件 шт	

PD22-1601-02

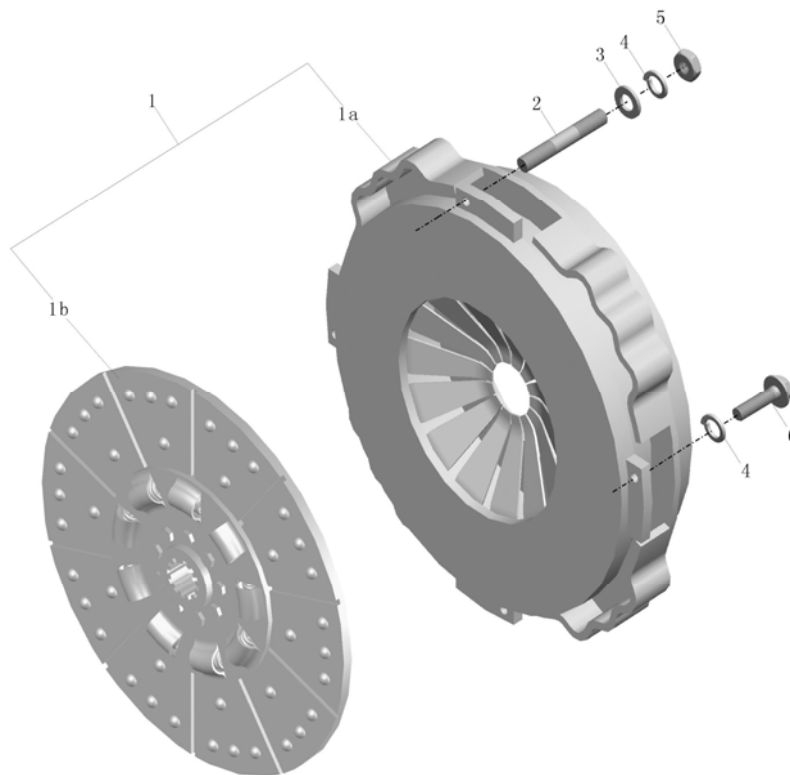
离合器(萨克斯GMF395推式)

Сцепление Sachs GMF395 в сборе

блок  
3.1

返回

Обратно



序号 Номер	备件号 номер детали	备件名称 номер детали	数量 количес тво	单位 единиц а	备注 примеча ние
1	1601-00379	萨克斯MF395推式膜片离合器(小压力) Сцепление Sachs GMF395 (низкое давление)	1	件 шт	
1a	1601-00388	离合器盖总成MF395, 18 3482 000 517 Сцепление MF395, 18 3482 000 517	1	件 шт	
1b	1601-00390	离合器从动盘MF395, 39 1878 003 727 Диск сцепления	1	件 шт	
2	1001-00331	双头螺栓 Болт с двойной головкой	2	个 шт	
3	Q40110D3	平垫圈; d=10 Плоская шайба ;d=10	2	件 шт	
4	Q40310D3	弹簧垫圈; d=10 Пружинная шайба, d=10	12	件 шт	
5	Q340B10T2D3	1型六角螺母; M10 Шестигранная гайка типа 1, M10	2	件 шт	
6	Q150B1070TD3	六角头螺栓; M10*70 Шестигранный болт, M10*70	10	件 шт	

PD22-1602-01

离合器操纵机构(QJ805 SAE2#)

Механизм управления сцеплением(QJ805 SAE2#)

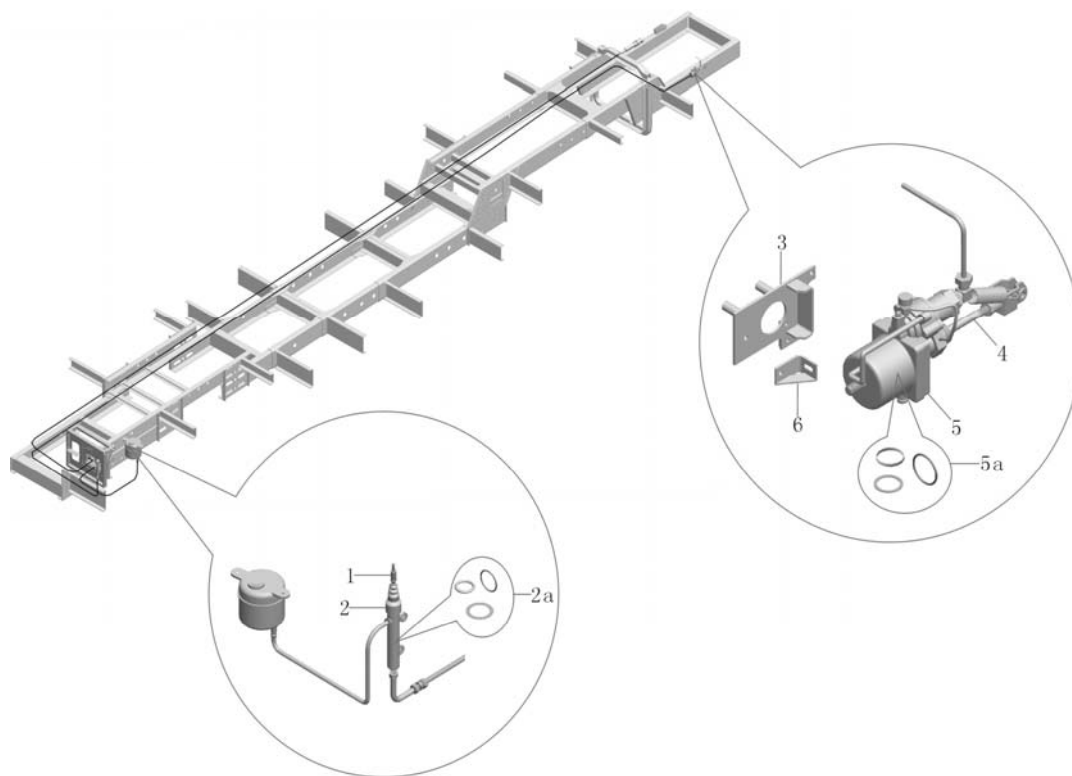
блок

3.2



返回

Обратно



序号 Номер	备件号 номер детали	备件名称 номер детали	数量 количество	单位 единица	备注 примечание
1	1608-00100	离合器总泵推杆 толкач главного насоса сцепления	1	件 шт	
2	1608-00104	离合器总泵(缸径23.8) Главный цилиндр сцепления	1	件 шт	
2a	1608-00111	离合器总泵修理包 Техническая аптечка главного цилиндра сцепления	1	件 шт	
3	1604-00403	离合器分泵前支架(电泳) Площадка крепления ПГУ передняя(электрофорез)	1	件 шт	
4	1604-00195	离合器分泵推杆组件 компонент рычага суб-насоса сцепления	1	件 шт	
5	1604-00129	离合器分泵(缸径: 22.2 淡绿色) суб-насос сцепления(калибер 22.2)	1	件 шт	
5a	1604-00060	离合器分泵修理包 SK6115 6100CR系列 ремонтный пакет суб-насоса сцепления SK6115 6100CR	1	件 шт	
6	1604-00402	离合器分泵后支架(电泳) Площадка крепления ПГУ задняя(электрофорез)	1	件 шт	

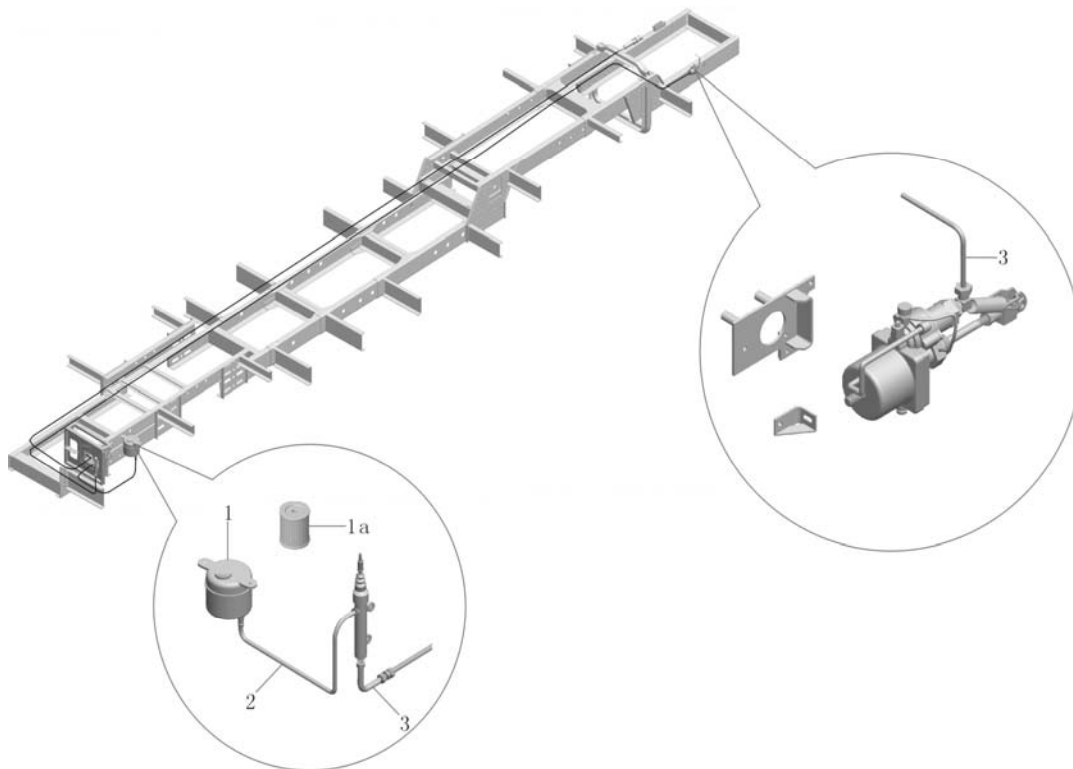
PD22-1607-01

离合器操纵管路

Трубопровод управления сцеплением

блок  
3.3

[返回](#)  
[Обратно](#)



序号 Номер	备件号 номер детали	备件名称 номер детали	数量 количество	单位 единица	备注 примечание
1	1607-00020	油杯 масленка	1	件 шт	
1a	1607-00098	离合器助力油杯滤芯 фильтропакет масленки бустера сцепления	1	件 шт	
2	1607-00077	离合器总泵进油管 бензоподвод главного насоса сцепления	1	件 шт	
3	1607-00021	软管总成 беребран в сборе	2	件 шт	

PD22-1701-03

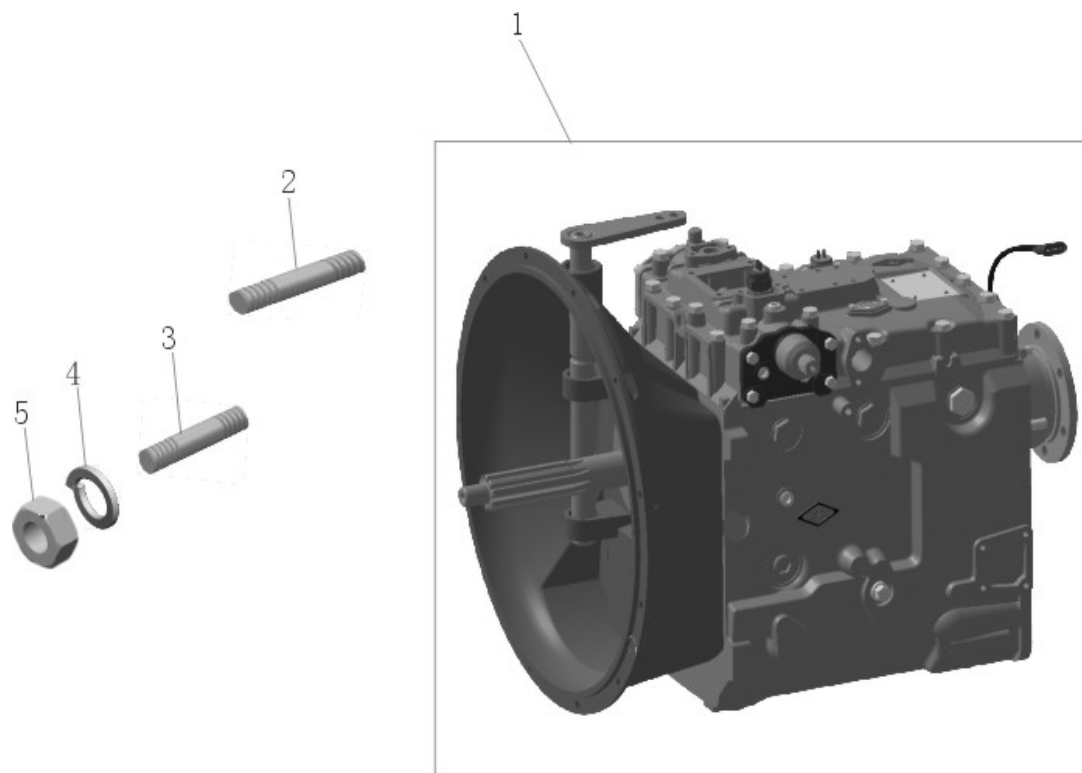
变速器总成(QJ805 6.9~1 不装缓速器)

Коробка передач в сборе(QJ805 6.9~1, без замедлителя)

блок  
4.1

返回

Обратно



序号 Номер	备件号 номер детали	备件名称 номер детали	数量 количество	单位 единица	备注 примечание
1	1701-03813	变速箱总成: QJ805 коробка переключения передач в сборе: QJ805	1	件 шт	
2	Q1291050T1D3	双头螺柱bm=2d; M10*1; l=50mm Двойной болтbm=2d; M10*1; l=50mm	4	件 шт	
3	Q1291035T1D3	双头螺柱bm=2d; M10*1; l=35mm Двойной болтbm=2d; M10*1; l=35mm	8	件 шт	
4	Q40310D3	弹簧垫圈; d=10 Пружинная шайба, d=10	12	件 шт	
5	Q340B10T2D3	1型六角螺母; M10 Шестигранная гайка типа 1, M10	12	件 шт	

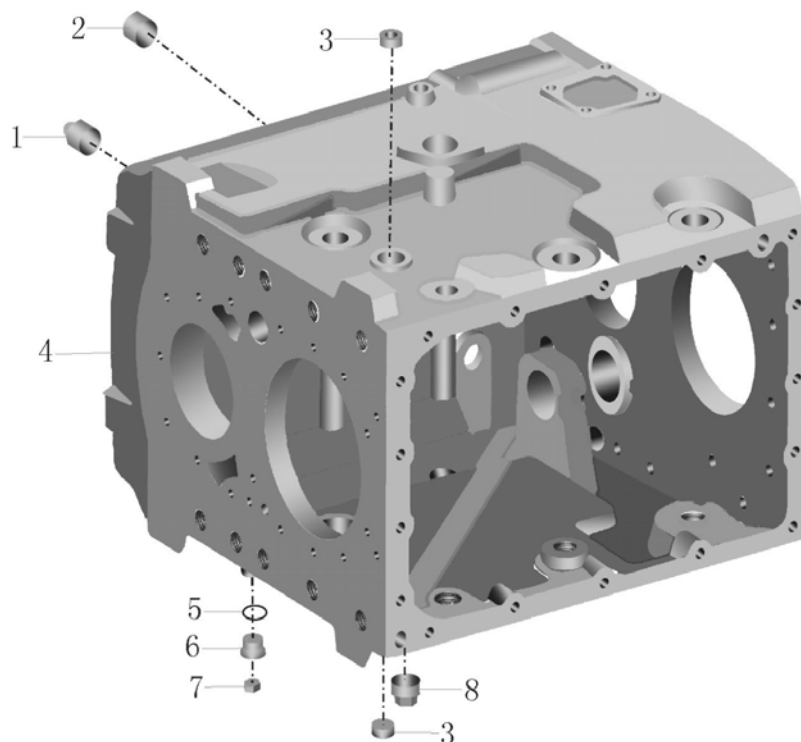


1701-03813 (1)

变速器壳体总成

Корпус коробки переключения передач в сборе

блок  
4.2

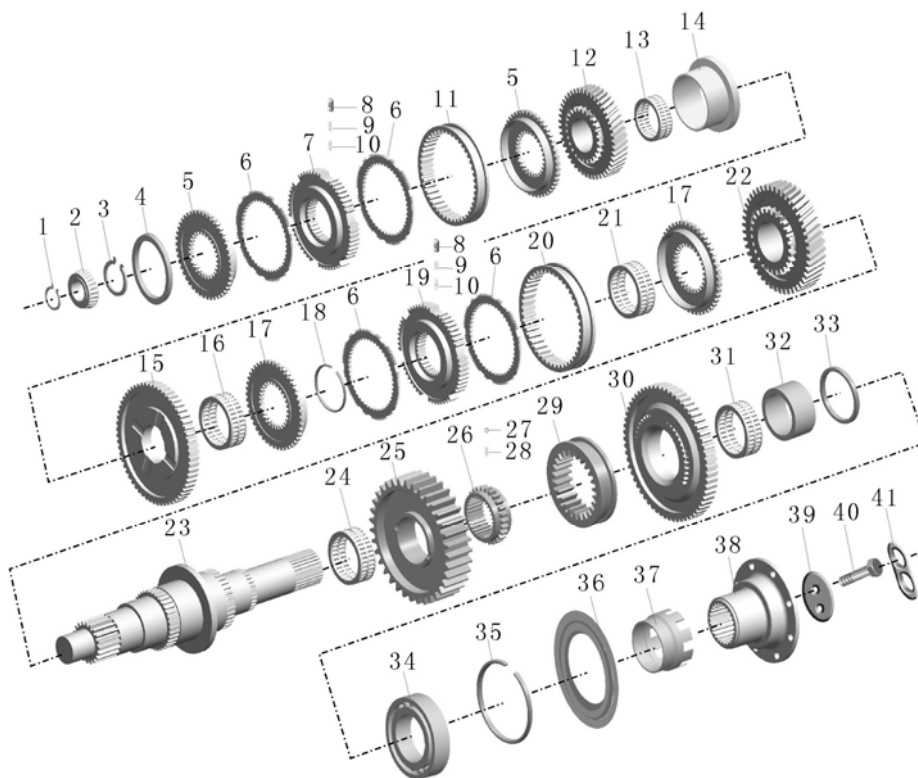
[返回](#)  
Обратно


序号 Номер	备件号 номер детали	备件名称 номер детали	数量 количество	单位 единица	备注 примечание
1	0736 303 005	螺塞 болт-пробка	1	件 шт	
2	0736 301 022	内六角螺塞24*1.5 Внутренняя шестигранная болт-пробка24*1.5	4	件 шт	
3	0636 301 048	内六角螺栓M18*1.5 Внутренний шестигранный болт с колонной головкой	3	件 шт	
4	1701-01164	变速箱壳体QJ805 корпус КППQJ805	1	件 шт	
5	0634 801 044	垫密封圈A16*20 Уплотнительная шайба	2	件 шт	
6	0636 302 016	圆柱头内六角螺栓 Внутренний шестигранный болт с колонной головкой	2	件 шт	
7	0630 361 103	堵盖 Пробка	1	件 шт	
8	1701-01595	变速箱放油螺塞总成ZF40E/ZF40H болк-пробка маслослив КПП в сбореZF40E/ZF40H	1	件 шт	



1701-03813 (2)

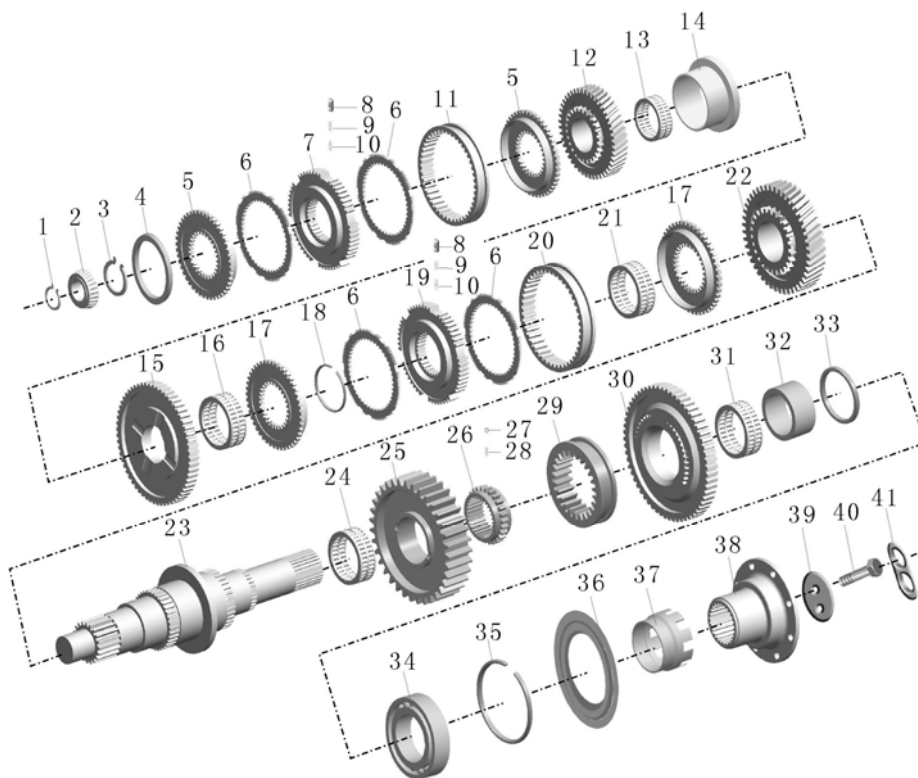
**二轴总成**  
**Второй вал в сборе**
**блок**  
**4.3**

**返回**  
**Обратно**


序号 Номер	备件号 номер детали	备件名称 номер детали	数量 количес тво	单位 единиц а	备注 примеча ние
1	1701-00907	轴用弹性挡圈(二轴前) QJ805 лабиринт гибкий для вала(вторичный вал передний )QJ805	1	件 шт	
2	1701-00525	二轴前轴承;QJ805 Подшипник передний вторичного вала;QJ805	1	件 шт	
3	1703-01901	四五档二轴前轴卡簧 Зажимная пружина передней оси вторичного вала 4-ой и 5-ой передач	1	件 шт	
4	1763-01015	调整垫圈 регульрованная подкладка	1	组 группа	
5	1701-00175	三四档锥毂 QJ805 1280 003 059 S Ступица конусная 3-4 передачи QJ805 1280 003 059 S	2	件 шт	
6	1701-00391	同步环 1268 903 196(s) Кольцо синхронизатора1268 903 196(s)	4	件 шт	
7	1701-00682	四五档同步齿座 1292 304 041 QJ805 гнездо шестерни синхронизма 1292 304 041 QJ805	1	件 шт	
8	1701-00668	同步推块 1240 304 278 綦江箱通用 вкладыш синхронизма 1240 304 278	9	件 шт	
9	1708-00020	推块内弹簧 внутренний рессор вкладыша	9	件 шт	
10	1708-00019	推块外弹簧 внешний рессор вкладыша	9	件 шт	
11	1701-00393	四五档同步滑套 кожух синхронизации 4,5 передачи	1	件 шт	
12	1702-00014	二轴五挡齿轮QJ805 шестерня 5-ой вторичного валаQJ805	1	件 шт	

1701-03813 (2)

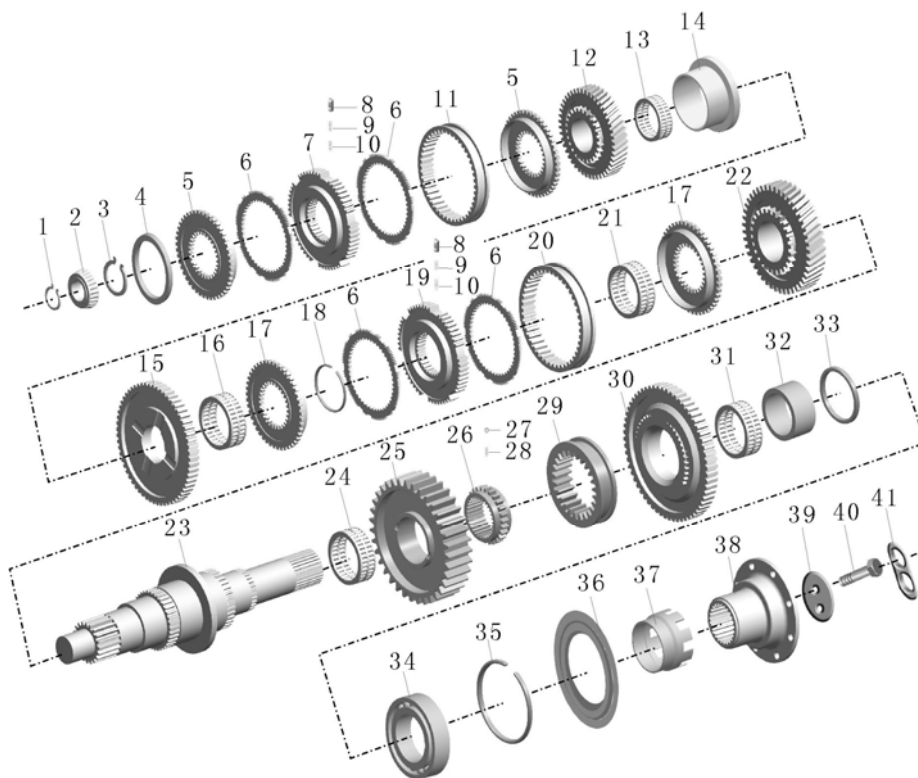
**二轴总成**  
**Второй вал в сборе**
**блок**  
**4.3**

**返回**  
**Обратно**


序号 Номер	备件号 номер детали	备件名称 номер детали	数量 количес тво	单位 единиц а	备注 примеча ние
13	1701-00521	五挡滚针轴承 QJ805 1280 003 062 S Подшипник игольчатый пятой передачи QJ805 1280 003 062 S	1	件 шт	
14	1763-00796	第二轴轴承座圈 Бегунок подшипника вторичного вала	1	件 шт	
15	1763-00283	二轴三挡齿轮 QJ1205 Шестерня 3 передачи вторичного вала QJ1205	1	件 шт	
16	1701-00494	三挡滚针轴承 1268 903 196 (s) опора иглы 3-ей передачи 1268 903 196(s)	1	个 шт	
17	1701-00185	二/三档同步锥毂 Ступица конусная 3-4 передачи 1268 903 196(s)	1	件 шт	
18	1763-00568	轴用弹性挡圈-二轴 Шайба регулировочная КПП №1	1	组 группа	
19	1701-00321	二三挡齿座 QJ805 1280 003 059 S гнездо шестерни для 2-3 хода QJ805 1280 003 059 S	1	件 шт	
20	1701-00685	二三挡同步滑套 QJ805 кожух синхронизации 2-3 передачи QJ805	1	件 шт	
21	1701-00522	三挡滚针轴承 QJ805 1280 003 063 S опора иглы 3-ей передачи QJ805 1280 003 063 S	1	件 шт	
22	1763-00301	二轴二挡齿轮; QJ1205 Шестерня второй передачи вторичного вала; QJ1205	1	件 шт	
23	1701-00524	二轴 QJ805 1280 003 065 S вторичный вал QJ805 1280 003 065 S	1	件 шт	
24	1701-01474	一档齿滚针轴承; QJ1205 опора иглы 1-ой передачи	1	件 шт	

1701-03813 (2)

**二轴总成**  
**Второй вал в сборе**
**блок**  
**4.3**

**返回**  
**Обратно**


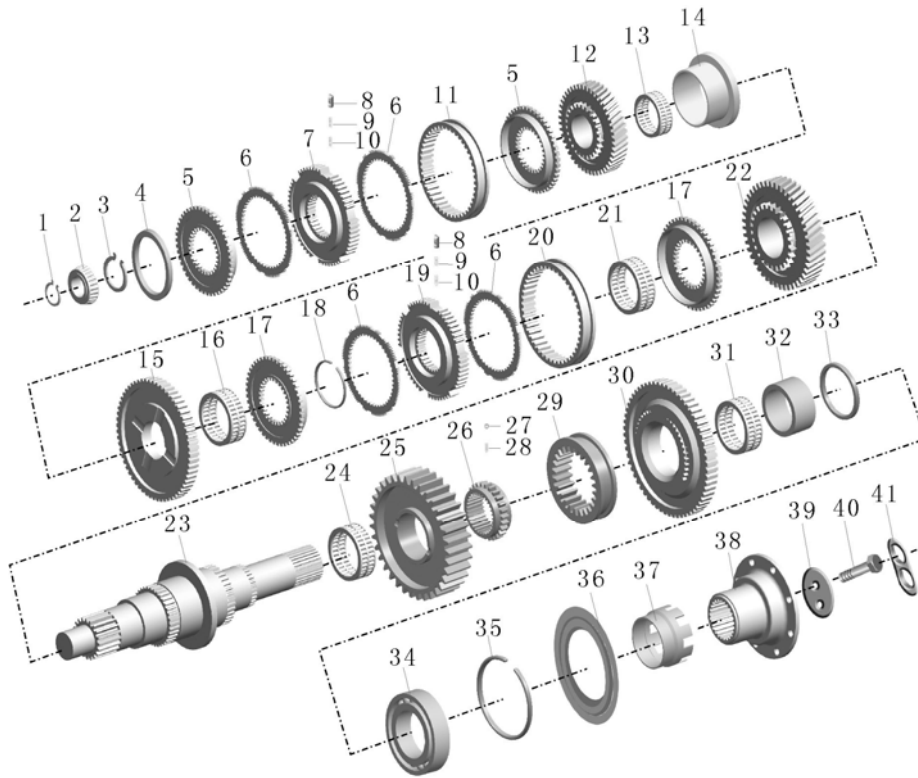
序号 Номер	备件号 номер детали	备件名称 номер детали	数量 количес тво	单位 единиц а	备注 примеча ние
25	1701-00687	二轴一档齿 1280 304 055 QJ805 1-ой передачи вторичного вала 1280 304 055 QJ805	1	件 шт	
26	1701-00688	接合齿座 1292 304 026 QJ805 выключённое гнездо шестерни 1292 304 026 QJ805	1	件 шт	
27	1763-00526	钢球; QJ шарик; QJ	1	件 шт	
28	1702-00088	结合套定位弹簧 Установочная пружина	1	件 шт	
29	1701-00689	一、倒挡滑套 ZF40E/ZF40H кожух заднего хода ZF40E/ZF40H	1	件 шт	
30	1701-00690	二轴倒挡齿 1280 304 017 QJ805 задний ход вторичного вала 1280 304 017 QJ805	1	件 шт	
31	1701-00504	二轴四档齿轮滚针轴承 опора вторичного вала QJ805 1280 003 098(B)	1	件 шт	
32	1702-00012	二轴倒挡齿轮轴承座圈 QJ805 кольцо башмака для шестерни заднего хода QJ805	1	件 шт	
33	1763-00527	隔圈; QJ Сепаратор QJ	1	件 шт	
34	1701-00401	二轴后轴承 50314 1268 903 196(s) заднего подшипника вторичного вала КПП 50314 1268 903 196(s)	1	个 шт	
35	1701-00691	一轴轴承止动环 0630 503 020 綦江箱通用 подшипника первичного вала КПП 0630 503 020	1	件 шт	
36	1009-00063	挡油盘 маслодержатель	1	件 шт	

1701-03813 (2)

二轴总成  
Второй вал в сборе

блок  
4.3

[返回](#)  
[Обратно](#)

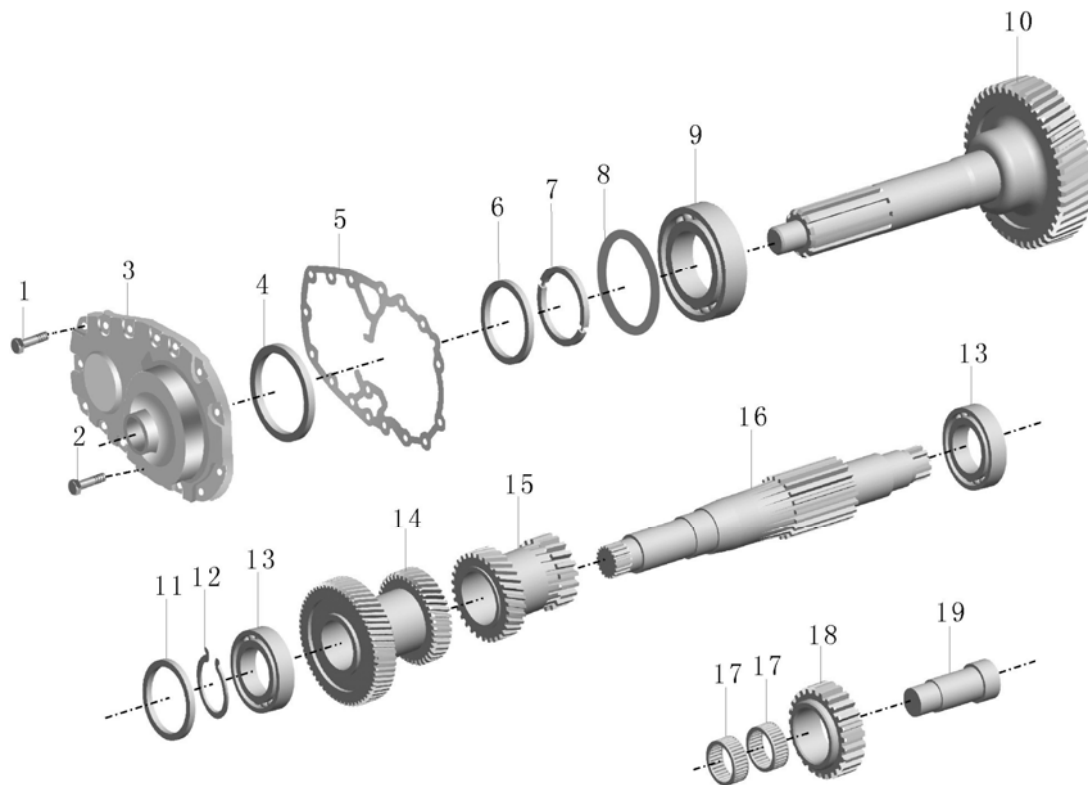


序号 Номер	备件号 номер детали	备件名称 номер детали	数量 количес тво	单位 единиц а	备注 примеча ние
37	1764-00197	里程表感应圈;QJ805 кольцо индукции одометра ;QJ805	1	件 шт	
38	1701-00173	输出轴凸缘 QJ805 1280 003 059 S венчик на вале выводаQJ805 1280 003 059 S	1	件 шт	
39	1763-00748	轴端挡板;S6-160 Упор конца вала ;S6-160	1	件 шт	
40	Q150B1230TF2	螺栓 болт	2	件 шт	
41	1701-00900	轴端锁片 Контрпластинка вала	1	件 шт	

1701-03813 (3)

前端盖、一轴、中间轴、倒档轴总成

передняя концевая крышка, Первый вал, промежуточный вал, вал заднего хода в сборе

блок  
4.4返回  
Обратно

序号 Номер	备件号 номер детали	备件名称 номер детали	数量 количество	单位 единица	备注 примечание
1	1762-00494	螺栓M10*20 T49 N.M болт	15	件 шт	
2	1762-00495	螺栓M10*25 T49 N.M болт	1	件 шт	
3	1701-00131	一轴前端盖 QJ805 1280 003 059 S передняя крышка одной оси QJ805 1280 003 059 S	1	件 шт	
4	1701-00130	输入轴油封 QJ805 1280 003 059 S Сальник входной оси QJ805 1280 003 059 S	1	件 шт	
5	1762-00077	前端盖衬垫 QJ805 подкладка крышки переднего наконечки QJ805	1	件 шт	
6	1762-00220	锁止环—一轴;QJ1205 кольцо заблокированное первичного вала ;QJ1205	1	件 шт	
7	1762-00226	半园挡环 лабиринт полкруглый	1	组 группа	
8	1762-00227	调整垫片 регулируемая накладка, толщина	1	组 группа	
9	1701-00528	一轴轴承 QJ805 1280 003 069 S подшипника первичного вала КПП QJ805 1280 003 069 S	1	件 шт	
10	1762-00447	第一轴 Первичный вал	1	件 шт	
11	1762-00804	调整垫圈 регулируемая подкладка	1	组 группа	
12	1763-00894	轴用弹性档圈QJ Гибкий бортокольца вала QJ	1	组 группа	



1701-03813 (3)

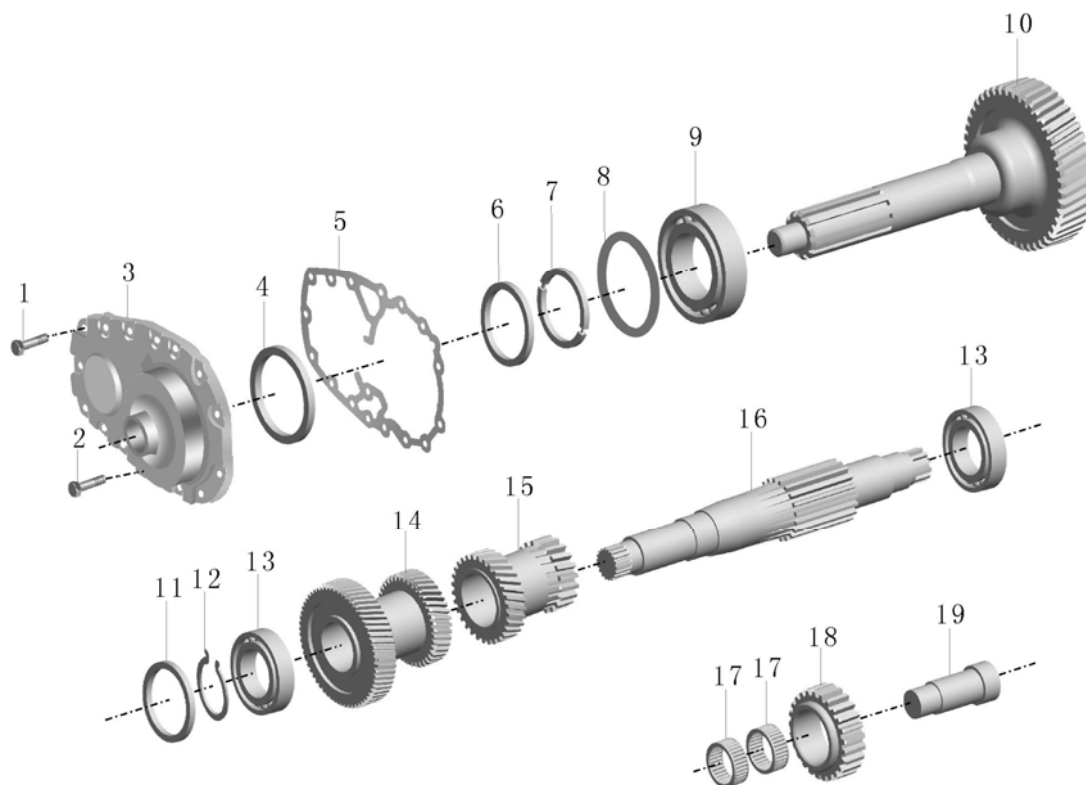
前端盖、一轴、中间轴、倒档轴总成

передняя концевая крышка, Первый вал, промежуточный вал, вал заднего хода в сборе

блок  
4. 4

返回

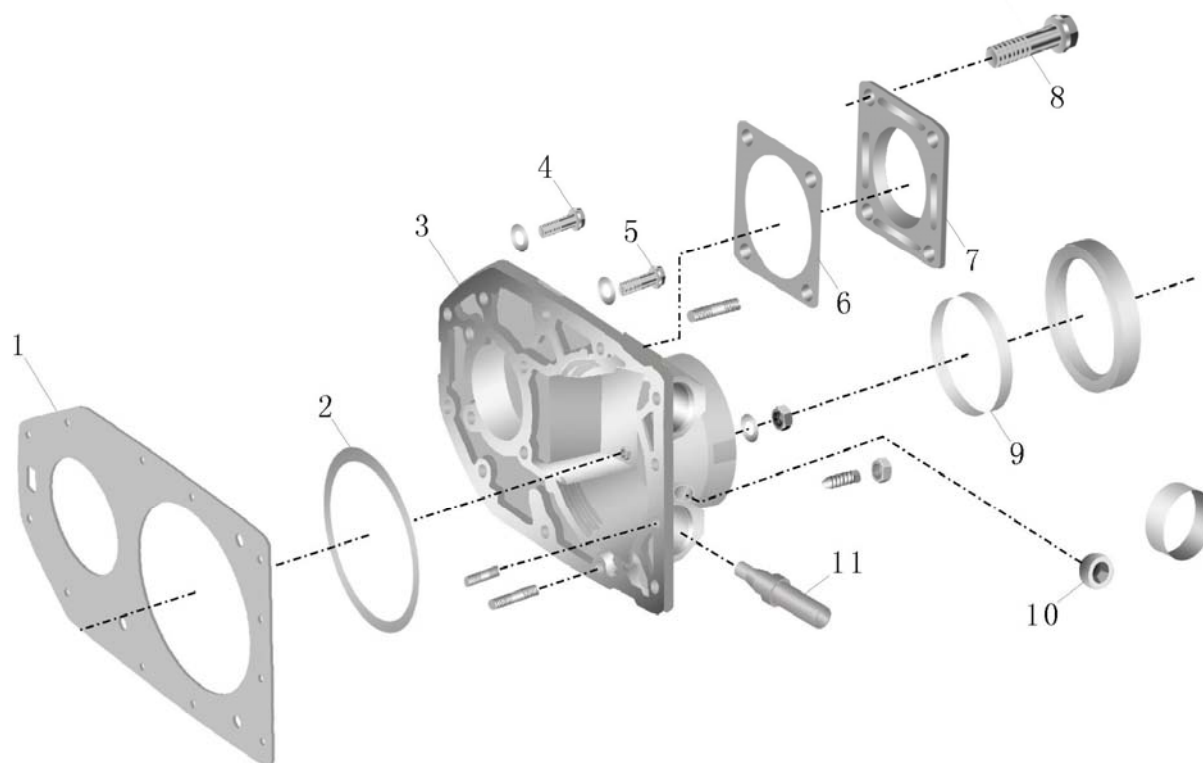
Обратно



序号 Номер	备件号 номер детали	备件名称 номер детали	数量 количество	单位 единица	备注 примечание
13	1701-00484	中间轴前轴承 1268 903 196 (s) Подшипник передний промежуточного вала КПП 1268 903 196(s)	2	个 шт	
14	1701-01475	D 中间轴四/五挡齿 ;QJ1205 D , шестерня 4-ой и 5-ой передачи промежуточного вала;QJ1205	1	件 шт	
15	1762-00221	中间轴二/三挡齿 ;QJ1205 Шестерня 2 и 3 передач промежуточного вала QJ1205	1	件 шт	
16	1701-00678	中间轴 1280 303 004 QJ805 (059) средний вал1280 303 004 QJ805(059)	1	件 шт	
17	1701-00666	倒挡滚针轴承 0735 320 492 QJ805 Подшипник игольчатый задней передачи 0735 320 492 QJ805	2	件 шт	
18	1702-00017	倒挡齿轮QJ805 шестерня заднего ходаQJ805	1	件 шт	
19	1702-00028	倒挡轴QJ805 ось заднего ходаQJ805	1	件 шт	

1701-03813 (4)

**后盖总成**  
**Задняя крышка в сборе**
**блок**  
**4.5**

[返回](#)  
[Обратно](#)


序号 Номер	备件号 номер детали	备件名称 номер детали	数量 количество	单位 единица	备注 примечание
1	1764-00012	衬垫 прокладка задней крышки КПП	1	件 шт	
2	1763-00670	调整垫片(选装一件, 保证) Регулируемая шайба (выбрать один)	1	件 шт	
3	1764-00011	变速箱后盖 Задняя крышка коробки передач	1	件 шт	
4	0636 610 087	螺栓M10*30 болт	8	件 шт	
5	0636 610 079	螺栓M10*20 болт	4	件 шт	
6	1764-00313	衬垫 прокладка	1	件 шт	
7	1761-00255	取力孔盖 Крышка отверстия отбора мощности	1	件 шт	
8	0636 016 005	螺栓M12*20 болт	4	件 шт	
9	1763-00136	输出轴油封; QJ805 Сальник заднего моста со стороны кардана; QJ805	1	件 шт	
10	0630 361 046	堵盖42DIN443PHR Заглушка, 42DIN443PHR	1	件 шт	
11	3623-00061	里程表电子传感器; VDO Электрический датчик спидометра ;VDO	1	件 шт	

1701-03813 (5)

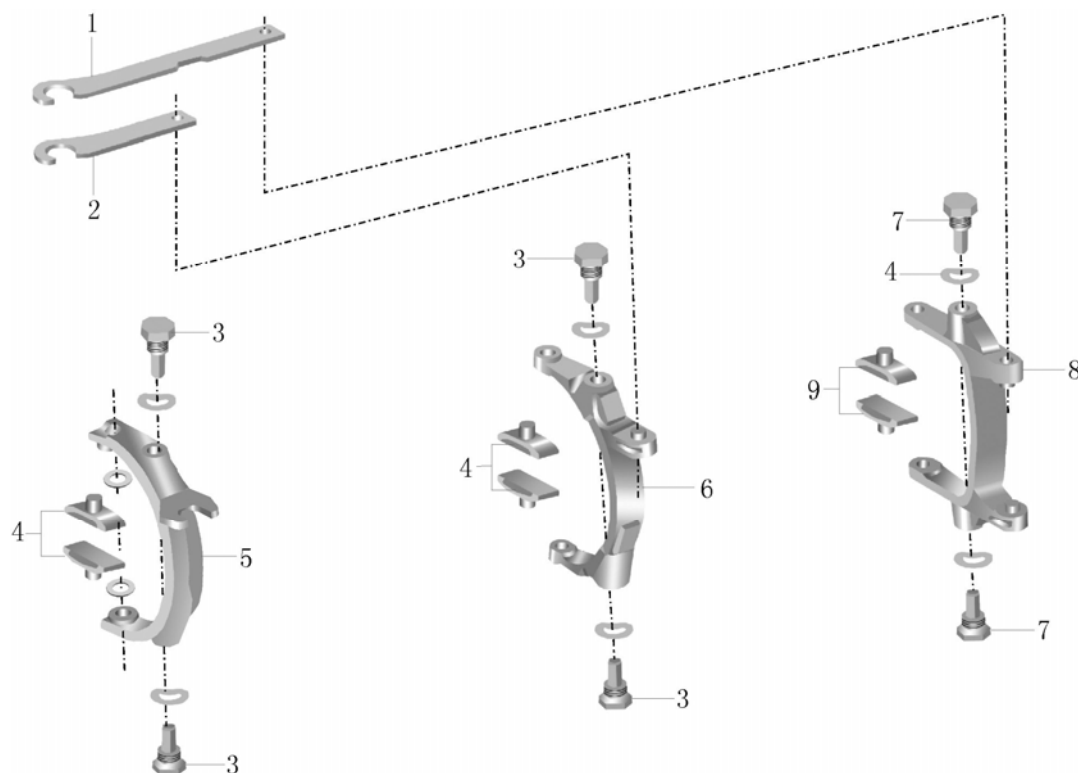
换挡拨叉总成

Вилка переключения передач в сборе

блок  
4.6

返回

Обратно



序号 Номер	备件号 номер детал и	备件名称 номер детали	数量 количес тво	单位 единиц а	备注 примеча ние
1	1701-00694	一倒挡换挡拉杆 QJ805 рычаг включения передач заднего хода QJ805	1	件 шт	
2	1702-00034	二三挡换挡拉杆 QJ805 рычаг переключения 2-3 передач QJ805	1	件 шт	
3	1701-00692	换挡拨叉支撑销 1240 306 244 QJ805 Упорный штифт вилки переключения передачи 1240 306 244 QJ805	4	件 шт	
4	1701-00394	滑块 1268 903 196(s) вкладыш 1268 903 196(s)	4	件 шт	
5	1702-00059	四五挡拨叉; QJ1205 вилка 4-5 передач; QJ1205	1	件 шт	
6	1701-00695	二三挡换挡拨叉组件 1246 206 011 QJ805 компонент вилки на включение передачи для 2-3 передач 1246 206 011 QJ805	1	件 шт	
7	1701-00693	倒挡拨叉支撑销 1252 306 077 QJ805 упорный палец для арретира заднего хода 1252 306 077 QJ805	2	件 шт	
8	1702-00019	一倒挡拨叉组件 QJ805 компонент вилки заднего хода QJ805	1	件 шт	
9	1765-00115	一倒挡拨块 QJ705 вкладыш заднего хода QJ705	2	件 шт	



1701-03813 (6)

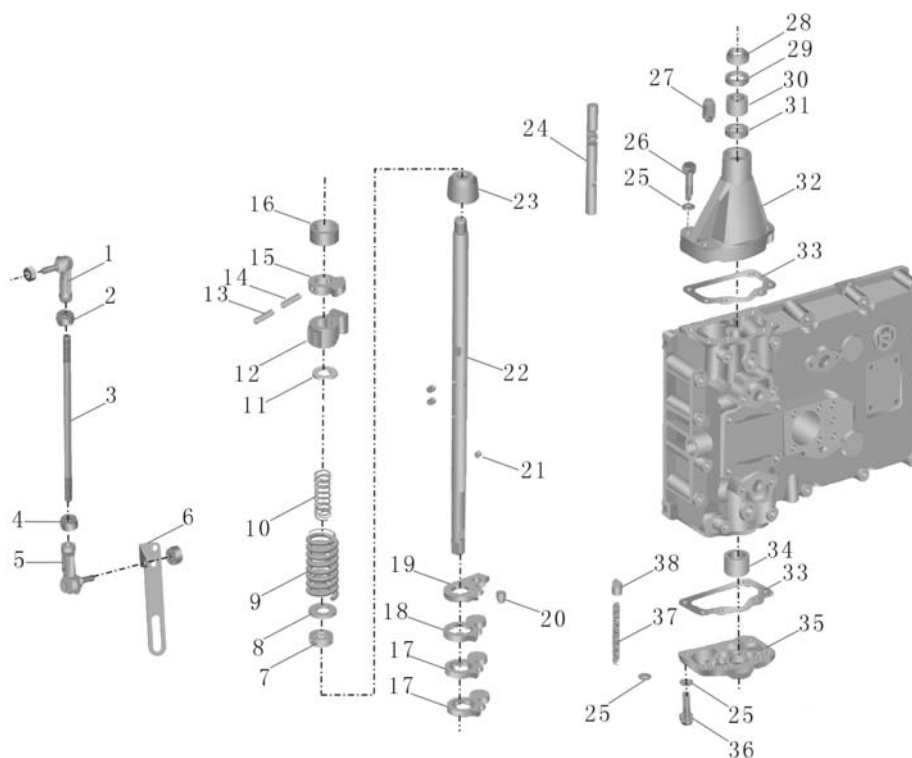
换挡机构总成

Коробка переключения передач в сборе

блок  
4.7

返回

Обратно



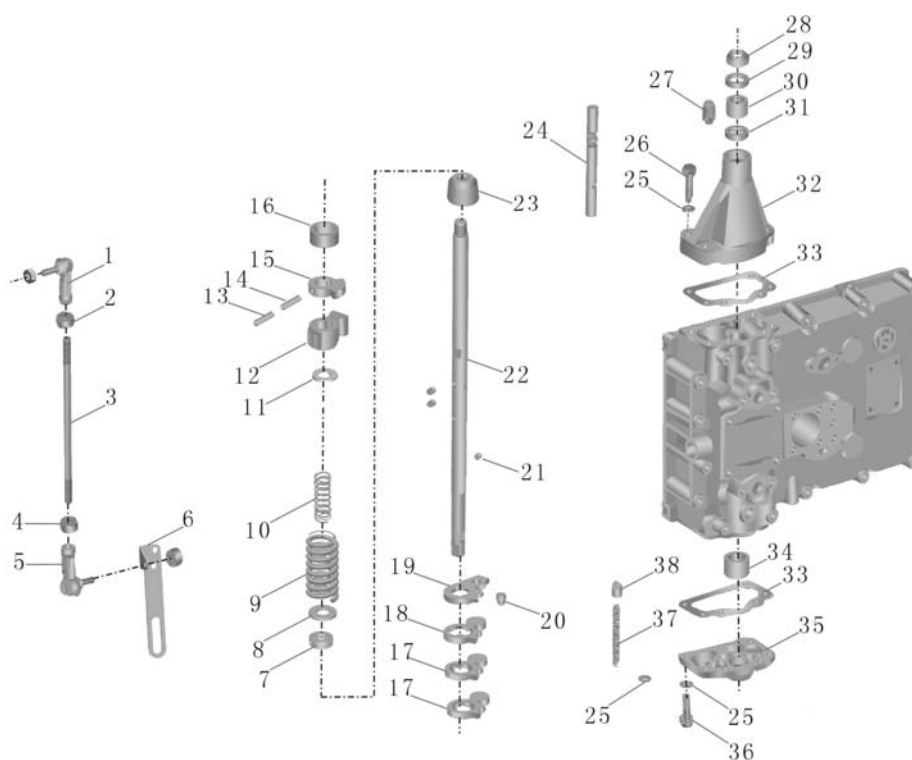
序号 Номер	备件号 номер детали	备件名称 номер детали	数量 количество	单位 единица	备注 примечание
1	1765-00228	支承杆球接头;QJ Шар упорной плиты ;QJ	1	件 шт	
2	1765-00260	螺母(左螺纹)M12 Гайка (левая резьба) M12	1	件 шт	
3	1702-00021	支承杆 подкос QJ805	1	件 шт	
4	637006027	螺母M12 гайка M12	1	件 шт	
5	1765-00229	支承杆球接头;QJ Шар упорной плиты	1	件 шт	
6	1765-00261	支承板 Упорная плита	1	件 шт	
7	0732 062 276	小回位弹簧定位隔圈 Сепаратор возвратной маленокой пружины	1	件 шт	
8	1766-00311	大弹簧座圈 Бегунок большой пружины	1	件 шт	
9	1701-00500	回位大弹簧 1268 903 196 (s) возвратная рессора большая 1268 903 196(s)	1	个 шт	
10	1701-01777	回位小弹簧 возвратная рессора маленькая	1	件 шт	
11	1766-00312	小弹簧座圈 Бегунок маленькой пружины	1	件 шт	
12	1701-01167	扇型自锁块QJ805 блок самоконтрящийся по сектору QJ805	1	件 шт	

1701-03813 (6)

换档机构总成

Коробка переключения передач в сборе

блок  
4.7

[返回](#)  
Обратно


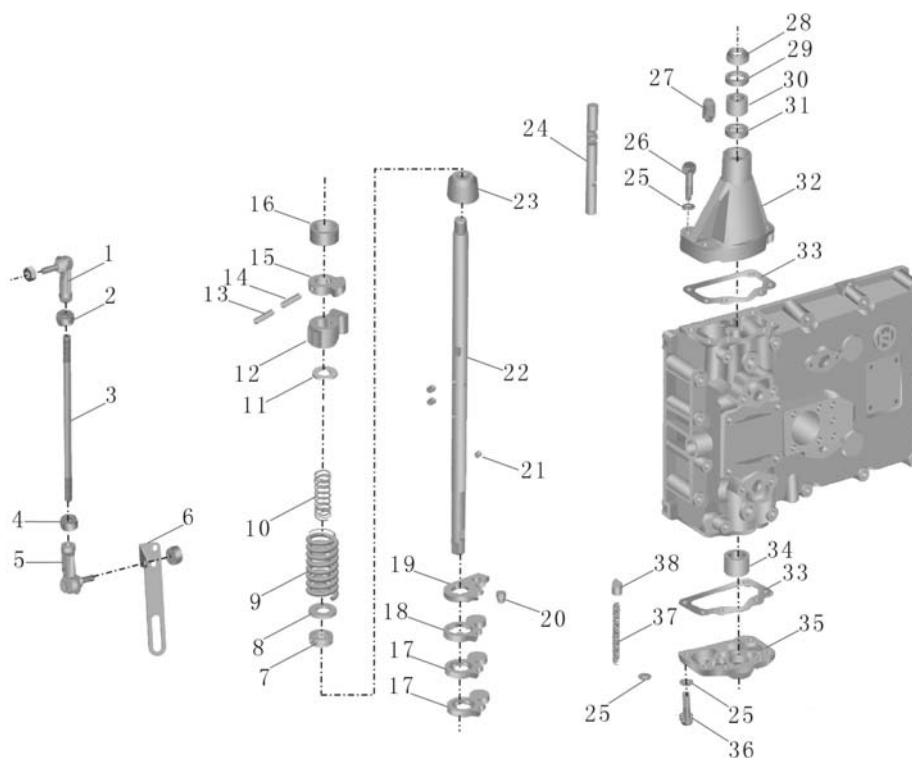
序号 Номер	备件号 номер детали	备件名称 номер детали	数量 количество	单位 единица	备注 примечание
13	1766-00005	弹性圆柱销3.5*40 гибкий палец колонны 3.5*40	1	件 шт	
14	1766-00004	弹性圆柱销 6*40 綦江变速箱 гибкий палец колонны 6*40	1	件 шт	
15	1703-00386	互锁轴拨块 блок взаимоконтрящей осиS6-90	1	件 шт	
16	1280 307 193	限位隔套 Ограничительная распорная втулка	1	件 шт	
17	1703-00383	四五档换档板 плита привод для переключения передачиS6-90	3	件 шт	
18	1701-00911	一倒挡换档板QJ805 плита переключения передач на заднего ходаQJ805	1	件 шт	
19	1701-00910	一倒挡换档联动板 включённая двигательная плитаQJ805	1	件 шт	
20	1280 307 024	联动销 связующий штифт	1	件 шт	
21	1701-00912	驱动销 綦江箱通用 палец привода	4	件 шт	
22	1766-00008	换挡轴 вала переключения передач	1	件 шт	
23	1703-00678	防尘罩;QJ805 кожух пылезащиты;QJ805	1	件 шт	
24	1703-00385	互锁轴 взаимоконтрящей оси	1	件 шт	

1701-03813 (6)

换挡机构总成

Коробка переключения передач в сборе

блок  
4.7

[返回](#)  
Обратно


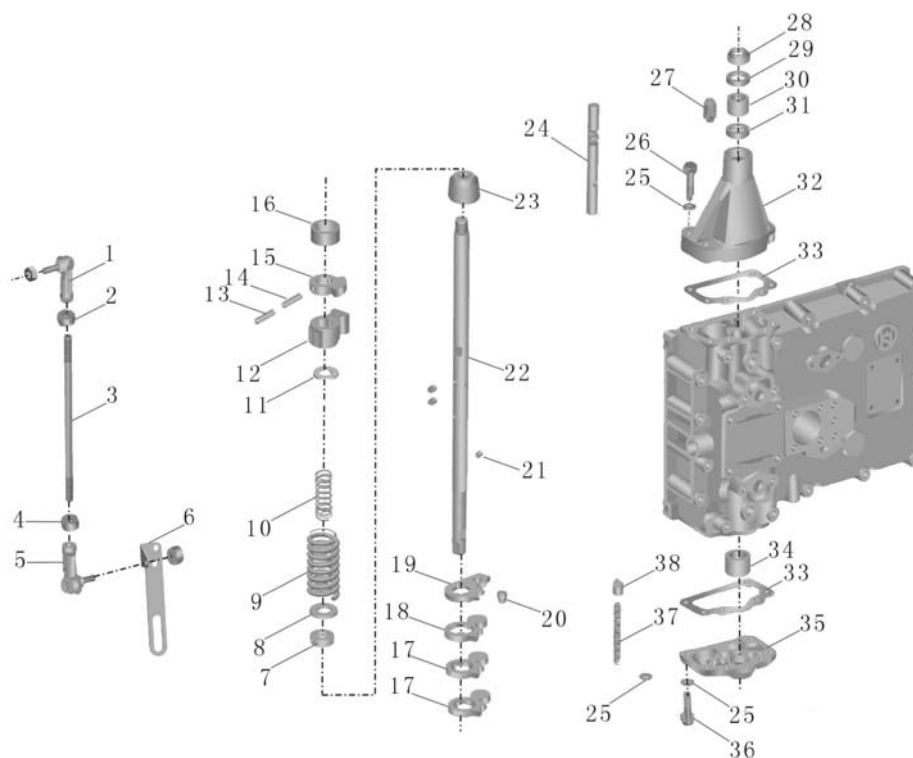
序号 Номер	备件号 номер детали	备件名称 номер детали	数量 количество	单位 единица	备注 примечание
25	0630 302 090	波形弹性垫圈 Волнистая пружинная шайба	8	件 шт	
26	0636 010 079	螺栓 болт	4	件 шт	
27	1701-01076	通气塞 0732 612 005 綦齿通用 пробка вентиляции 0732 612 005	1	件 шт	
28	1701-00719	防尘密封圈 0634 307 367 綦江箱通用 лабиринт пылезащиты 0634 307 367	1	件 шт	
29	1701-01468	换挡轴油封; QJ1205 Сальник вала переключения передач	1	件 шт	
30	1766-00137	换挡轴衬垫; QJ805 подкладка оси переключения передач; QJ805	1	件 шт	
31	1701-01467	换挡轴内油封; QJ1205 внутренний сальник вала переключения передач; QJ1205	1	件 шт	
32	1702-00079	换挡轴座 QJ805 гнездо оси переключения передач QJ805	1	件 шт	
33	1766-00047	衬垫-下端盖; S6-150 Сухарь-нижняя концевая крышка; S6-150	2	件 шт	
34	1701-01622	滚针轴承(变速箱大盖上用) ZF40E/ZF40H опора иглы для крышки КПП ZF40E/ZF40H	1	件 шт	
35	1701-00667	下端盖 1240 307 480 QJ805 Крышка нижняя 1240 307 480 QJ805	1	件 шт	
36	1766-00336	螺栓 M8*28 болт	4	件 шт	

1701-03813 (6)

换挡机构总成

Коробка переключения передач в сборе

блок  
4.7

[返回](#)  
Обратно


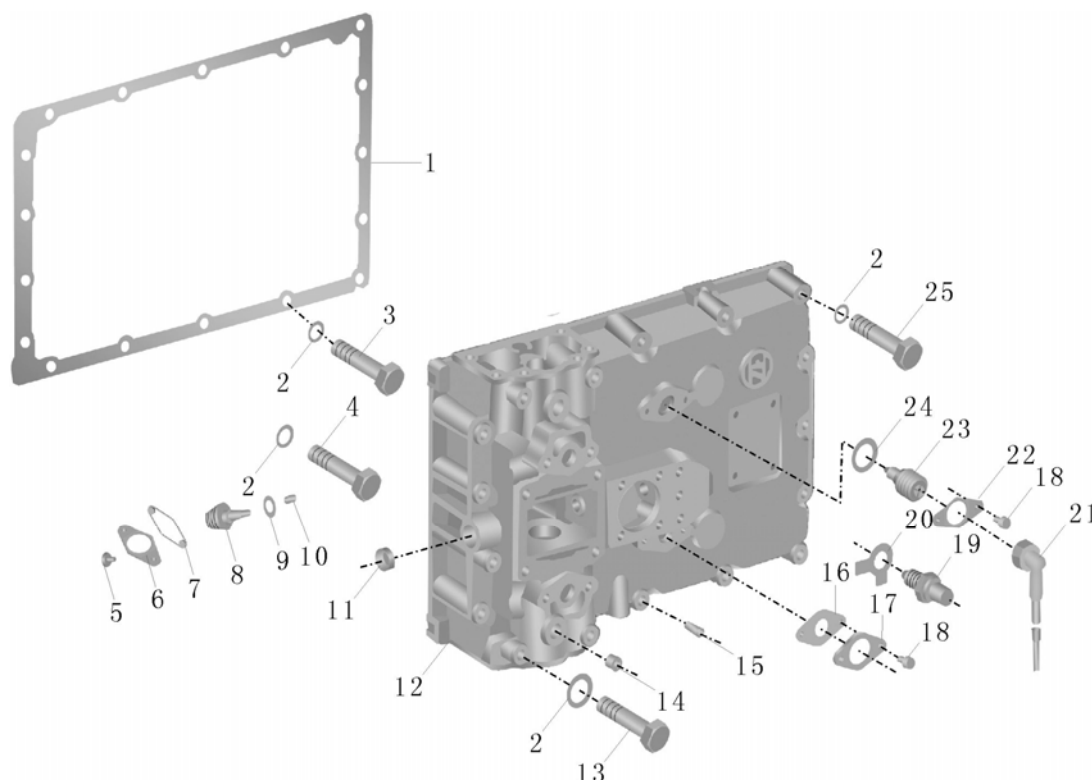
序号 Номер	备件号 номер детали	备件名称 номер детали	数量 количество	单位 единица	备注 примечание
37	1701-00506	自锁弹簧 QJ805 1280 003 098 (B) самоконтрящая рессора 1268 903 196(s)	1	件 шт	
38	1703-00388	自锁销 палец самоконтрящийся	1	件 шт	

1701-03813 (7)

变速器盖总成

Коробка передач в сборе

блок  
4.8

[返回](#)  
Обратно


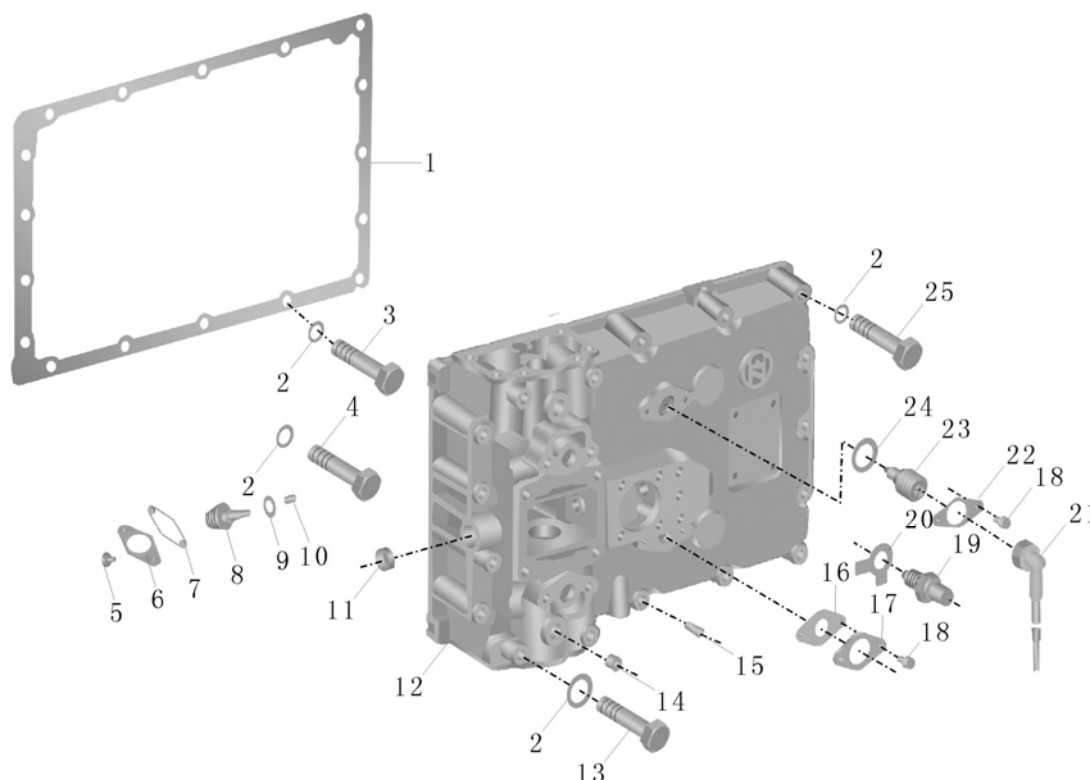
序号 Номер	备件号 номер детали	备件名称 номер детали	数量 количес тво	单位 единиц а	备注 примеча ние
1	1701-01460	变速器盖衬垫;QJ1205 подкладка крышки КПП;QJ1205	1	件 шт	
2	9401-04241	波形弹性垫圈V10 Волнистая пружинная шайба V10	17	件 шт	
3	9401-05233	螺栓M10*90 болт	3	件 шт	
4	9401-05234	螺栓M10*105 болт	1	件 шт	
5	0636 015 073	螺栓M8*18 болт	1	件 шт	
6	1268 307 092	信号开关压板 Прижимная плита выключателя сигнализации	2	件 шт	
7	1765-00249	信号开关衬垫;QJ Сухарь выключателя сигнализации, QJ	1	件 шт	
8	3712-00264	空挡开关 1268 903 196(s) Датчик нейтрали 1268 903 196(s)	1	件 шт	
9	1765-00206	垫密圈-空挡开关;S6-150 Уплотнительное прокладное кольцо – выключатель нейтральной передачи ;S6-150	1	件 шт	
10	1268 307 090	顶销 Верхний штифт	1	件 шт	
11	0630 361 050	柱形堵盖22 Цилиндрическая пробка 22	1	件 шт	
12	1701-00669	上盖 1269 307 484 QJ805 верхняя крышка 1269 307 484 QJ805	1	件 шт	

1701-03813 (7)

变速器盖总成

Коробка передач в сборе

блок  
4.8

[返回](#)  
Обратно


序号 Номер	备件号 номер детали	备件名称 номер детали	数量 количество	单位 единица	备注 примечание
13	1765-00205	螺栓M10*110 болт	4	件 шт	
14	0636 301 041	内六角螺塞M16*1.5 Внутренняя шестигранная болт-пробка	1	件 шт	
15	0730 361 073	堵盖 Пробка	2	件 шт	
16	1765-00369	小盖板衬垫 Сухарь крышки	1	件 шт	
17	1249 301 040	小盖板 Маленькая крышка	1	件 шт	
18	0636 015 020	倒档传感器螺栓M5*12 Болт датчика передачи заднего хода M5*12	4	件 шт	
19	1701-00718	倒档增压器 1250 207 252 綦江箱通用 негнетатель для заднего хода1250 207 252	1	件 шт	
20	0630 603 010	双耳止动垫圈17 Упорная прокладное кольцо с двумя ушками17	1	件 шт	
21	3781-00058	信号开关接头 Соединитель выключателя сигнала	1	件 шт	
22	1240 307 441	开关压板 Прижимная плита выключателя	1	件 шт	
23	3781-00059	倒档信号开关(国产) Выключатель сигнала заднего хода (Выпуск Китая)	1	件 шт	
24	0501 309 183	开关密封圈 Уплотнительное кольцо выключателя	1	件 шт	

1701-03813 (7)

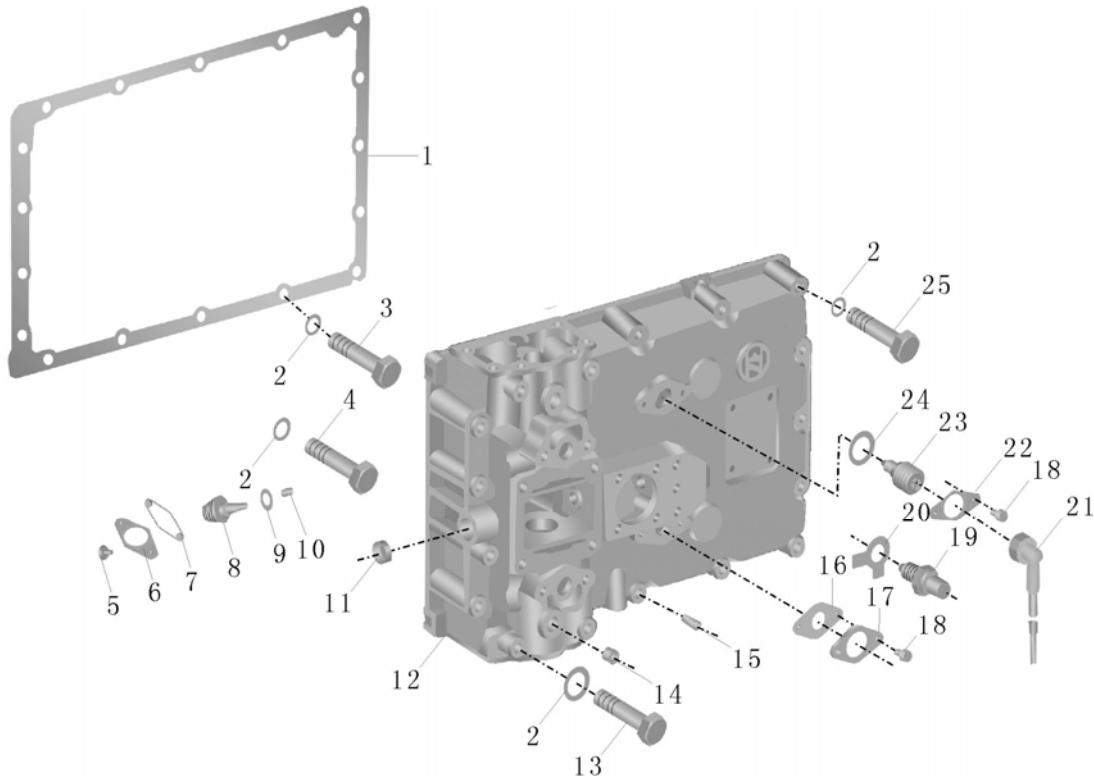
变速器盖总成

Коробка передач в сборе

блок  
4.8



[返回](#)  
[Обратно](#)

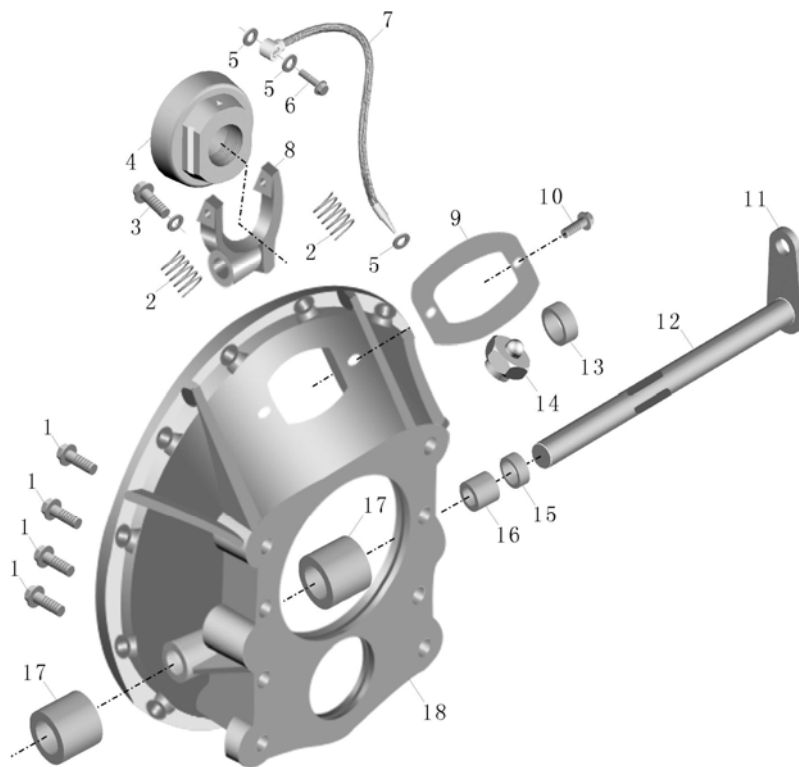


序号 Номер	备件号 номер детали	备件名称 номер детали	数量 количество	单位 единица	备注 примечание
25	9401-05235	螺栓M10*65 БОЛТ	9	件 ШТ	



1701-03813 (8)

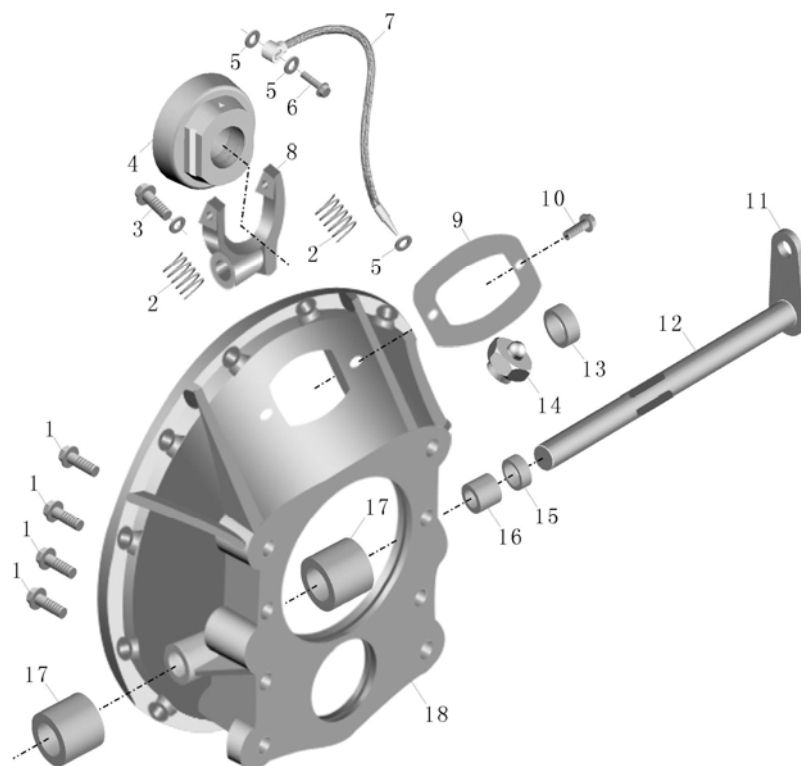
**离合器壳总成**  
**Корпус сцепления в сборе**
**блок**  
**4.9**

[返回](#)  
[Обратно](#)


序号 Номер	备件号 номер детали	备件名称 номер детали	数量 количес тво	单位 единиц а	备注 примеча ние
1	Q151B1845	螺栓M18*1.5*45 болт	8	件 шт	
2	1764-00083	分离轴承回位弹簧2;S6-150 возвратная рессора выжимного подшипника2;S6-150	1	件 шт	
3	Q150B1245	螺栓M12*45 болт	1	件 шт	
4	1765-00039	分离轴承 KZ14 QJ1506 выжимной подшипникKZ14 QJ1506	1	件 шт	
5	1761-00184	垫密圈A10*13.5 Уплотнительная шайбаA10*13.5	3	件 шт	
6	1761-00185	空心螺栓 Полый болт	1	件 шт	
7	1701-00133	分离轴承加油软管 綦江通用 Шланг для смазки выжимного подшипника	1	根 шт	
8	1765-00098	分离拨叉;QJ805 Вилка выключения сцепления;QJ805	1	件 шт	
9	1761-00071	盖板 накладка апертуры контроля;S6-150	3	件 шт	
10	9401-04322	螺栓M8*16 болт	4	件 шт	
11	1761-00073	摇臂 коромысло	1	件 шт	
12	1765-00049	分离拨叉轴 QJ805 Вал вилки сцепления QJ805	1	件 шт	

1701-03813 (8)

**离合器壳总成**  
**Корпус сцепления в сборе**
**блок**  
**4.9**

[返回](#)  
[Обратно](#)


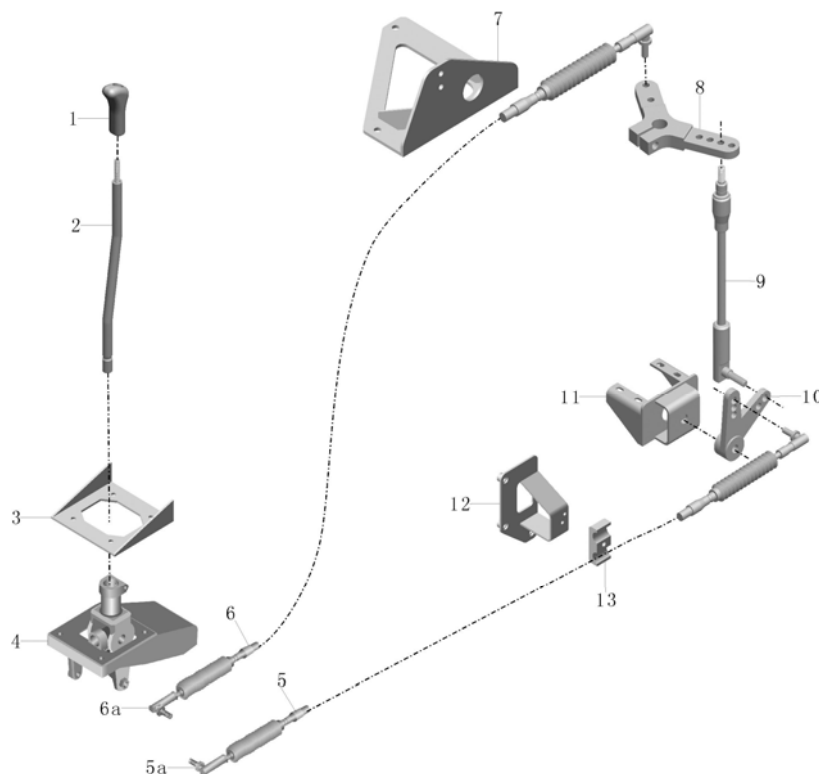
序号 Номер	备件号 номер детали	备件名称 номер детали	数量 количество	单位 единица	备注 примечание
13	Q700B01	直通式滑脂嘴 штуцер смазки	1	件 шт	
14	1761-00182	油嘴接头;QJ Соединитель масленки;QJ	1	件 шт	
15	1761-00075	滚针轴承HK3024-2RS игольчатый подшипник НК3024-2RS	1	件 шт	
16	1765-00078	滚针轴承HK27*34*20 опора иглыHK27*34*20	1	件 шт	
17	1761-00074	滚针轴承HK273420-2RS игольчатый подшипник НК273420-2RS	1	件 шт	
18	1765-00137	离合器壳 SAE2#;QJ805 Кожух корзины сцепленияSAE2#;QJ805	1	件 шт	

PD30-1703-04

变速操纵装置(QJ805配ISDE185 31)

Устройство управления переключением передач(QJ805 с ISDE185 31)

блок  
4. 10

[返回](#)  
Обратно


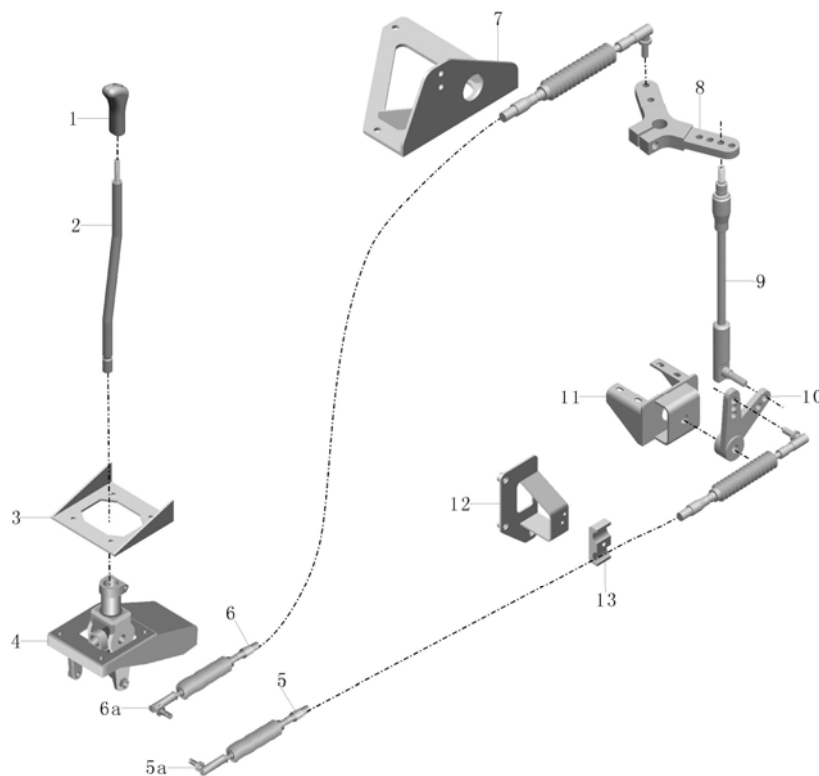
序号 Номер	备件号 номер детали	备件名称 номер детали	数量 количество	单位 единица	备注 примечание
1	1703-00650	变速操纵手柄R24/135 Ручка управления коробкой передачR24/135	1	件 шт	
2	1703-02118	变速操纵杆 сектор коробкой передач	1	件 шт	
3	1703-00422	变速操纵器支架 упор манипулятора коробкой передач	1	件 шт	
4	1703-00089	MK4变速操纵器 манипулятор коробкой передач	1	套 комплект	
5	1703-01317	换挡软轴(L=6810mm) Гибкий вал выбора передач(L=6810mm)	1	件 шт	
5a	1703-01504	变速软轴球头 Наконечник гибкого троса	2	件 шт	
6	1703-01316	换挡软轴(L=6710mm) Гибкий вал переключения передач(L=6710mm)	1	件 шт	
6a	1707-00087	变速软轴球头 Наконечник гибкого троса	2	件 шт	
7	1703-00297	换挡软索固定支架 люнетодержатель троса переключения передач	1	件 шт	
8	1703-00063	换挡摇臂 рычаг переключения передач	1	件 шт	
9	1703-00062	连接杆总成 замыкатель в сборе	1	件 шт	
10	1703-00068	转换器(60度角) Конвертор	1	件 шт	

PD30-1703-04

变速操纵装置(QJ805配ISDE185 31)

Устройство управления переключением передач(QJ805 с ISDE185 31)

блок  
4. 10

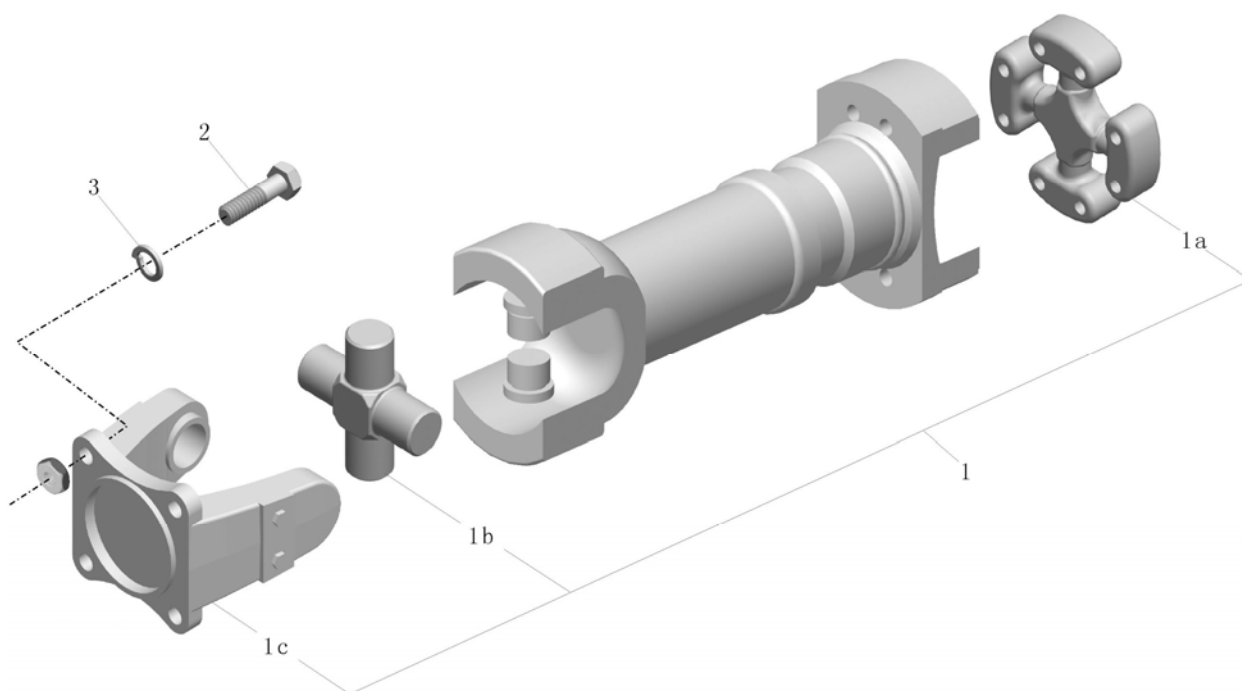
[返回](#)  
Обратно


序号 Номер	备件号 номер детали	备件名称 номер детали	数量 количество	单位 единица	备注 примечание
11	1703-01000	转换器支座(配QJ805) башня конвертора	1	件 шт	
12	1703-01703	选挡软轴固定支架(电泳) Кронштейн крепления гибкого вала выбора передач (электрофорез)	1	件 шт	
13	1703-00060	软索固定夹 креплёжный схват гибкого троса	6	件 шт	

PD30-2200-01

传动轴总成(8T CA5-85 )

Вал приводной в сборе(8T CA5-85 )

блок  
5.1
[返回](#)  
[Обратно](#)


序号 Номер	备件号 номер детали	备件名称 номер детали	数量 количес тво	单位 единиц а	备注 примеча ние
1	2201-00171	传动轴总成(YC6108ZLQB;六气囊;泰乐马) Вал приводной в сборе(YC6108ZLQB;шесть пневмобаллонов, Тайлэма)	1	件 ШТ	
1a	2200-00082	传动轴十字轴 6860CR5 Крестовина карданного вала (2 одинаковые) для А и КПП 6860CR5	1	件 ШТ	
1b	2214-00010	传动轴十字轴 Крестовина карданного вала (2 одинаковые) для А и КПП	1	件 ШТ	
1c	2214-00039	传动轴凸缘叉 вилка наконечника для А и КПП	1	件 ШТ	
2	2201-00011	传动轴螺栓(含螺母)m16*55 10.9级 Болт карданного вала (с гайкой)m16*55	8	套 КОМПЛЕКТ	
3	Q40316D3	弹簧垫圈;d=16 Пружинная шайба	8	件 ШТ	

2400-02089 (1)

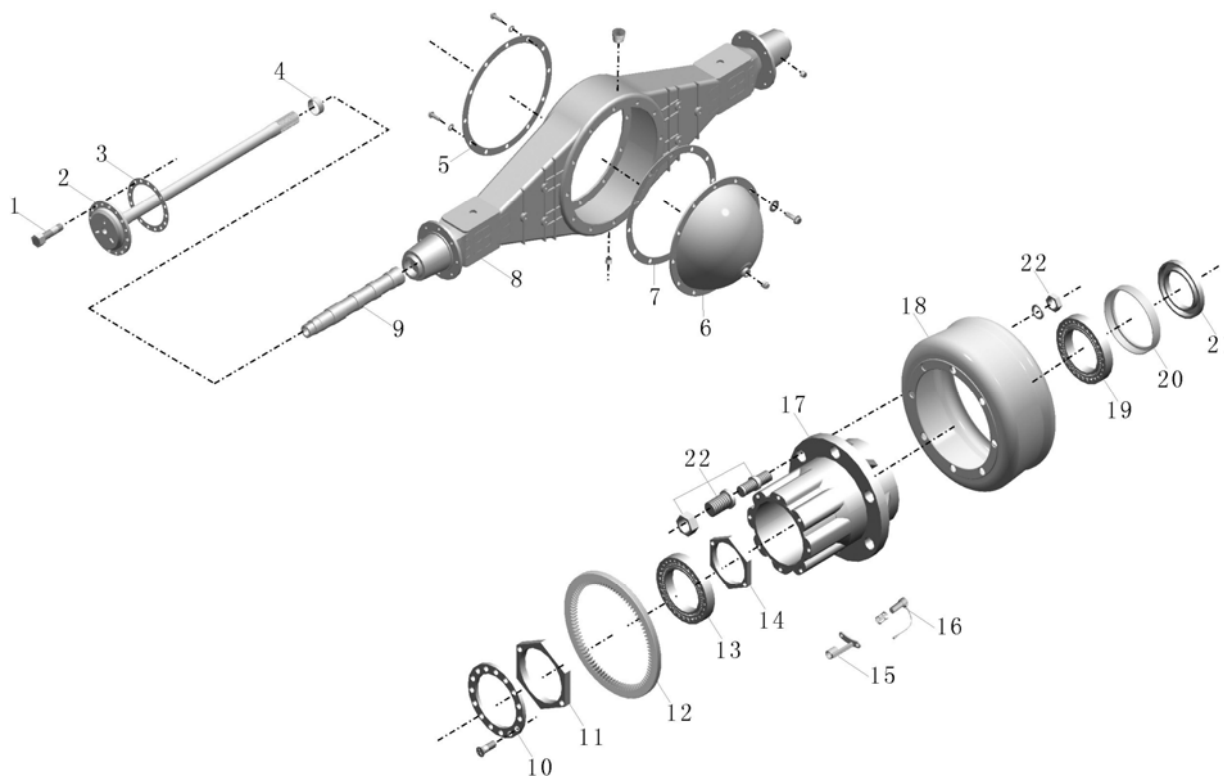
后桥及半轴

Задний мост и полуось

блок  
6.1

返回

Обратно



序号 Номер	备件号 номер детали	备件名称 номер детали	数量 количество	单位 единица	备注 примечание
1	2403-00529	半轴螺栓 Шпилька полуоси	28	件 шт	
2	2403-00895	半轴; 24BS14G полуось; 24BS14G	2	件 шт	
3	2403-00187	半轴衬垫 24S65ABS Прокладка крепления полуоси 24S65ABS	2	件 шт	
4	2403-00489	半轴油封 24RS02Z Сальник вала заднего моста 24RS02Z	2	件 шт	
5	2401-00026	减壳垫 Q1-24S85B-00005 (51桥) Прокладка редуктора 3MQ1-24S85B-00005	1	件 шт	
6	2401-00079	后桥壳盖总成 Крышка корпуса заднего моста в сборе	1	件 шт	
7	2401-00246	后桥壳盖衬垫; 24RS07K Прокладка крышки корпуса заднего моста; 24RS07K	1	件 шт	
8	2401-00146	后桥壳总成 Корпус заднего моста в сборе	1	件 шт	
9	2403-00256	半轴套管 Муфта полуоси	2	件 шт	
10	2401-00200	锁紧垫圈-调整螺母; 24BS10H Контрящая шайба-регулируемая гайка; 24BS10H	2	件 шт	
11	2404-00005	轮毂轴承外螺母; S85 Наружная гайка подшипника ступицы ;S85	2	件 шт	
12	3550-00076	ABS齿圈 ABS зубчатый венец	2	件 шт	

2400-02089 (1)

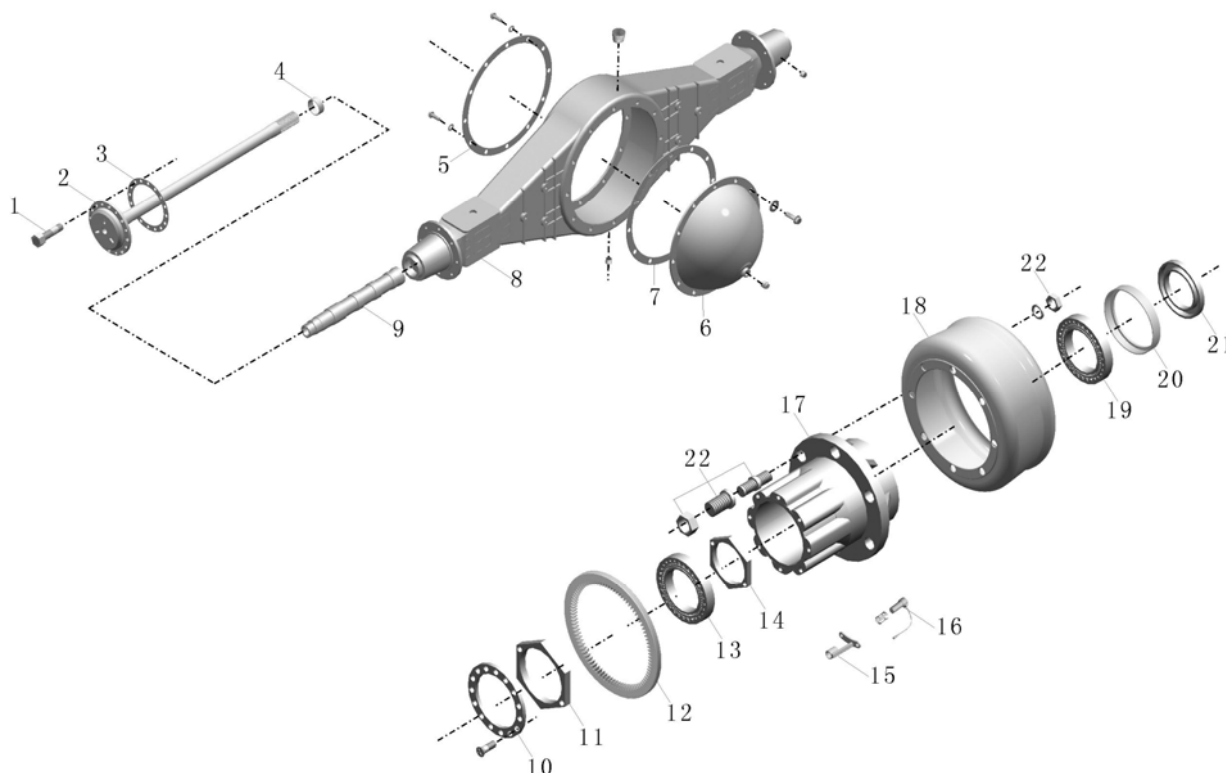
后桥及半轴

Задний мост и полуось

блок  
6.1

返回

Обратно



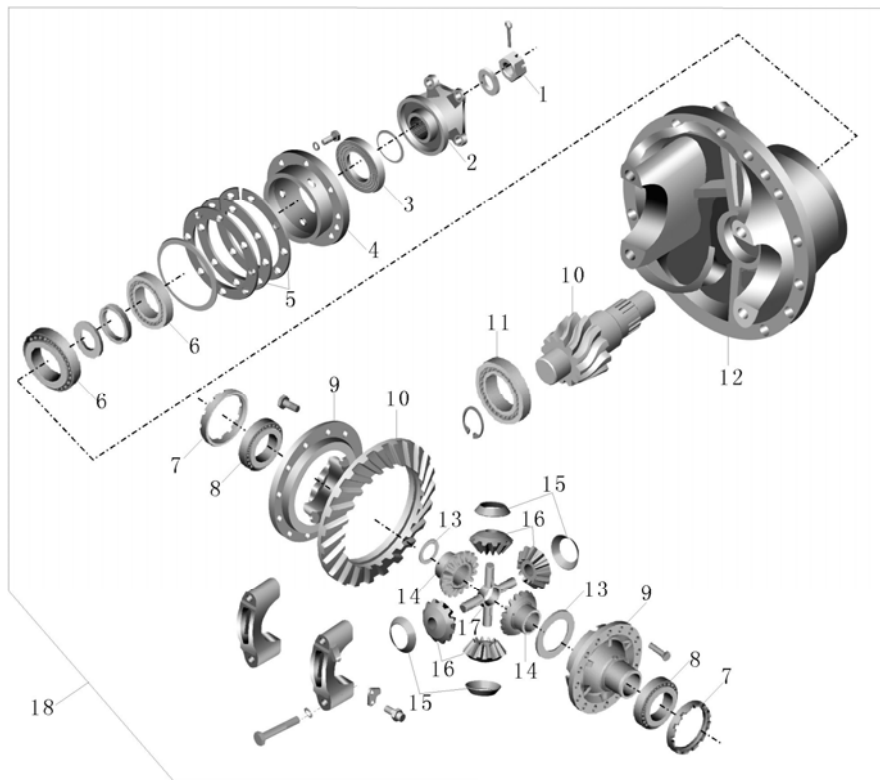
序号 Номер	备件号 номер детали	备件名称 номер детали	数量 количество	单位 единица	备注 примечание
13	3104-00035	后轮外轴承7815E与3100-00039通用 внешний подшипник заднего колеса7815E	2	件 шт	
14	3104-00366	内螺母-后轮毂轴承;DF Внутренняя гайка- подшипник задней ступицы;DF	2	件 шт	
15	3550-00098	传感器支架(后) 24S65ABS Кронштейн датчика (задний) 24S65ABS	2	件 шт	
16	3550-00028	D ABS传感器 441 032 809 0 D Датчик-левый ABS 441 032 809 0	2	件 шт	
17	3104-00405	后轮毂;DF задняя ступица;DF	2	件 шт	
18	3502-00147	后制动鼓TR Задний тормозной барабан TR	2	件 шт	
19	3104-00024	后轮内轴承7816E Подшипник внутренний задней ступицы7816E	2	件 шт	
20	3104-00232	后轮油封外圈;24S65AC внешнее кольцо на пакере для заднего колеса;24S65AC	2	件 шт	
21	3104-00190	后轮毂油封总成;BS02 пакер задней ступицы в сборе	2	件 шт	
22	3114-00121	车轮螺栓螺母 Болт и гайка для колеса	16	件 шт	



2400-02089 (2)

后桥主减及差速器

Главный редартер и дифференциал заднего моста

блок  
6.2
[返回](#)  
[Обратно](#)


序号 Номер	备件号 номер детали	备件名称 номер детали	数量 количес тво	单位 единиц а	备注 примеча ние
1	2403-00813	差速器突缘锁紧螺母 Контрящий гайки фланца дифференциала	1	件 шт	
2	2402-00271	主动锥齿轮叉型凸缘 Фланец ведущей конической шестерни	1	件 шт	
3	2402-00116	差速器油封 24S65ABS Сальник дифференциала 24S65ABS	1	件 шт	
4	2402-00115	轴承座 24S65ABS Башмак 24S65ABS	1	件 шт	
5	2403-00759	调整垫片-主动锥齿轮S108 Регулируемая шайба-ведущая коническая шестерня S108	1	件 шт	
6	2402-00113	主动锥前轴承 24S65ABS Передний подшипник ведущего конус 24S65ABS	2	件 шт	
7	2403-00704	调整螺母-差速器轴承;24RS07K Регулирующая гайка-подшипник дифференциала;24RS07K	2	件 шт	
8	2403-00195	差速器轴承7516E Подшипник дифференциала7516E	2	件 шт	
9	2403-00257	差速器壳 кожух дифференциала	1	件 шт	
10	2402-00835	主从动锥齿轮 ( I=4.88, 精磨) Ведущая и ведомая коническая шестерня( I=4.88, точная)	1	件 шт	
11	2402-00114	主动锥后轴承 24S65ABS Задний подшипник ведущей конической шестерни 24S65ABS	1	件 шт	
12	2402-00340	后桥主减速器壳总成;BS02 Кожух главного редуктора заднего хода;BS02	1	件 шт	

2400-02089 (2)

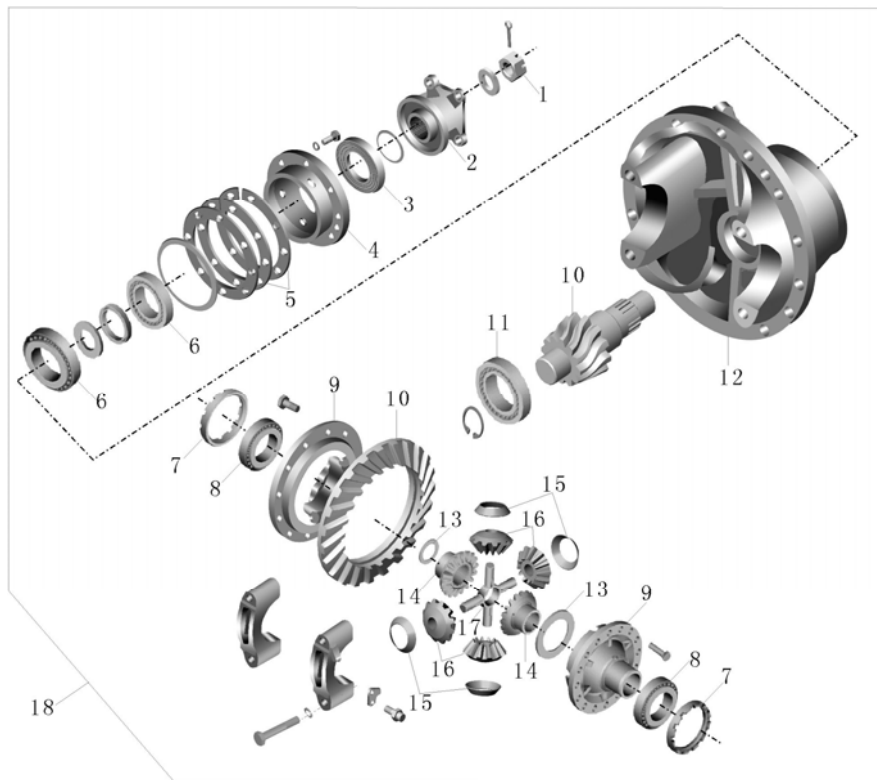
后桥主减及差速器

Главный редуктор и дифференциал заднего моста

блок  
6.2

返回

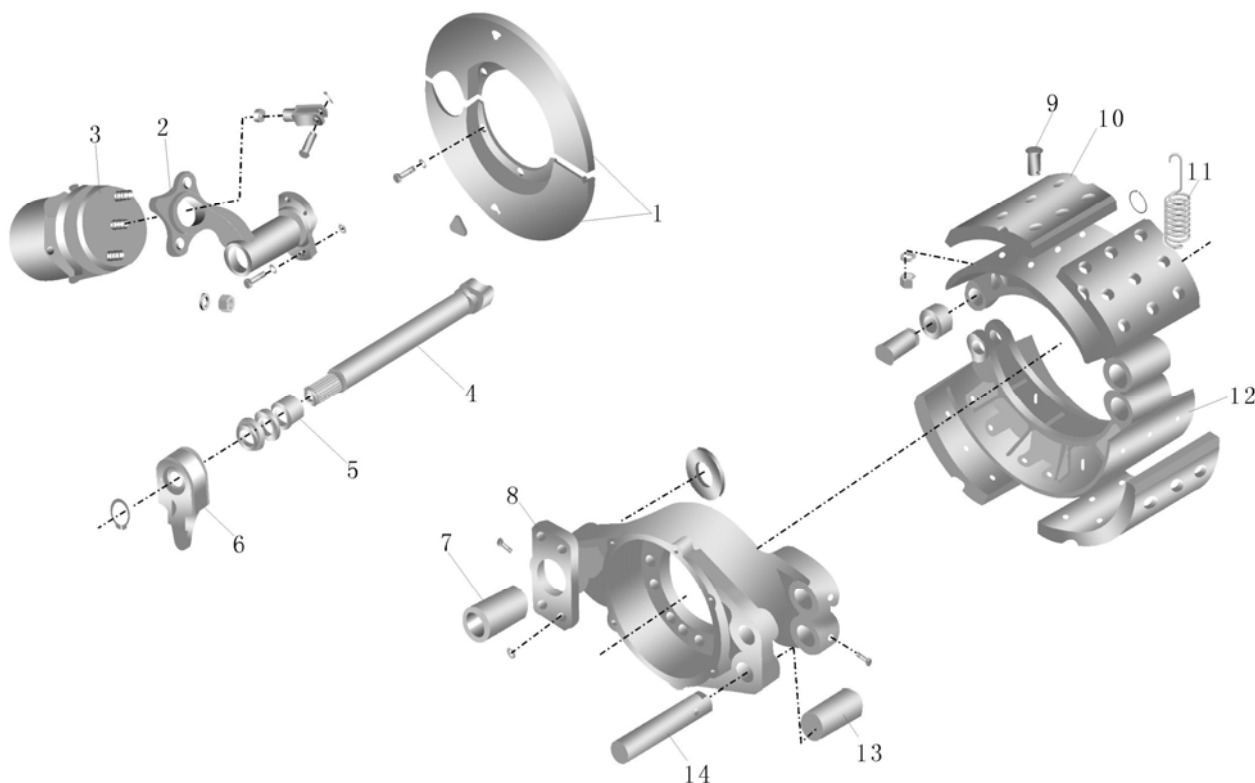
Обратно



序号 Номер	备件号 номер детали	备件名称 номер детали	数量 количество	单位 единица	备注 примечание
13	2403-00938	半轴齿轮垫;DF Прокладка шестерни полуоси;DF	2	件 шт	
14	2403-00937	半轴齿轮;DF шестерня полуоси;DF	2	件 шт	
15	2403-00194	行星齿垫 24S65ABS прокладка сателлита 24S65ABS	4	件 шт	
16	2403-00193	行星齿轮 24S65ABS прокладка сателлита 24S65ABS	4	件 шт	
17	2403-00191	差速器十字轴 24S65ABS Крестовина дифференциала 24S65ABS	1	件 шт	
18	2402-00643	主减速器总成(精磨I=4.875);DF Главный редуктор в сборе (притирочный I=4.55);DF	1	件 шт	

2400-02089 (3)

**后桥制动器**  
**Тормоз заднего моста**
**блок**  
**6.3**

[返回](#)  
[Обратно](#)


序号 Номер	备件号 номер детали	备件名称 номер детали	数量 количес тво	单位 единиц а	备注 примеча ние
1	3502-00029	后制动底板防尘板 S85/S66 Пластина задняя пылезащитная основания тормоза	2	件 шт	
2	3519-00049	后分泵支架 左 Q1-24S66ABS-0005 (51桥) Кронштейн задней левой тормозной камеры Q1-24S66ABS-0005(51мост)	1	件 шт	
	3519-00048	后分泵支架 右 Q1-24S66ABS-0005 (51桥) Кронштейн задней правой тормозной камеры Q1-24S66ABS-0005(51мост)	1	件 шт	
3	3519-00114	弹簧制动缸(左) 24S65ABS Задний левый тормозной цилиндр с энергоаккумулятором 24S65ABS	1	件 шт	
	3519-00115	弹簧制动缸(右) 24S65ABS Задний правый тормозной цилиндр с энергоаккумулятором 24S65ABS	1	件 шт	
4	3556-00071	后左制动凸轮轴 24S65ABS Кулачковый вал заднего тормоза 24S65ABS	1	件 шт	
	3556-00072	后右制动凸轮轴 24S65ABS Кулачковый вал заднего правого тормоза 24S65ABS	1	件 шт	
5	3557-00028	衬套—后左/右气室支架 Втулка заднего кулачкового вала	2	件 шт	
6	3554-00071	D 后自动调整臂 Haldex 左右通用 D Задняя трещетка	2	件 шт	
7	2411-00072	衬套—后制动底板 Втулка - поддон заднего тормоза	2	件 шт	
8	2411-00023	后制动底板 24S65ABS Поддон заднего тормоза 24S65ABS	2	件 шт	
9	3552-00316	刹车铆钉 8*19mm Заклепка тормозных накладок 8*19mm	80	件 шт	

2400-02089 (3)

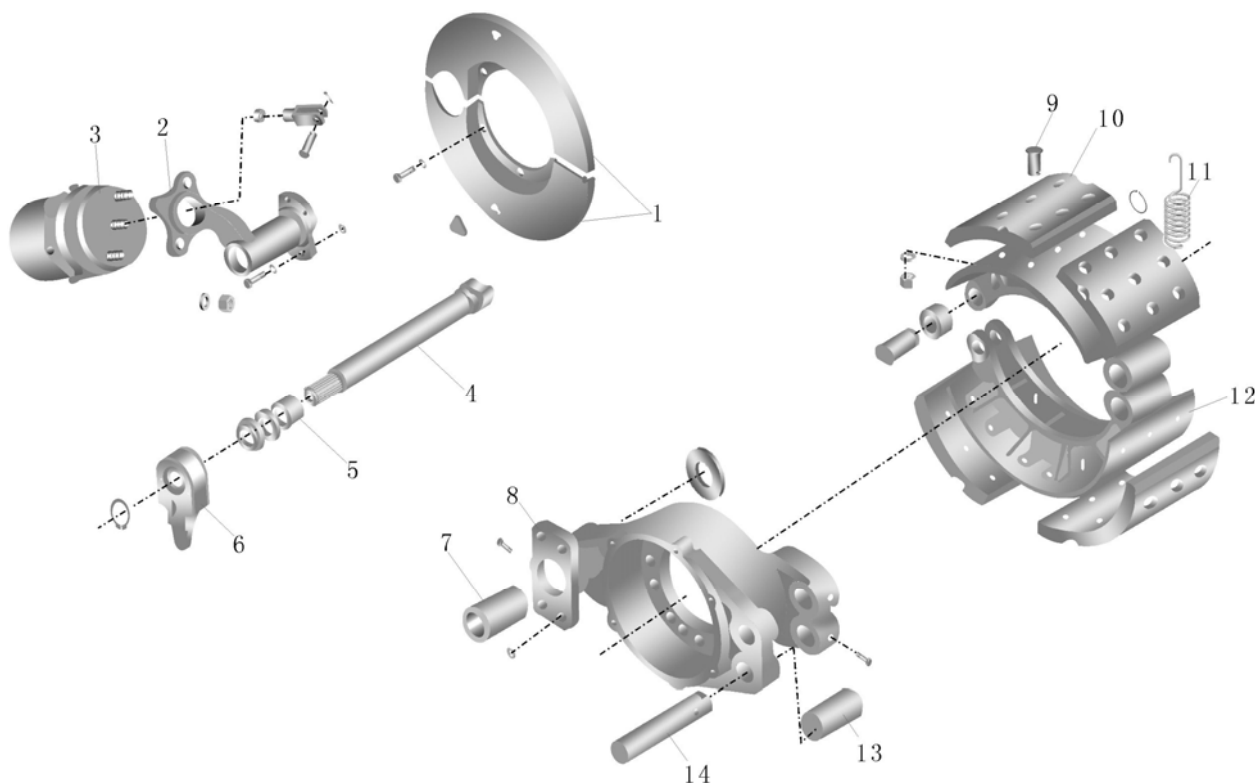
后桥制动器

Тормоз заднего моста

блок  
6.3

返回

Обратно



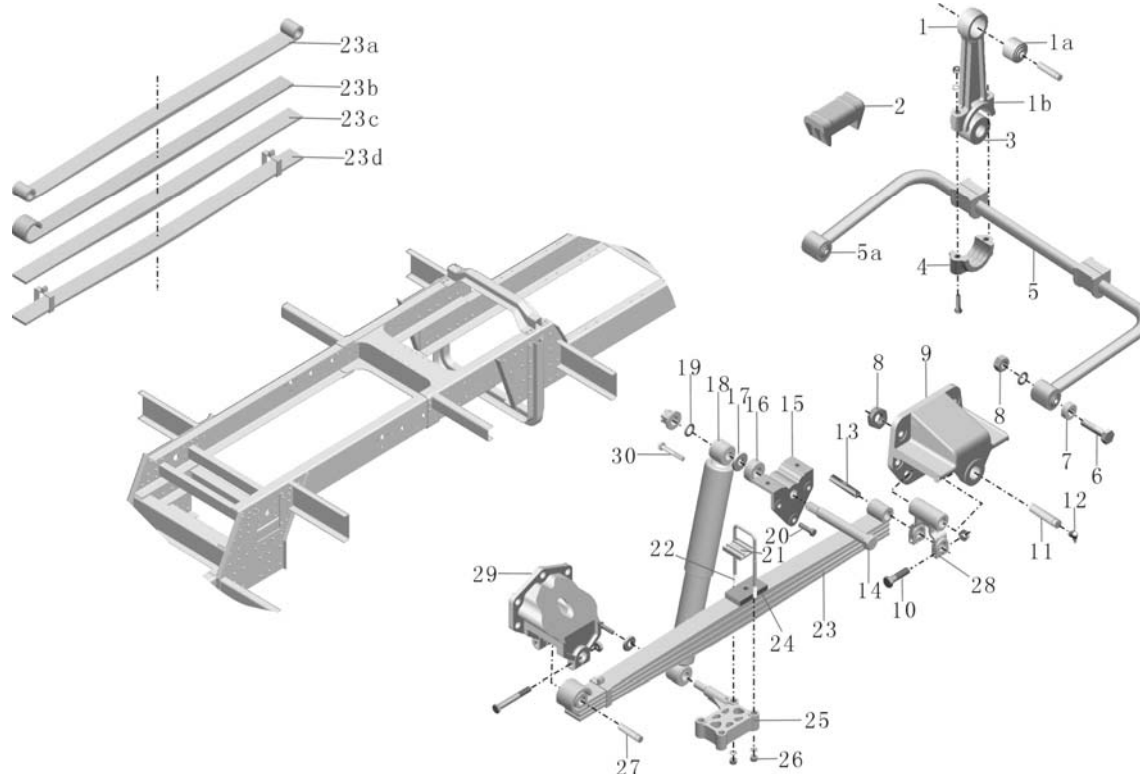
序号 Номер	备件号 номер детали	备件名称 номер детали	数量 количество	单位 единица	备注 примечание
10	3552-00333	后刹车片;24BS11G Задняя тормозная накладка;24BS11G	8	件 шт	
11	3552-00123	后回位弹簧 24S65ABS Задняя возвратная пружина 24S65ABS	2	件 шт	
12	3507-00034	后制动蹄总成;BS02 Задняя тормозная колодка в сборе; BS02	4	件 шт	
13	3552-00481	后制动蹄衬套;DF Втулка задней тормозной колодки ;DF	4	件 шт	
14	3552-00250	后制动蹄铁轴 Железный вал задней тормозной колодки	4	件 шт	

PD30-2911-01

后悬架总成(四片簧)

Задняя подвеска в сборе (четыре листа)

блок  
7.1

[返回](#)  
Обратно


序号 Номер	备件号 номер детали	备件名称 номер детали	数量 количество	单位 единица	备注 примечание
1	2906-00440	横向稳定杆吊杆总成 Стойка стабилизатора поперечной устойчивости в сборе	2	件 шт	
1a	2935-00239	衬套 втулка	1	件 шт	
1b	2906-00441	横向稳定杆吊杆 Стойка стабилизатора поперечной устойчивости	1	件 шт	
2	2915-00291	车桥上盖板 Верхняя накладка моста	2	件 шт	
3	2916-00161	衬套 Втулка	2	件 шт	
4	2901-00384	轴承盖 крышка опоры	2	件 шт	
5	2916-00169	横向稳定杆总成 Стойка стабилизатора поперечной в сборе	1	件 шт	
5a	2916-00170	后稳定杆端头衬套 铁 Втулка заднего стабилизатора	2	件 шт	
6	2916-00160	稳定杆销 (Φ 22-181-M20*2) Штифт стабилизатора(Φ22-181-M20*2)	2	件 шт	
7	2916-00159	垫块 вкладыш	2	件 шт	
8	2930-00447	施必牢凸缘螺母; M22*1.5-10; SPL гайка фланца ;M22*1.5-10;SPL	8	件 шт	
9	2986-00018	前板簧支架 (20前); 不带漆 Кронштейн передней листовой рессоры (20), без лака	2	件 шт	

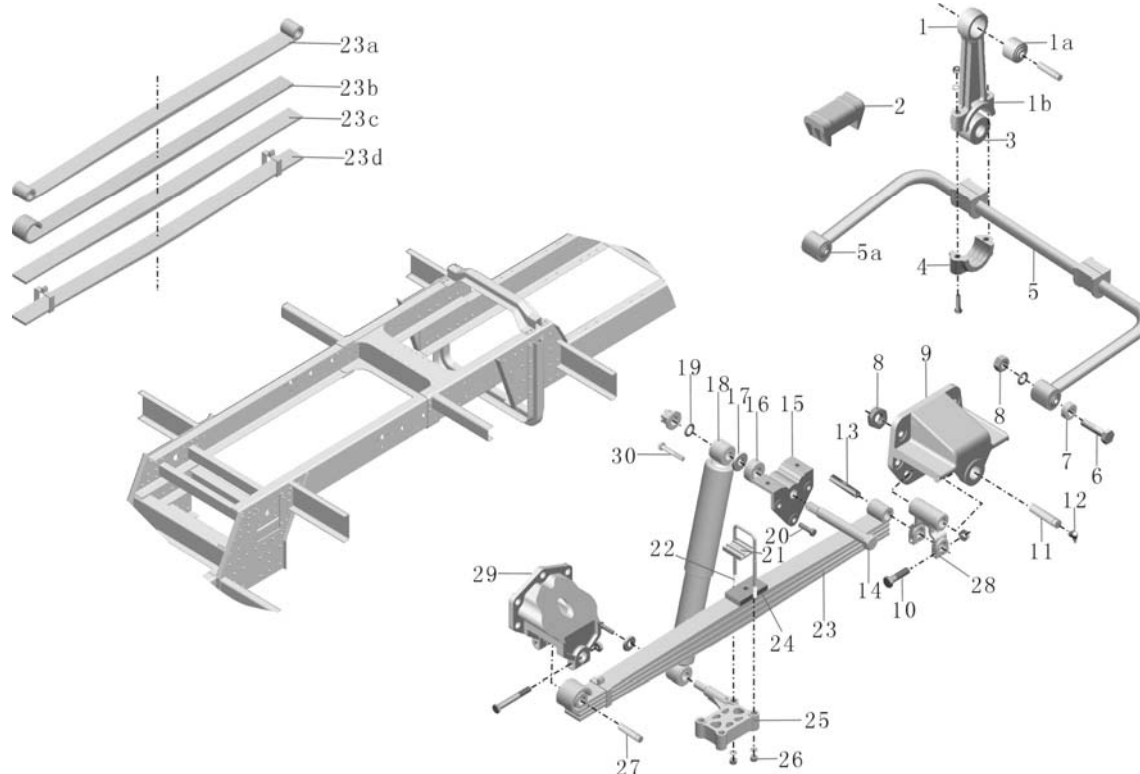


PD30-2911-01

后悬架总成(四片簧)

Задняя подвеска в сборе (четыре листа)

блок  
7.1

[返回](#)  
Обратно


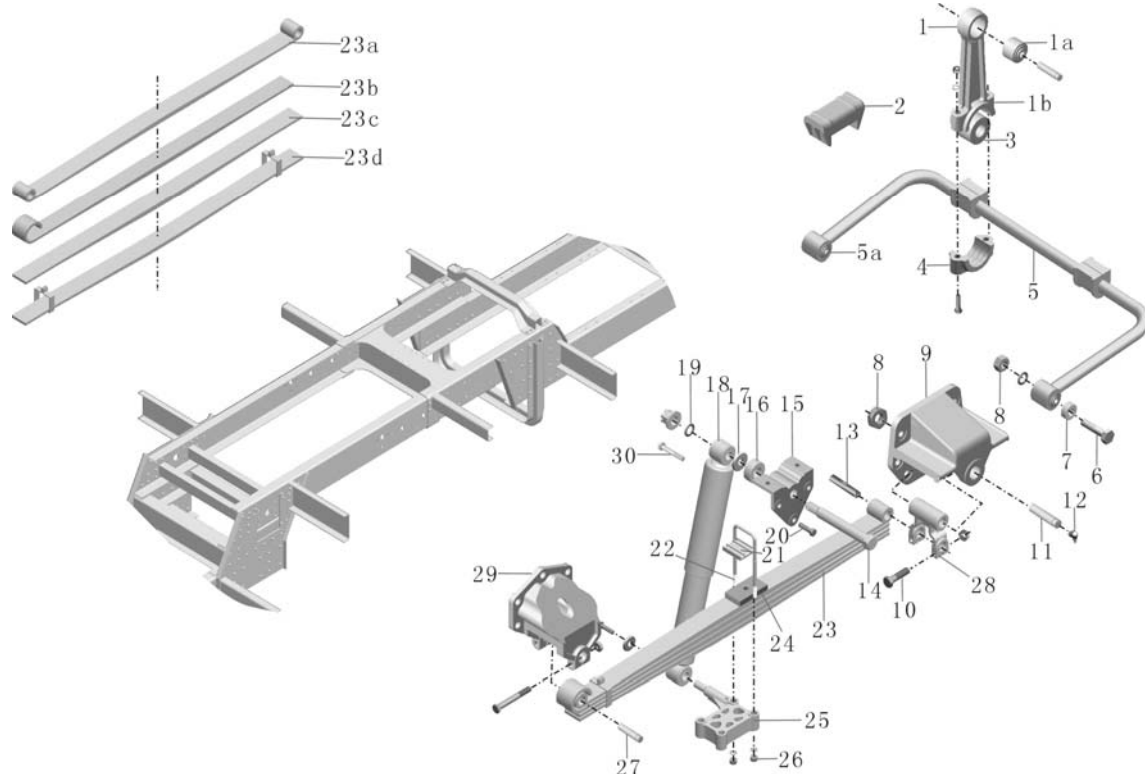
序号 Номер	备件号 номер детали	备件名称 номер детали	数量 количество	单位 единица	备注 примечание
10	Q150B0870T1D3	六角头螺栓;M8*70 Шестигранный болт	4	件 шт	
11	2911-00082	钢板弹簧销 Ось листовой рессоры передней	2	件 шт	
12	Q701B90EC	弯颈式滑脂嘴; $\alpha = 90^\circ$ ; dz=NPT 1/8 Гибкий смазочный жиклер; $\alpha = 90^\circ$ ; dz=NPT 1/8	6	件 шт	
13	2982-00039	板簧销 палец рессора	2	件 шт	
14	2982-00023	减振器销 палец амортизатора	2	件 шт	
15	2915-00300	后减振器上支架(工序20);不带漆 Верхний кронштейн заднего амортизатора (рабочий процесс 20) без лака	2	件 шт	
16	2905-00481	减振器垫环 Надставка амортизатора	2	件 шт	
17	2984-00002	垫片(Φ25×4) прокладка(Φ25×4)	4	件 шт	
18	2905-00437	减振器总成S50×280HH амортизаторS50×280HH	2	件 шт	
19	Q40320D3	弹簧垫圈;d=20 Пружинная шайба;d=20	2	件 шт	
20	Q150B1240TD3SH	六角头螺栓;M12*40 Шестигранный болт;M12*40	6	件 шт	
21	2911-00057	限位块总成 ограничительный стопор в сборе	2	件 шт	

PD30-2911-01

后悬架总成(四片簧)

Задняя подвеска в сборе (четыре листа)

блок  
7.1

[返回](#)  
Обратно


序号 Номер	备件号 номер детали	备件名称 номер детали	数量 количество	单位 единица	备注 примечание
22	2911-00559	U形螺栓 M22*1.5 L=427 B=124 U-образный болт M22*1.5 L=427 B=124	4	件 шт	
23	2912-00334	后钢板弹簧总成(4-100-1600) заднего наконечника большой задней продольной рулевой тяги в сборе(4-100-1600)	2	件 шт	
23a	2912-00362	后板簧第一片(带衬套) Первая пластина задней листовой рессоры (с втулкой)	1	件 шт	
23b	2912-00363	后板簧第二片 Вторая пластина задней листовой рессоры	1	件 шт	
23c	2912-00364	后板簧第三片 Третья пластина листовой рессоры	1	件 шт	
23d	2912-00365	后板簧第四片(含卡箍) Четвертая пластина задней листовой рессоры (с хомутом)	1	件 шт	
24	2911-00749	板簧垫板 Прокладка листовой рессоры	2	件 шт	
25	2914-00152	后板簧下托架(右)与2914-00151(左)对称 Нижняя подпора задней листовой рессоры (правая) 2914-00151 (левая) по симметрии	1	件 шт	
	2914-00151	后板簧下托架(左)与2914-00152(右)对称 Нижняя подпора задней листовой рессоры (левая) 2914-00151 (правая) по симметрии	1	件 шт	
26	2930-00447	施必牢凸缘螺母;M22*1.5-10;SPL гайка фланца ;M22*1.5-10;SPL	8	件 шт	
27	2901-00628	钢板弹簧销 Ось листовой рессоры передней	2	件 шт	
28	2911-00153	吊耳总成(30-100-R115) проушина в сборе(35-100-R115)	2	件 шт	

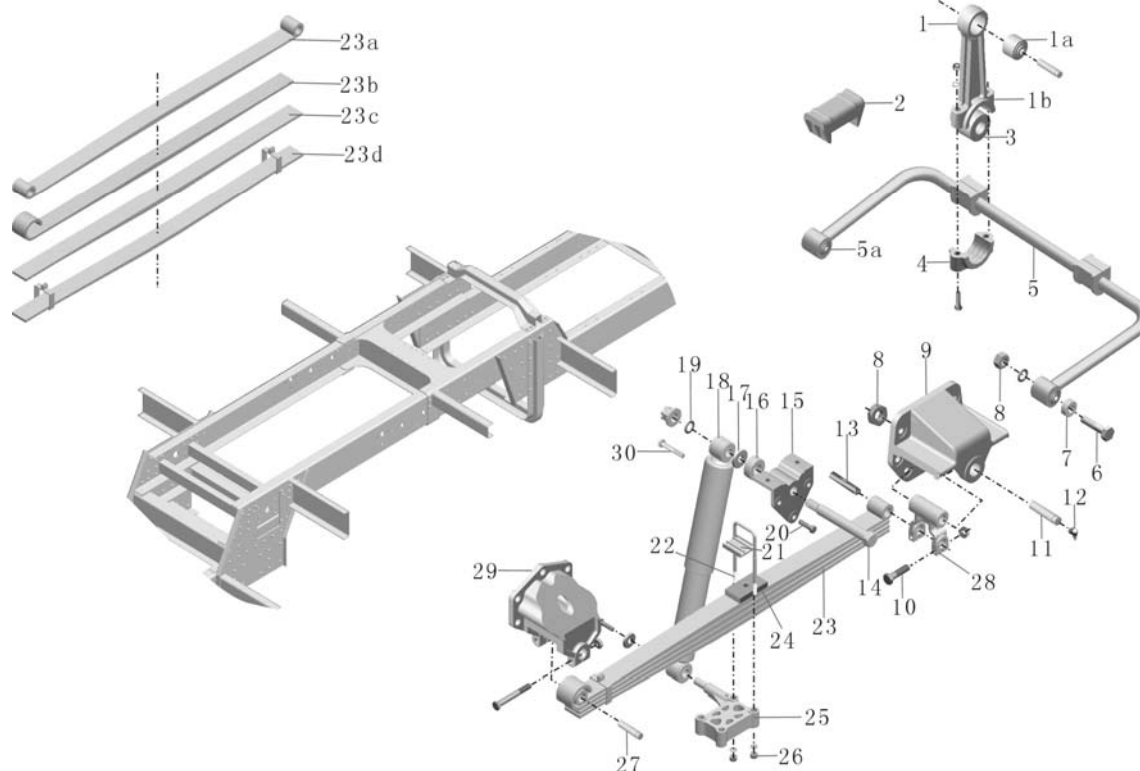


PD30-2911-01

后悬架总成(四片簧)

Задняя подвеска в сборе (четыре листа)

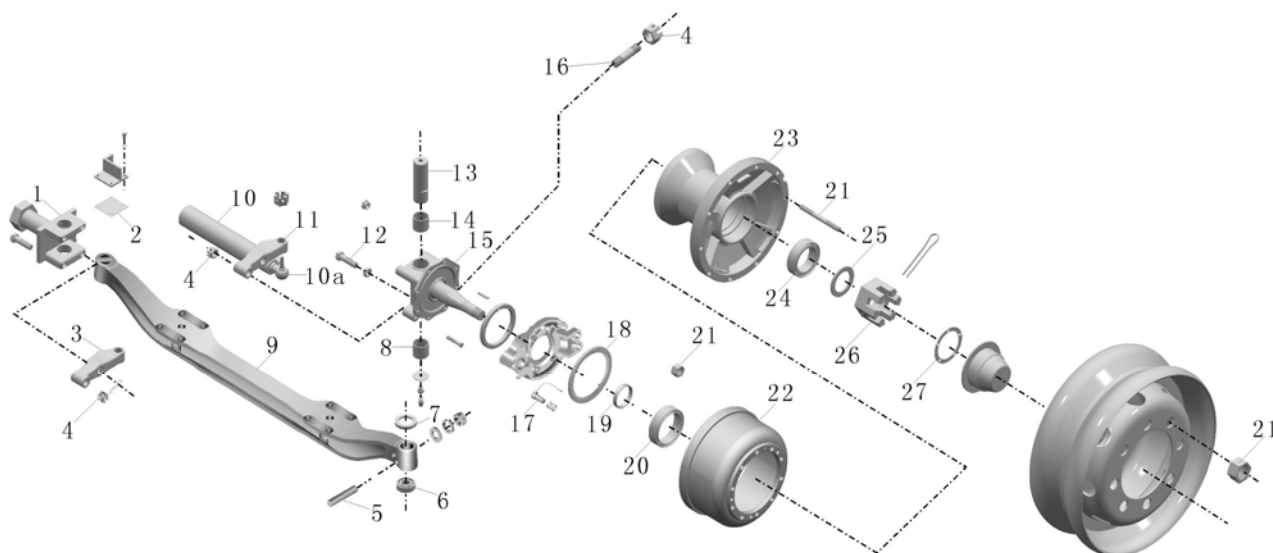
блок  
7.1

[返回](#)  
Обратно


序号 Номер	备件号 номер детали	备件名称 номер детали	数量 количество	单位 единица	备注 примечание
29	2911-00743	后板簧支架(工序20);不带漆 Кронштейн задней листовой рессоры (рабочий процесс 20), без лака	2	件 шт	
30	2930-00216	定位销(Φ20.5-22) фиксатор\установочный штифт(Φ20.5-22)	2	件 шт	

3000-00753 (1)

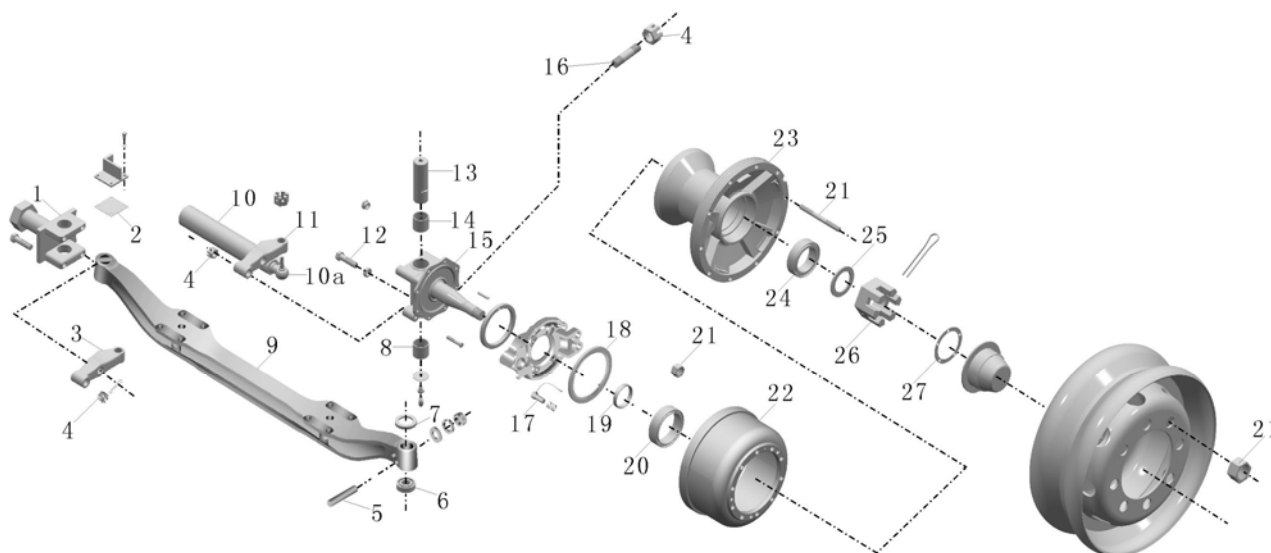
**前轴总成**  
**Передний вал в сборе**
**блок**  
**8.1**

**返回**  
**Обратно**


序号 Номер	备件号 номер детал и	备件名称 номер детали	数量 количес тво	单位 единиц а	备注 примеча ние
1	3414-00039	左转向节 Q1-30S42B-00005 (51桥) Левый поворотный кулак Q1-30S42B-00005(51 мост)	1	件 шт	
2	3001-01109	密封垫片-前制动室支架 Уплотнительная прокладка--кронштейн передней тормозной камеры	2	件 шт	
3	3414-00038	左转向节臂 Q1-30S42B-00005 (51桥) Левый рычаг поворотного кулака Q1-30S42B-00005(51 мост)	1	件 шт	
4	3001-00638	槽形螺母-转向节臂;30NS05H Желобчатая гайка-стрела поворотного кулака;30NS05H	6	件 шт	
5	3001-00119	楔形锁销 Q1-30S42B-00005 (51桥) Клин стопорный шкворня Q1-30S42B-00005	2	件 шт	
6	3001-00051	压力轴承(铁芯) Подшипник опорный шкворня409908K	2	件 шт	
7	3001-00535	转向节调整垫片;30S42BY регульованная накладка рулевого вала;30S42BY	1	组 группа	
8	3001-00115	主肖铜套 下 Q1-30S42B-00005 (51桥) Втулка шкворня медная нижняя(нижняя)Q1-30S42B-00005	2	件 шт	
9	3001-00285	前工字梁Q1-30S34ABS-00005 Передняя двутавровая балка Q1-30S34ABS-00005	1	件 шт	
10	3003-00374	横拉杆总成 Тяга рулевая поперечная в сборе	1	件 шт	
10a	3003-00350	横拉杆接头;右 Наконечник поперечной тяги в сборе (правый)	1	件 шт	
	3003-00349	横拉杆球头;左 Наконечник поперечной тяги в сборе	1	件 шт	

3000-00753 (1)

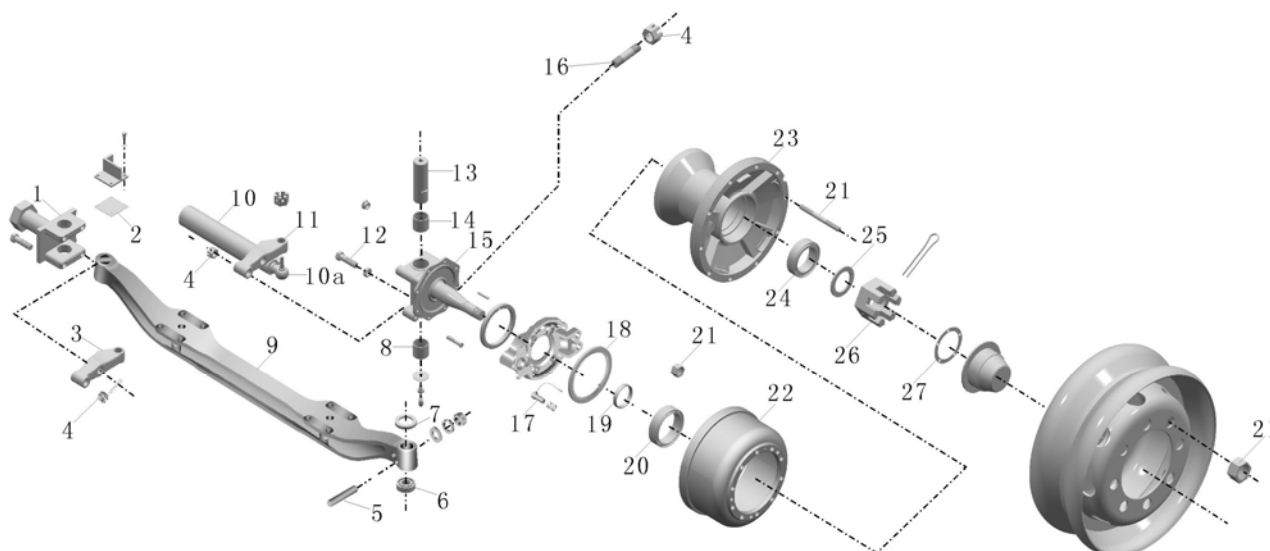
**前轴总成**  
**Передний вал в сборе**
**блок**  
**8.1**

**返回**  
**Обратно**


序号 Номер	备件号 номер детали	备件名称 номер детали	数量 количество	单位 единица	备注 примечание
11	3001-00117	右转向节臂 Q1-30S42B-00005 (51桥) Рычаг поворотного кулака правый Q1-30S42B-00005	1	件 шт	
12	3001-00947	转向限位螺栓 Поворотный ограничительный болт	2	件 шт	
13	3001-00121	主肖 Q1-30S42B-00005 (51桥) шкворня Q1-30S42B-00005	2	件 шт	
14	3001-00116	主肖铜套 上 Q1-30S42B-00005 (51桥) Втулка шкворня медная нижняя(верхняя) Q1-30S42B-00005	2	件 шт	
15	3001-00120	右转向节 Q1-30S42B-00005 (51桥) Кулак поворотный правый Q1-30S42B-00005	1	件 шт	
16	3001-00043	转向节用双头螺柱 Q1-30S35-00005 Болт поворотного кулака с двойной головкой Q1-30S35-00005	2	件 шт	
17	3550-00246	ABS传感器; 30S79YTD Датчик-левый ABS; 30S79YTD	2	件 шт	
18	3550-00329	ABS齿圈; S22 ABS зубчатый венец	2	件 шт	
19	3103-00040	前轮油封 Q1-30S42B-00005 (51桥) сальник передней ступицы Q1-30S42B-00005	2	件 шт	
20	3103-00042	前轮内轴承 7611E Подшипник внутренний передней ступицы 7611E	2	件 шт	
21	3114-00016	前轮螺栓及螺母; DF Болты и гайки передних колес, DF	16	件 шт	
22	3501-00167	前制动鼓 TR Передний тормозной барабан TR	2	件 шт	

3000-00753 (1)

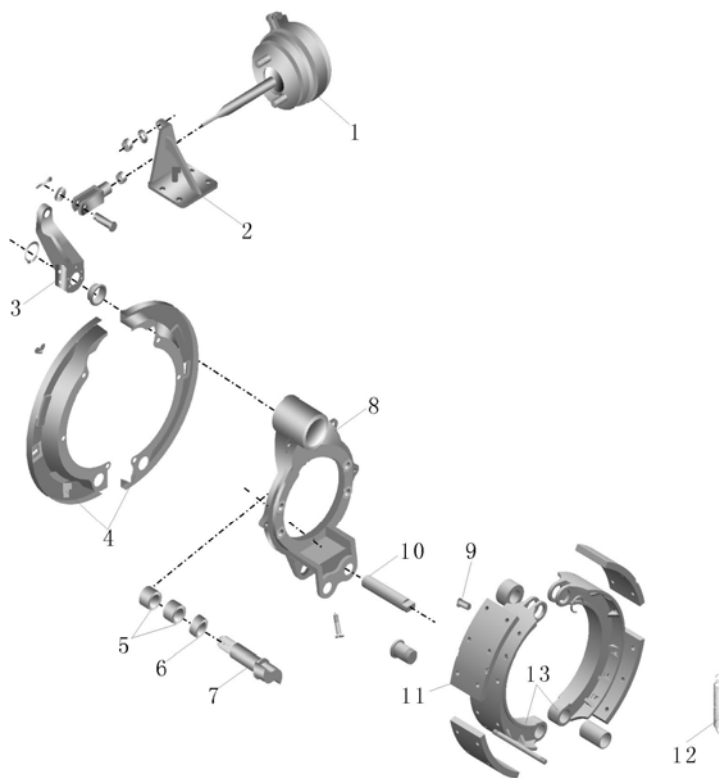
**前轴总成**  
**Передний вал в сборе**
**блок**  
**8.1**

[返回](#)  
[Обратно](#)


序号 Номер	备件号 номер детали	备件名称 номер детали	数量 количес тво	单位 единиц а	备注 примеча ние
23	3103-00398	前轮毂;DF Ступица переднего колеса	2	件 шт	
24	3103-00041	D 前轮外轴承 7609E Подшипник ступичный передний внешний7609E	2	件 шт	
25	3103-00224	减磨挡片 Шайба регулировочная подшипника передней ступицы	2	件 шт	
26	3103-00165	锁止螺母-转向节;DF Гайка кулака поворотного кулака поворотного;DF	2	件 шт	
27	3021-00065	垫密片-轮毂盖 Прокладка - крышка ступицы	2	件 шт	

3000-00753 (2)

**前轴制动器**  
**Тормоз переднего вала**
**блок**  
**8.2**

**返回**  
**Обратно**


序号 Номер	备件号 номер детали	备件名称 номер детали	数量 количество	单位 единица	备注 примечание
1	3519-00299	前右制动气室;30JS03X передняя правая тормозная камера;30JS03X	1	件 шт	
	3519-00300	前左制动气室;30JS03X Передняя левая тормозная камера ;30JS03X	1	件 шт	
2	3519-00059	前刹车分泵支架 右 Q1-30S42B-00005 (51桥) Кронштейн передней правой тормозной камеры Q1-30S42B-00005(51 мост)	1	件 шт	
	3519-00060	前刹车分泵支架 左 Q1-30S42B-00005 (51桥) Кронштейн передней левой тормозной камеры Q1-30S42B-00005(51 мост)	1	件 шт	
3	3554-00060	前自动间隙调整臂-左;HALDEX Передняя трещетка-левая;HALDEX	1	件 шт	
	3554-00064	前自动间隙调整臂-右;HALDEX Передняя трещетка-правая;HALDEX	1	件 шт	
4	3004-00077	前制动底板防尘板 Пыльник переднего тормозного поддона	2	件 шт	
5	3556-00069	前制动凸轮轴支架衬套 S42 Втулка кронштейна кулачкового вала переднего тормоза S42	2	件 шт	
6	3004-00087	前制动底板油封 Пластина сальника передних тормозов	2	件 шт	
7	3556-00046	前制动凸轮轴 右 30S42ABS (51桥) Кулачковый вал переднего тормоза-левый 30S42ABS (51 мост)	1	件 шт	
	3556-00047	前制动凸轮轴 左 30S42ABS (51桥) Кулачковый вал переднего тормоза-левый 30S42ABS (51мост)	1	件 шт	
8	3004-00127	前左制动底板;S22 Основание переднего левого тормоза;S22	1	件 шт	

3000-00753 (2)

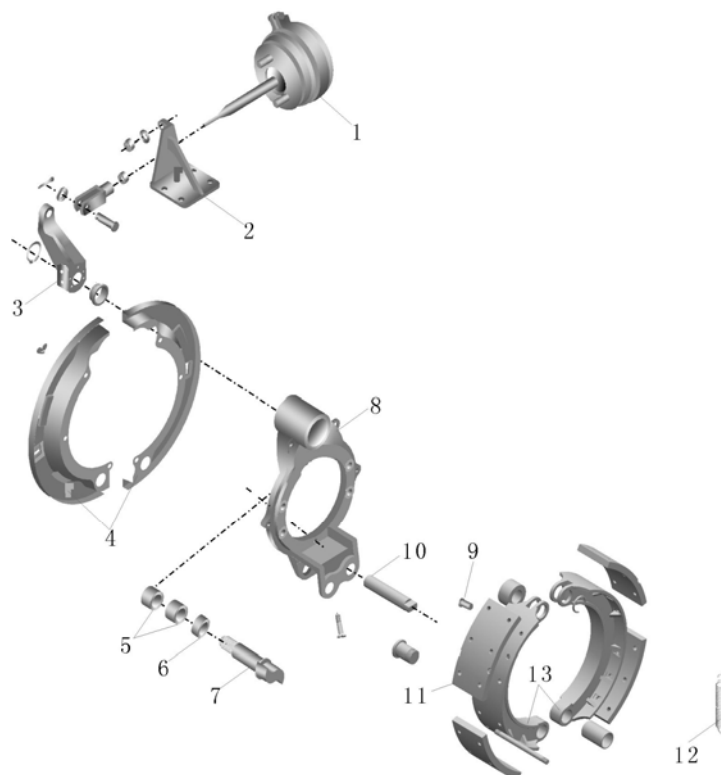
前轴制动器

Тормоз переднего вала

блок  
8.2

返回

Обратно



序号 Номер	备件号 номер детали	备件名称 номер детали	数量 количество	单位 единица	备注 примечание
	3004-00128	前右制动底板;S22 Основание передних тормозных колодок (правое);S22	1	件 шт	
9	3552-00316	刹车铆钉 8*19mm Заклепка тормозных накладок 8*19mm	48	件 шт	
10	3554-00054	前刹车蹄铁轴 Q1-30S42B-00005 (51桥) Ось передней тормозной колодки Q1-30S42B-00005(51 мост)	4	件 шт	
11	3552-00220	前刹车片;S67YTE Передняя тормозная накладка;S67YTE	8	件 шт	
12	3552-00085	前刹车拉簧 Q1-30S42B-00005 (51桥) Пружина стягивающая передних тормозных колодок Q1-30S42B-00005(51мост)	2	件 шт	
13	3552-00703	前制动蹄带衬套总成 Передняя тормозная колодка с втулкой в сборе	8	件 шт	

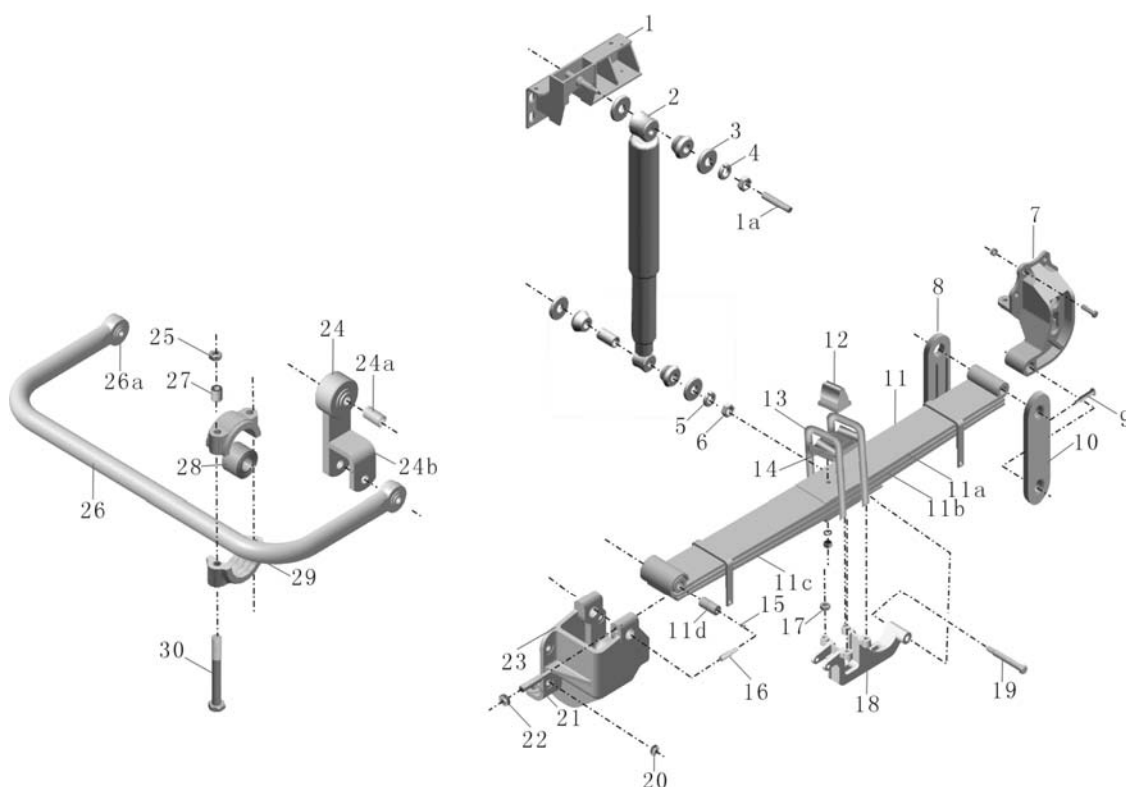


PD30-2901-01

前悬架总成(三片簧)

Передняя подвеска в сборе (трехсоставная рессора)

блок  
9.1

[返回](#)  
[Обратно](#)


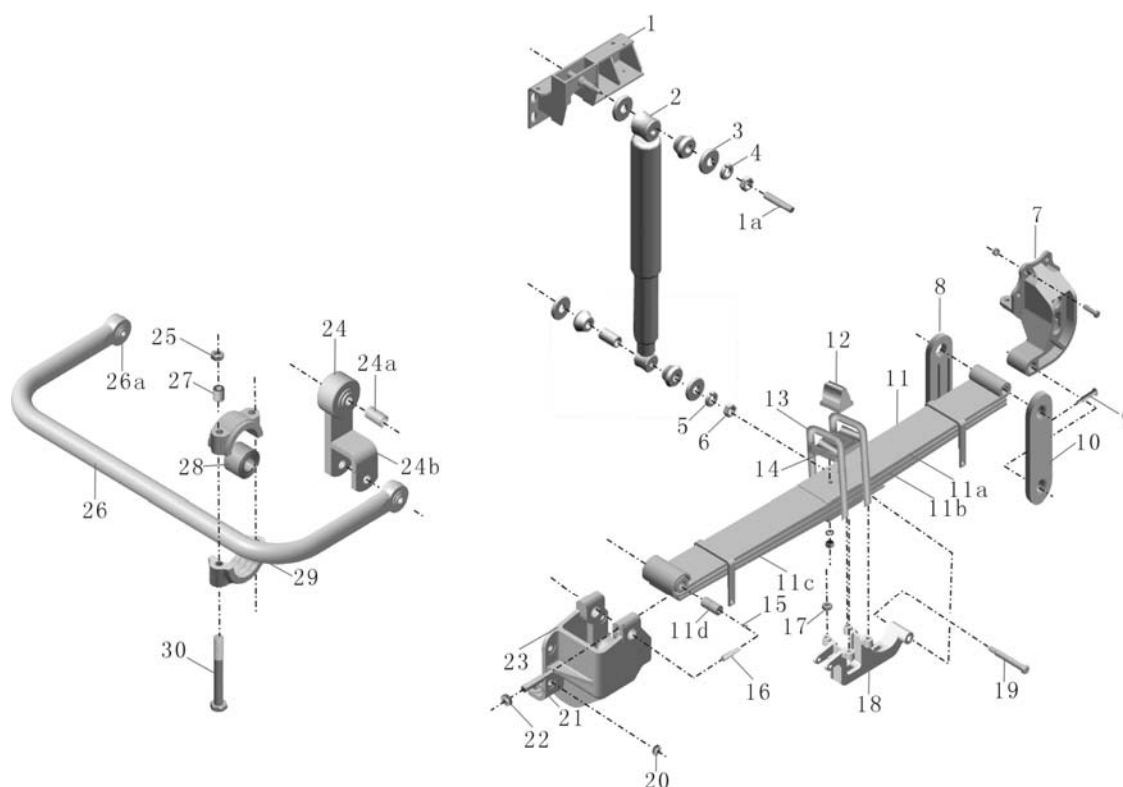
序号 Номер	备件号 номер детали	备件名称 номер детали	数量 количество	单位 единица	备注 примечание
1	2905-00591	前减振器左上支架 (工序20) Левый верхний кронштейн переднего амортизатора (рабочий процесс 20)	1	件 шт	
	2905-00592	前减振器右上支架 (工序20) Правый верхний кронштейн переднего амортизатора (рабочий процесс 20)	1	件 шт	
1a	2982-00064	前减振器上销 Верхняя ось амортизатора	2	件 шт	
2	2905-00589	减振器总成S50×200NH Амортизатор в сборе S50×200NH	2	件 шт	
3	Q40216D3	大垫圈; d=16 большая шайба; d=16	2	件 шт	
4	2984-00002	垫片 (Φ25×4) прокладка (Φ25×4)	4	件 шт	
5	Q40320D3	弹簧垫圈; d=20 Пружинная шайба; d=20	2	件 шт	
6	Q341C20T13D3	1型六角螺母-细牙; M20*2 Шестигранные гайки -тонкие зубчатки, модель 1; M20*2	2	件 шт	
7	2901-00452	前板簧吊耳端左支架 (20工序); 不带漆 Левый кронштейн края рессорной серьги передней листовой рессоры	1	件 шт	
	2901-00453	前板簧吊耳端右支架 (20工序); 不带漆 Правый кронштейн края рессорной серьги передней листовой рессоры	1	件 шт	
8	2988-00018	吊耳内板 (30-R157.5) Внутренняя плита проушины (30-R157.5)	2	件 шт	
9	2901-00460	前钢板弹簧吊耳销 Ось серьги листовой рессоры передней	4	件 шт	



PD30-2901-01

前悬架总成(三片簧)

Передняя подвеска в сборе (трехсоставная рессора)

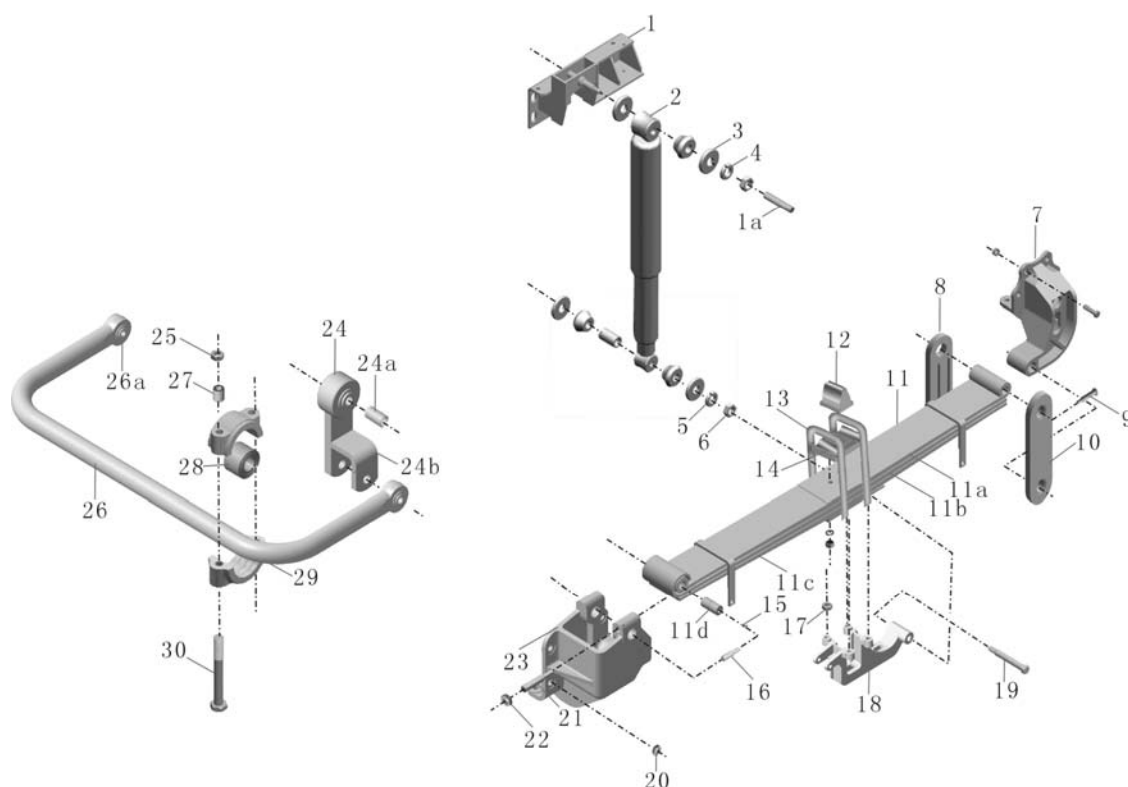
блок  
9.1返回  
Обратно

序号 Номер	备件号 номер детали	备件名称 номер детали	数量 количество	单位 единица	备注 примечание
10	2988-00017	吊耳外板 (25/30-R157.5) Наружная плита ушка(25/30-R157.5)	2	件 шт	
11	2902-00326	前钢板弹簧总成 (3-90-1600) Ось листовой рессоры передней в сборе(3-90-1600)	2	件 шт	
11a	2902-00427	前板簧一片 (带衬套) Одна передняя листовая рессора (с прокладкой)	1	件 шт	
11b	2902-00428	前板簧二片 Две передней листовой рессоры	1	件 шт	
11c	2902-00429	前板簧三片 Трехсоставная передняя листовая рессора	1	件 шт	
11d	2902-00042	前钢板销衬套 KRD43 (与2902-00083通用) втулка пальца переднего листового рессораKRD43	2	件 шт	
12	2901-00352	限位块 ограничительный стопор	2	件 шт	
13	2981-00002	U形螺栓 M20*1.5 L=170 B=112 U-образный болт, M20*1.5 L=170 B=112	4	件 шт	
14	2901-00276	前板簧盖板 (90-108) накладка передней рессоры(90-108)	2	件 шт	
15	Q701B90EC	弯颈式滑脂嘴; $\alpha=90^\circ$ ; dz=NPT 1/8 Гибкий смазочный жиклер; $\alpha=90^\circ$ ; dz=NPT 1/8	6	件 шт	
16	2901-00458	钢板弹簧销30-90 Ось листовой рессоры передней 30-90	2	件 шт	
17	9401-03197	施必牢凸缘螺母; M20*1.5-10; SPL Фланцевая гайка SPIRALOCK	8	件 шт	

PD30-2901-01

前悬架总成(三片簧)

Передняя подвеска в сборе (трехоставная рессора)

блок  
9.1
[返回](#)  
[Обратно](#)


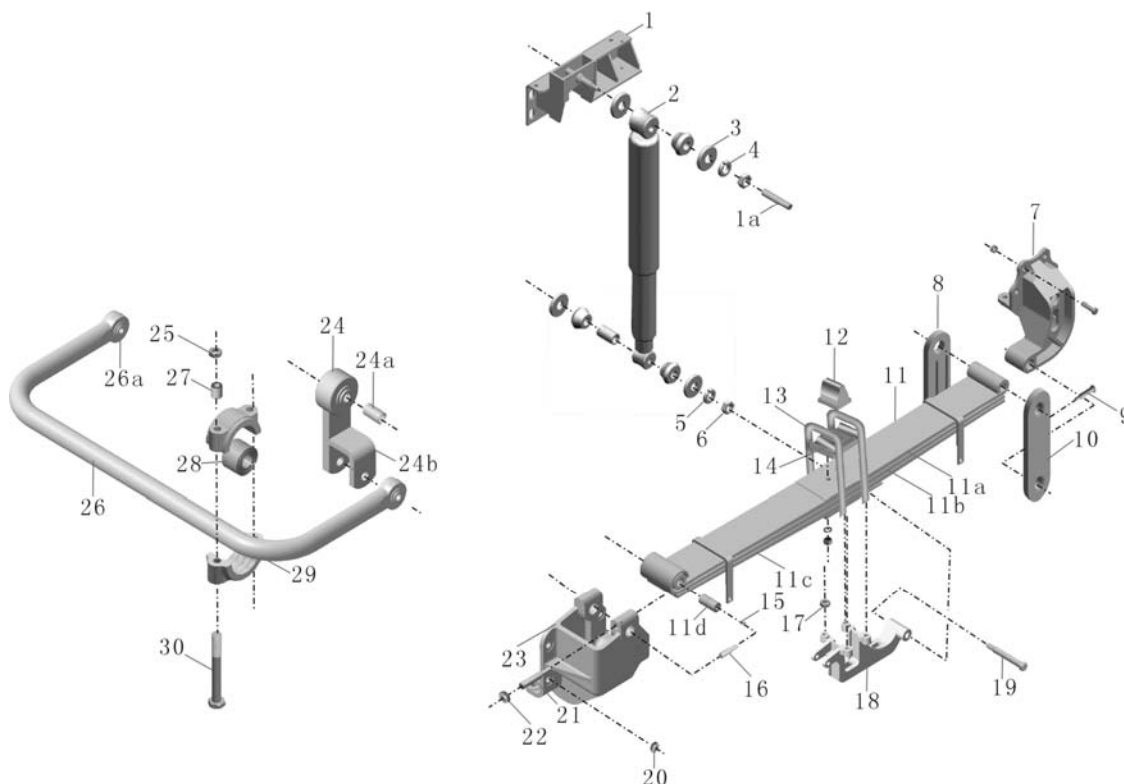
序号 Номер	备件号 номер детали	备件名称 номер детали	数量 количество	单位 единица	备注 примечание
18	2905-00327	前减振器左下支架 Левый нижний кронштейн переднего амортизатора	1	件 шт	
	2905-00328	前减振器右下支架 правый нижний кронштейн переднего амортизатора	1	件 шт	
19	2905-00206	前减振器销 ось переднего амортизатора	2	件 шт	
20	9401-03195	施必牢凸缘螺母;M16*1.5-10;SPL Фланцевая гайка SPIRALOCK;M16*1.5-10;SPL	24	件 шт	
21	2901-00455	楔形锁销 Клин стопорный шкворня	2	件 шт	
22	Q340V10T2D3	1型六角螺母;M10 Шестигранная гайка типа 1, M10	2	件 шт	
23	2901-00451	前簧固定端右支架(工序20);不带漆 Правый крепежный кронштейн края передней листовой рессоры	1	件 шт	
	2901-00467	前板簧固定端左支架(工序20);不带漆 Кронштейн передней листовой рессоры (рабочий процесс 20), без лака	1	件 шт	
24	2906-00384	横向稳定杆吊杆总成 Стойка стабилизатора поперечной устойчивости в сборе	2	件 шт	
24a	2935-00239	衬套 втулка	1	件 шт	
24b	2906-00383	横向稳定杆吊杆 стойка стабилизатора поперечной устойчивости	1	件 шт	
25	Q33214T13D3	2型全金属六角锁紧螺母;M14 Металлическая шестигранная контрящая гайка модели	4	件 шт	

PD30-2901-01

前悬架总成(三片簧)

Передняя подвеска в сборе (трехсоставная рессора)

блок  
9.1

[返回](#)  
[Обратно](#)


序号 Номер	备件号 номер детали	备件名称 номер детали	数量 количество	单位 единица	备注 примечание
26	2906-00385	横向稳定杆总成 Стабилизатор поперечной устойчивости в сборе	1	件 шт	
26a	2935-00239	衬套 втулка	2	件 шт	
27	2935-00247	垫块; D=30; d=15; t=10 вкладыш	4	件 шт	
28	2935-00215	衬套 втулка	2	件 шт	
29	2901-00384	轴承盖 крышка опоры	4	件 шт	
30	Q150B14140TD3	六角头螺栓; M14*140 Шестигранный болт	4	件 шт	

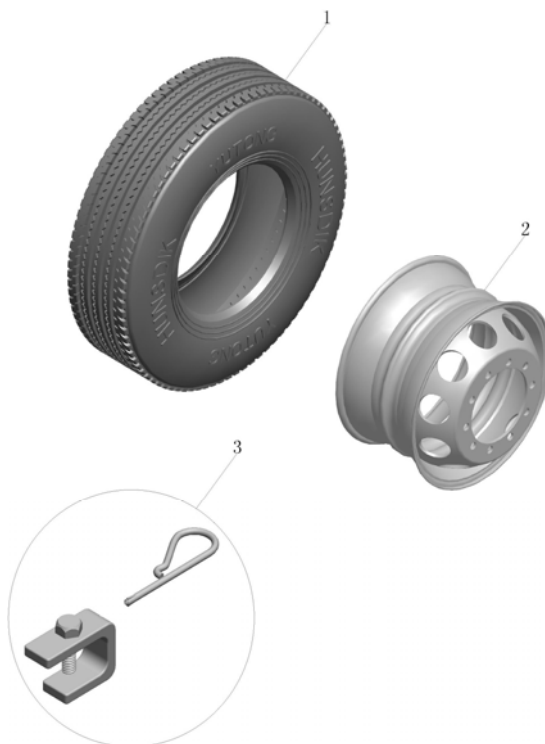
PE40-3101-03

车轮及轮胎(三角8.25R20)

Колеса и шины(треугольник, 8.25R20)

блок  
10.1

[返回](#)  
[Обратно](#)

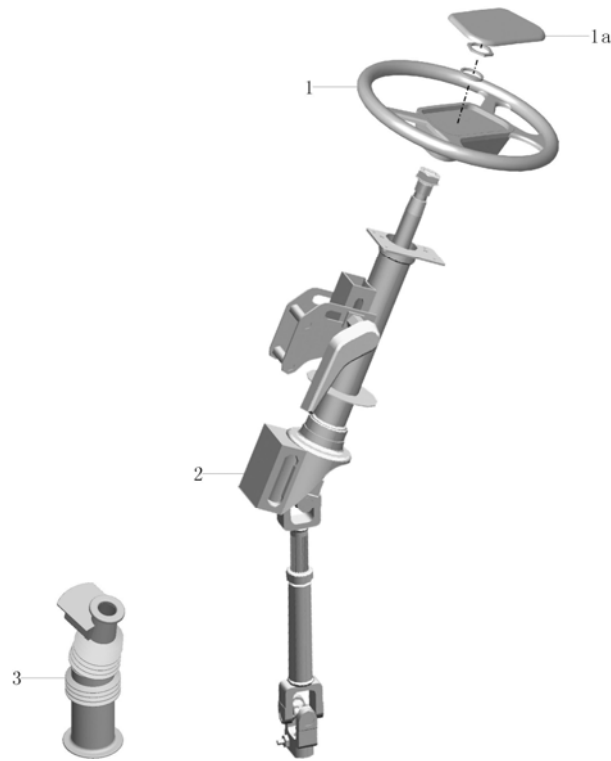


序号 Номер	备件号 номер детали	备件名称 номер детали	数量 количество	单位 единица	备注 примечание
1	3106-00017	双钱轮胎 (9R22.5-14PR-L-RR800) Колесо Double Coin (9R22.5-14PR-L-RR800)	6	个 шт	
2	3101-00281	正兴车轮 (6.75×22.5) Колеса Чжэнсин(6.75×22.5)	6	件 шт	
3	3101-00221	加长杆(长度180,带固定夹,米其林R723-2) наставлённый рычаг	2	件 шт	

PD28-3402-01

方向盘安装总成

Монтаж рулевого колеса в сборе

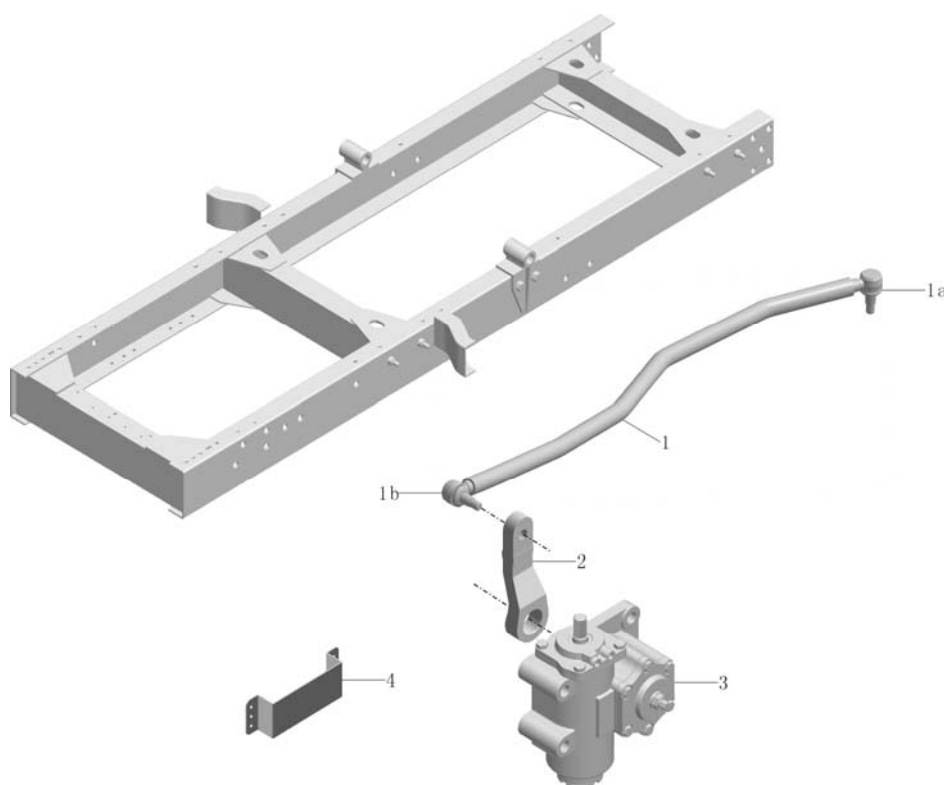
блок  
11.1
[返回](#)  
Обратно


序号 Номер	备件号 номер детали	备件名称 номер детали	数量 количество	单位 единица	备注 примечание
1	3402-00152	豪华方向盘(国产黑色真皮桃木) Люксный рулевое колесо	1	件 шт	
1a	3402-00294	无喇叭按钮盖 Крышка кнопки гудка	1	件 шт	
2	3404-00175	转向传动装置(凯斯鲍尔 1*79齿) Рулевая передача(KASSBOHRER 1*79)	1	件 шт	
3	8600-00702	转向轴护罩 Кожух вала рулевого управления	1	件 шт	

PD22-3401-01

转向器主体装置(板簧)

Основание рулевого механизма (рессора)

блок  
11.2
[返回](#)  
[Обратно](#)


序号 Номер	备件号 номер детали	备件名称 номер детали	数量 количество	单位 единица	备注 примечание
1	3422-00073	直拉杆总成 продольная рулевая тяга в сборе	1	件 шт	
1a	3412-00243	拉杆接头-左螺纹 Наконечник рулевой тяги-правый	1	件 шт	
1b	3412-00247	拉杆接头-右螺纹 Наконечник рулевой тяги-левый	1	件 шт	
2	3419-00045	转向垂臂(ZF) Рулевая рукоятка(ZF)	1	件 шт	
3	3411-00043	转向器总成 ZF8095 957 103 Рулевой механизм в сборе ZF8095 957 103	1	件 шт	
4	3412-00373	转向器封板(ZK6852HG俄罗斯认证车) Затвор рулевого механизма(ZK6852HG сертификация в России)	1	件 шт	

PD30-3406-01

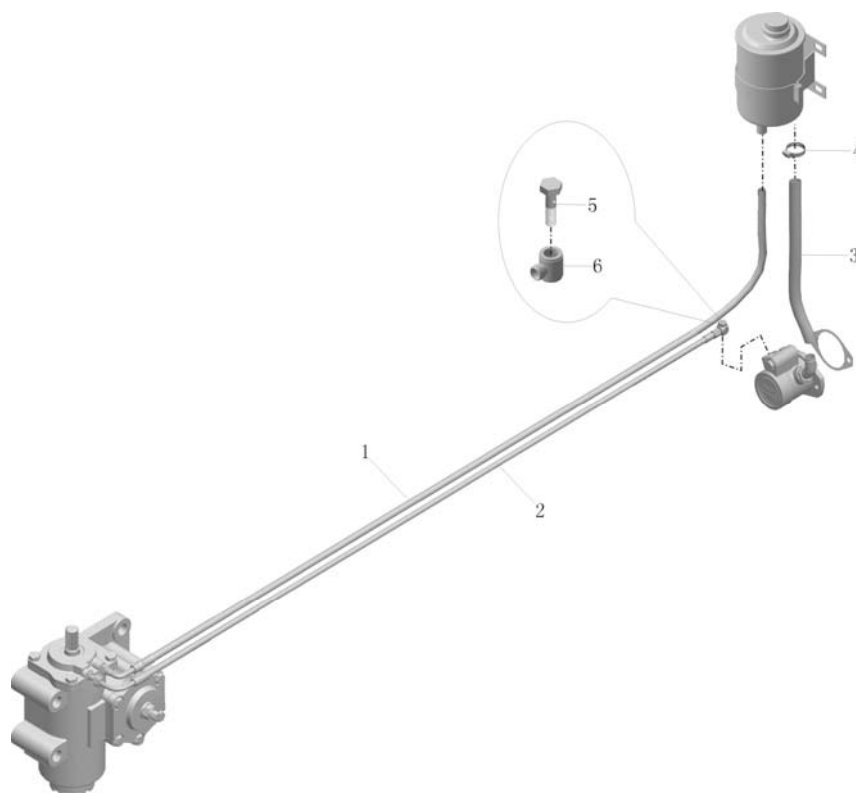
ZK6820GCR转向管路(CA4DL1-18E3)

ZK6820GCR Поворотный трубопровод(CA4DL1-18E3)

блок  
11.3

返回

Обратно



序号 Номер	备件号 номер детали	备件名称 номер детали	数量 количество	单位 единица	备注 примечание
1	3406-00930	聚氨酯增强软管DW90 Полиуретановый укрепительный шланг DW90	1	件 шт	
2	3406-00919	聚氨酯增强软管SZ80 Полиуретановый укрепительный шланг	1	件 шт	
3	3406-00098	耐油橡胶管 (内径22长*2000) Резиновая труба с устойчивостью к маслу (внутренний диаметр 22, длина *2000)	1	件 шт	
4	9401-05120	(FY) 卡箍 (25-40) 德国吉美 Хомут Ø25÷40	2	个 шт	
5	3406-00033	空心螺栓 Пустотелый болт	1	件 шт	
6	3406-00034	卡套式旋转接头 Ротари суставов наборы карт	1	件 шт	



PD30-3408-03

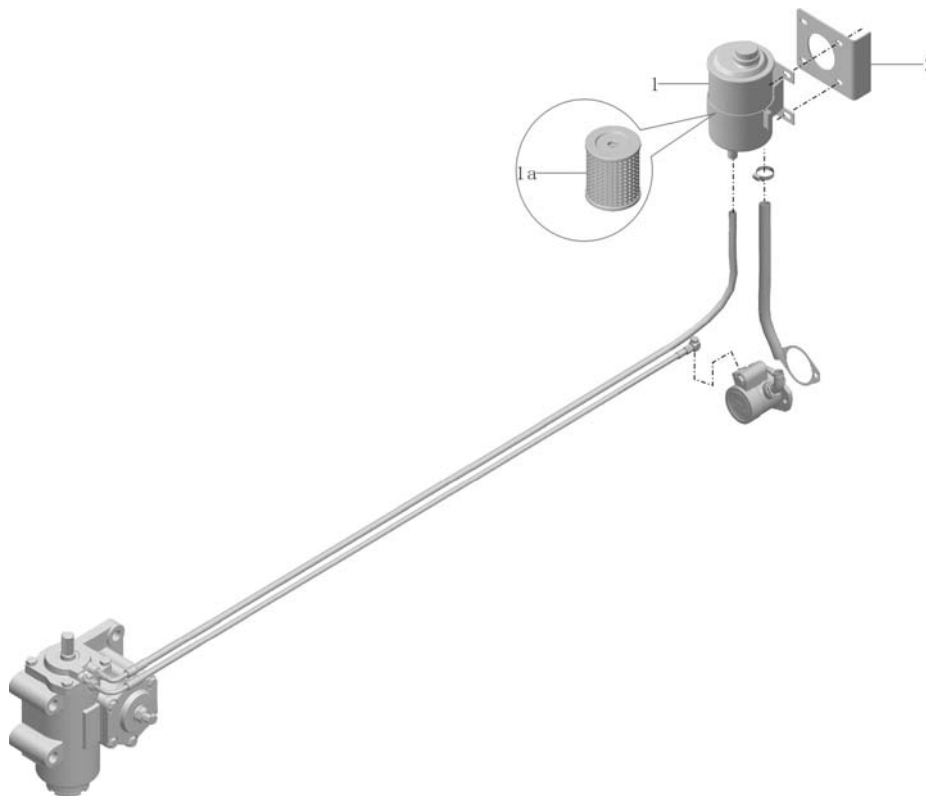
转向油罐总成 (ISDE)

Поворотный масляный бак в сборе (ISDE)

блок  
11.4

返回

Обратно

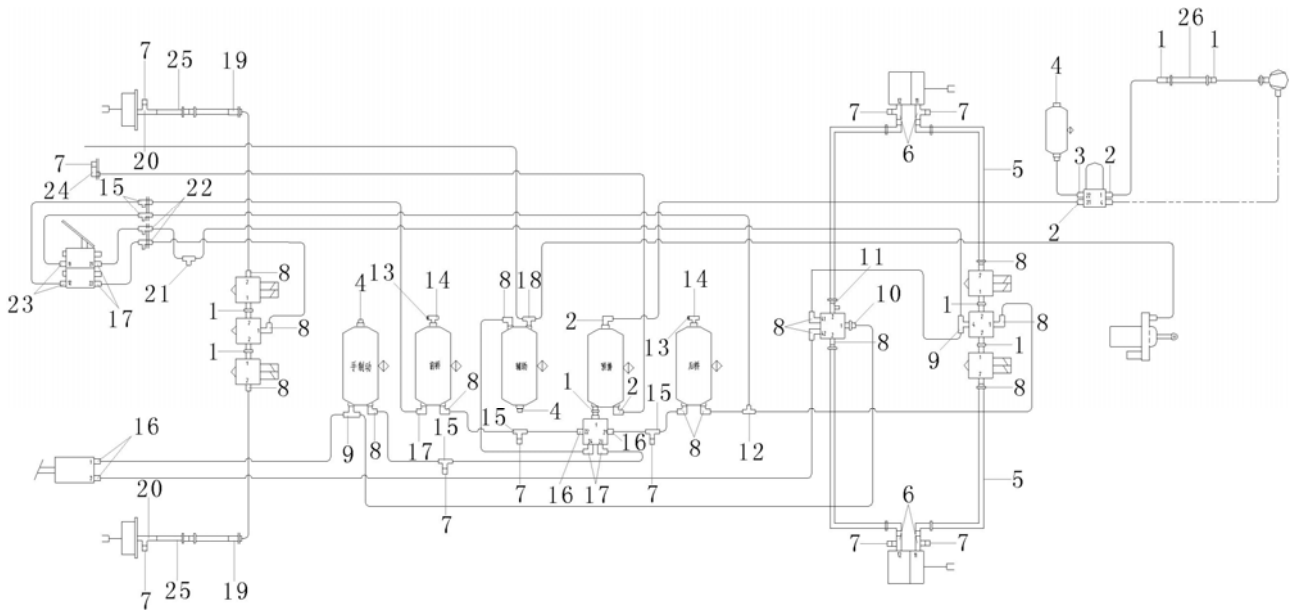


序号 Номер	备件号 номер детали	备件名称 номер детали	数量 количество	单位 единица	备注 примечание
1	3408-00251	动力转向油罐 Бачок масляный гидроусилителя	1	件 шт	
1a	3408-00044	转向油罐滤芯 Фильтр бачока масляного гидроусилителя рулевого механизма	1	件 шт	
2	3408-00103	转向油罐支架 Кронштейн бачока масляного гидроусилителя	1	件 шт	

PD30-3506-03

制动管路原理图(俄罗斯)

Схема тормозного трубопровода (для России)

блок  
12.1
[返回](#)  
[Обратно](#)


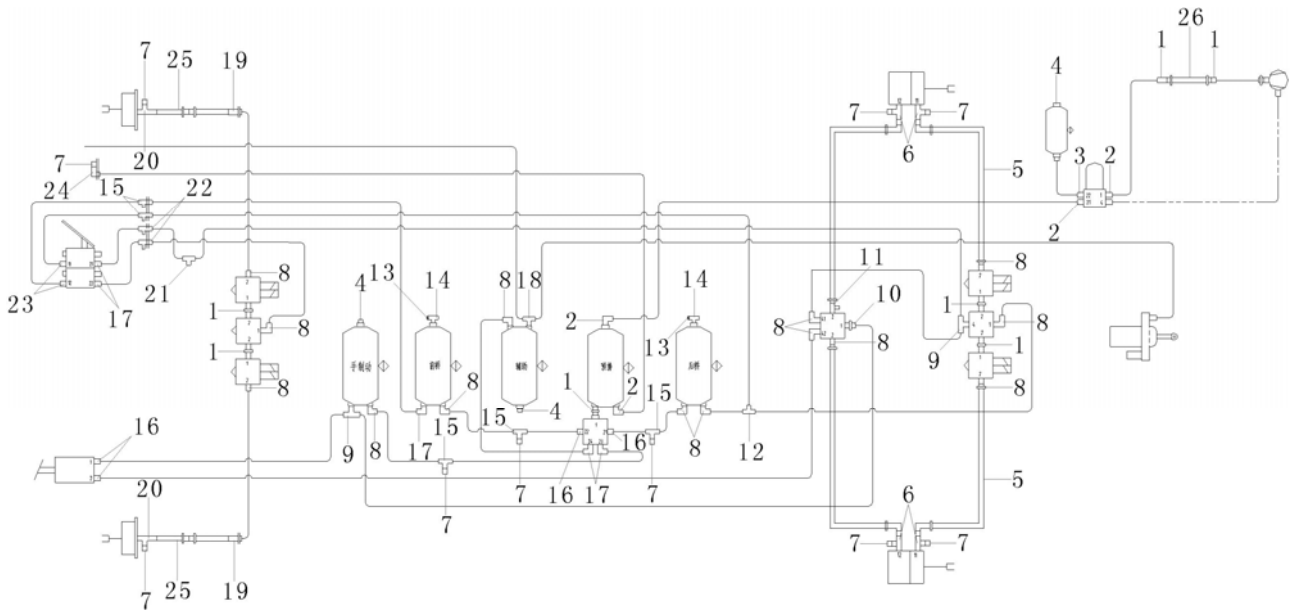
序号 Номер	备件号 номер детали	备件名称 номер детали	数量 количество	单位 единица	备注 примечание
1	3521-00024	直通接头体(2-M22*1.5) Прямолинейный штуцер (2-M22*1,5)	1	件 шт	
2	3521-00027	变卡套式端直角接头(端M22*1.5卡M22*1.5) Прямоугольный штуцер с переходной головкой	3	件 шт	
3	3521-00011	变卡套式端直通接头(端M12*1.5卡M14*1.5) Прямоугольный штуцер с переходной головкой	1	个 шт	
4	Q617B22EC	六角头螺塞;M22*1.5 Шестигранный ввертыш ;M22*1.5	3	件 шт	
5	3506-00164	软管总成 Шланг в сборе	4	件 шт	
6	3521-00307	变卡套式三通(卡M12X1.5卡M18X1.5端M16X1.5) Тройник с переходной головкой (зажим M12X1.5, зажим M18X1.5, головка M16*1.5)	4	件 шт	
7	3521-00162	测试接头 Узел для тестирования	10	件 шт	
8	3521-00008	变卡套式端直角接头(端M22*1.5卡M18*1.5) Прямоугольный штуцер с переходной головкой	28	件 шт	
9	3521-00046	变卡套式三通(卡M18X1.5端M22*1.5卡M18X1.5) Тройник с переходной головкой	2	件 шт	
10	3521-00007	变卡套式端直通接头(端M22*1.5卡M18*1.5) Прямоугольный штуцер с переходной головкой	5	件 шт	
11	3506-01406	T型接头(M22*1.5/卡M18*1.5/内M12*1.5) Т-образный штуцер (M22*1.5/хомут, M18*1.5/ внутреннийM12*1.5)	1	件 шт	
12	Q80912EC	卡套式三通接头体;管外径12;M18*1.5 Шестиугольная тонкая гайка для патрубка с хомутом;M18*1.5	1	件 шт	

PD30-3506-03

制动管路原理图(俄罗斯)

Схема тормозного трубопровода (для России)

блок  
12.1

[返回](#)  
Обратно


序号 Номер	备件号 номер детали	备件名称 номер детали	数量 количество	单位 единица	备注 примечание
13	Q618B01EC	六角头锥形螺塞;NPT 1/8 Внутренняя шестигранная коническая болт-пробка;NPT 1/8	2	件 шт	
14	3521-00035	变卡套式三通(内Z1/8端M22X1.5内Z3/8) Тройник с переходной головкой	2	件 шт	
15	3521-00248	三通隔壁接头(2-φ12/φ6) Штуцер тройника (2-φ12/φ6)	4	件 шт	
16	3521-00013	变卡套式端直通接头(端M16X1.5卡M18X1.5) Прямоугольный штуцер с переходной головкой	2	件 шт	
17	3521-00009	变卡套式端直角接头(端M16*1.5卡M18*1.5) Прямоугольный штуцер с переходной головкой(головка M12*1.5, зажимM18*1.5)	2	件 шт	
18	3521-00028	变卡套式三通(卡M18X1.5端M22*1.5卡M14X1.5) Тройник с переходной головкой	1	件 шт	
19	Q81312EC	卡套式隔壁直通接头体;管外径12;M18*1.5 Блок прямоугольного соединителя с хомутом, наружной диаметр 12, M18*1.5	2	件 шт	
20	3521-00365	T型三通接头(Z1/4/M12*1.5/M18*1.5) Т-образный штуцер тройника(Z1/4/M12*1.5/M18*1.5)	2	件 шт	
21	3521-00055	T形接头体 Т-образный штуцер	1	件 шт	
22	3506-00554	变卡套式三通(卡M18X1.5内Z1/4卡M18X1.5) Тройник с переходной головкой	2	件 шт	
23	3506-00555	变卡套式端直角接头(端M16*1.5卡M18*1.5) Прямоугольный штуцер с переходной головкой	2	件 шт	
24	3521-00357	变卡套式端隔壁直通接头(端M12X1.5卡M18X1.5) Прямоугольный штуцер с переходной головкой(головка M12*1.5, зажимM18*1.5)	1	件 шт	

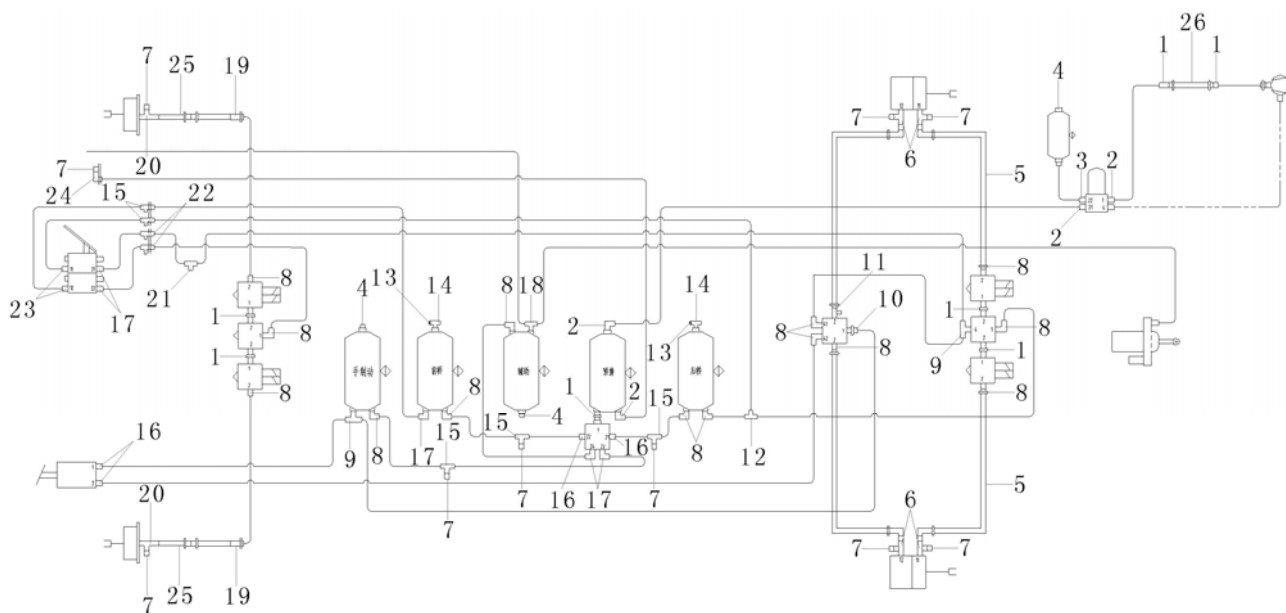
PD30-3506-03

制动管路原理图(俄罗斯)

Схема тормозного трубопровода (для России)

блок  
12.1

[返回](#)  
[Обратно](#)



序号 Номер	备件号 номер детали	备件名称 номер детали	数量 количес тво	单位 единиц а	备注 примеча ние
25	3506-00113	软管总成 Шланг в сборе	2	件 шт	
26	3506-02178	高温软管总成(700mm) Шланг высокой температуры в сборе(700mm)	1	件 шт	

PD30-3513-08

储气筒安装(120163 俄罗斯 加装水壶)

Монтаж воздушного ресивера (120163, для России, добавлять бачок воды)

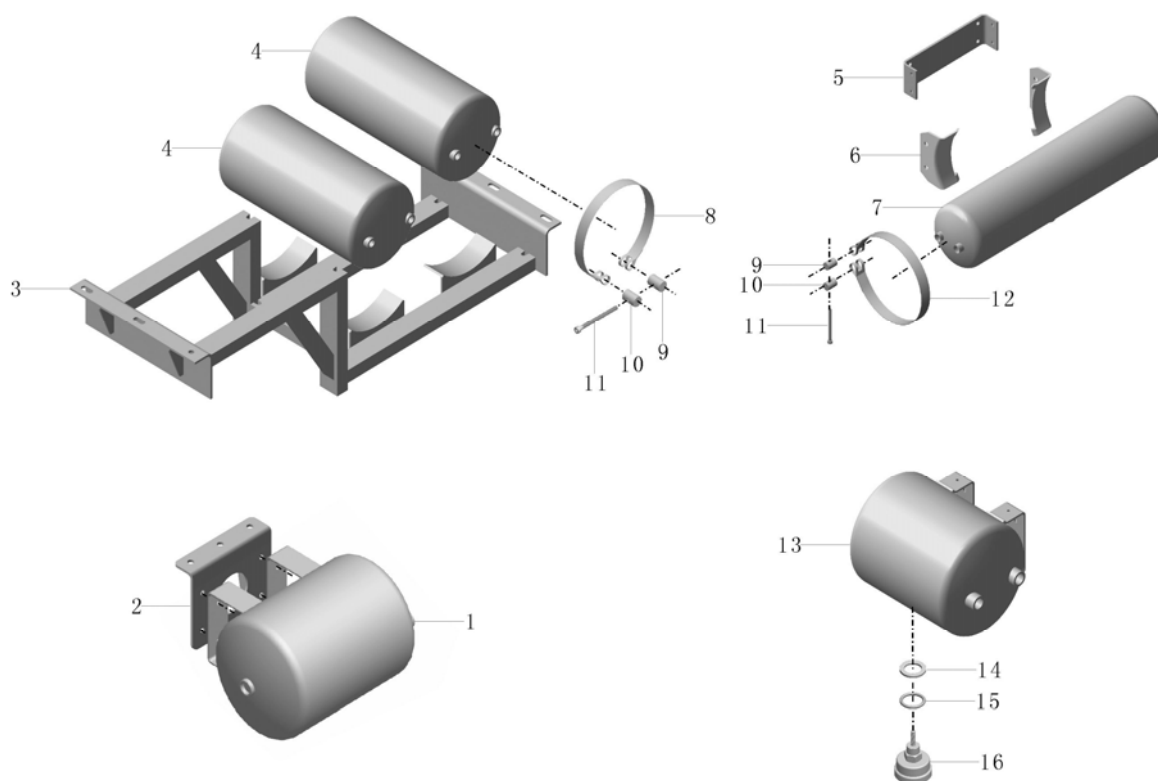
блок

12. 2



返回

Обратно



序号 Номер	备件号 номер детали	备件名称 номер детали	数量 количество	单位 единица	备注 примечание
1	3513-00688	储气筒(20L) Воздушный ресивер (20Л)	1	件 шт	
2	3513-00822	储气筒支架(工序20) Кронштейн воздушного ресивера (рабочий процесс 20)	1	件 шт	
3	3513-00762	储气筒支架总成(工序20) Кронштейн воздушного ресивера в сборе (рабочий процесс 20)	1	件 шт	
4	3513-00019	储气筒25升 Ресивер воздушный(25L)	2	件 шт	
5	3513-00542	储气筒支架 Кронштейн воздушного ресивера	1	件 шт	
6	3513-00255	(前段)支架(配φ196储气筒) (Передний участок)Кронштейн (оборудовать воздушный ресивер φ196)	2	件 шт	
7	3513-00386	20L储气筒 Воздушный ресивер (20Л)	1	件 шт	
8	3513-00034	固定带总成 Лента крепления в сборе(используется для подвески воздухохранивателя)	4	件 шт	
9	3513-00015	固定块 Установочная колодка	6	件 шт	
10	3513-00016	定位块 блок пальца	6	件 шт	
11	3513-00014	内六角圆柱螺栓 Внутренний шестигранный колонный болт	6	件 шт	
12	3513-00544	固定带总成(配φ196储气筒悬挂时用) Лента крепления в сборе	2	件 шт	

PD30-3513-08

储气筒安装(120163 俄罗斯 加装水壶)

Монтаж воздушного ресивера (120163, для России, добавлять бачок воды)

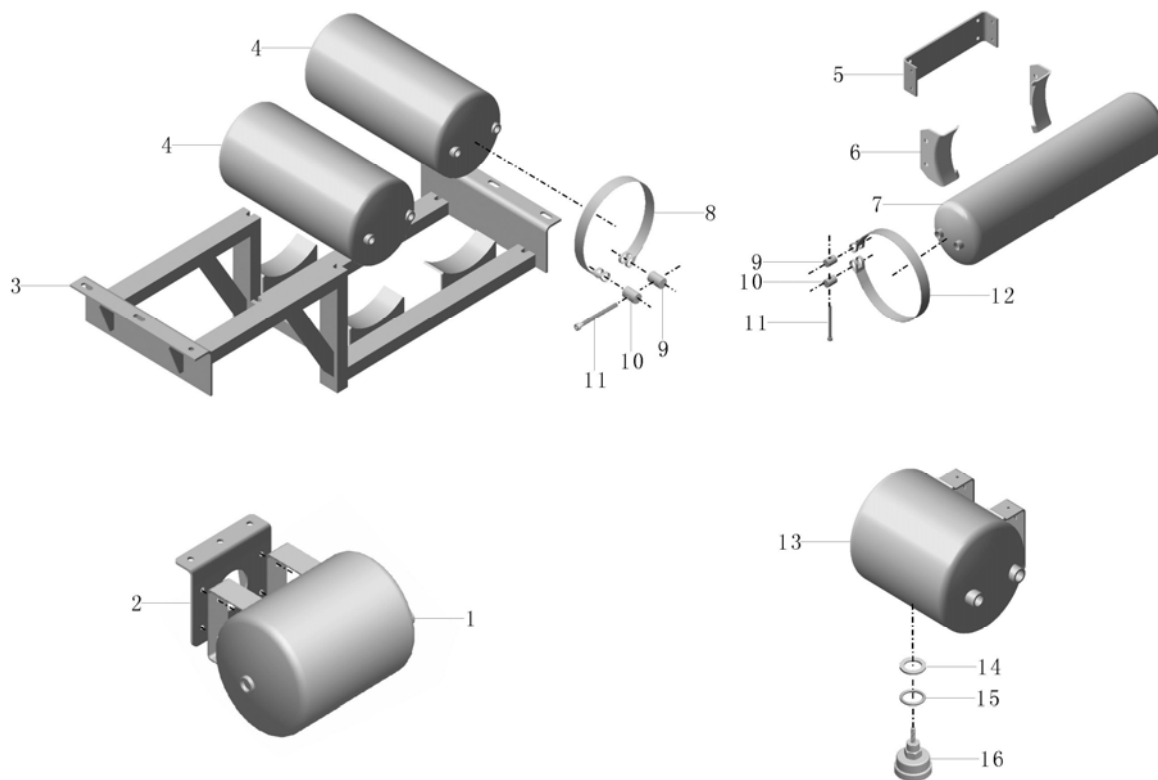
блок

12.2



返回

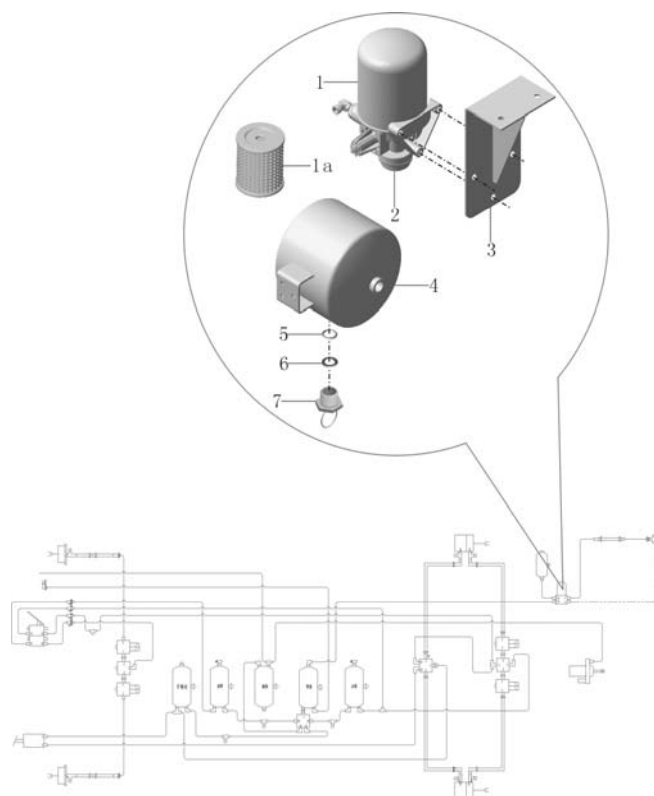
Обратно



序号 Номер	备件号 номер детали	备件名称 номер детали	数量 количество	单位 единица	备注 примечание
13	3513-00505	贮气筒(15升) Газосборник (15Л)	1	件 шт	
14	3506-00159	密封环(配M22) Уплотнительное кольцо(M22)	5	件 шт	
15	3506-00156	O型密封圈(配M22) Кольцо уплотнительное круглого сечения(M22)	5	件 шт	
16	3513-00141	自动放水阀 Автоматический клапан слива воды	5	件 шт	

PD30-3555-01

**干燥器装置**  
**Механизм осушителя**
**блок**  
**12.3**

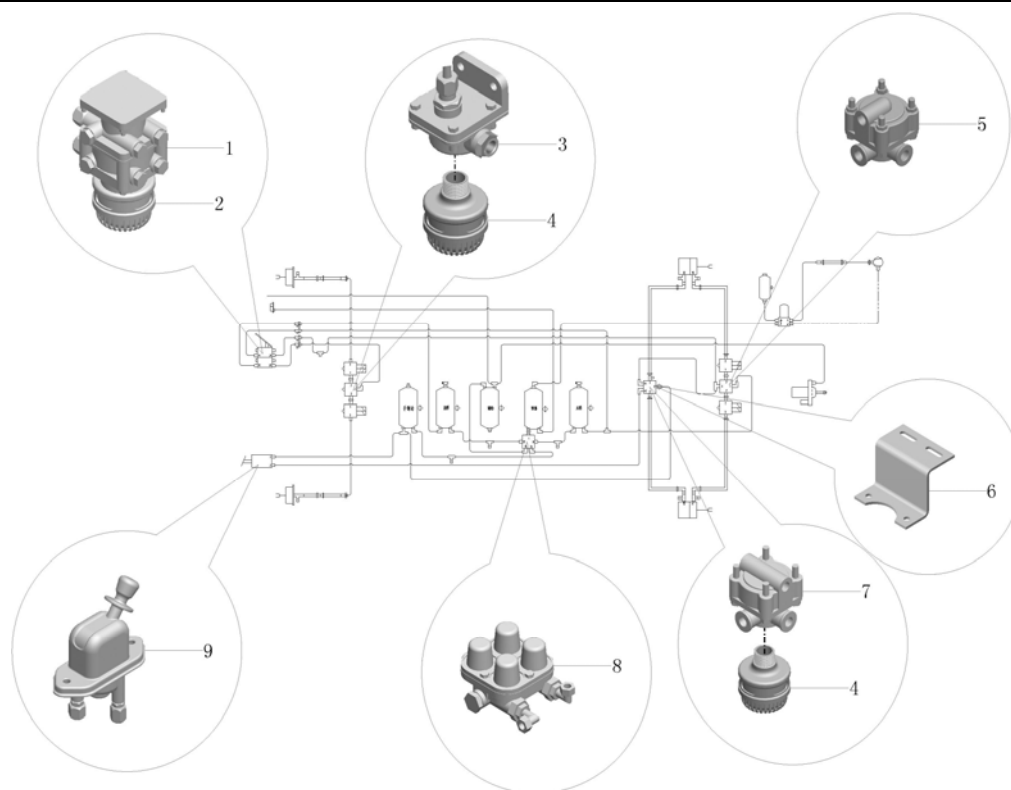
[返回](#)  
[Обратно](#)


序号 Номер	备件号 номер детали	备件名称 номер детали	数量 количес тво	单位 единиц а	备注 примеча ние
1	3529-00019	空气干燥器(不带消音器) Осушитель воздуха (без глушителя)	1	件 шт	
1a	3529-00033	干燥器滤芯 6100CR Элемент осушителя 6100CR	1	件 шт	
2	9601-02341	消音器(配WABCO干燥器) Глушитель (с осушителем WABCO)	1	件 шт	
3	3529-00042	空气干燥器支架 Кронштейн сушителя воздушного	1	件 шт	
4	3513-00017	储气筒(5升) Ресивер воздушный(5L)	1	件 шт	
5	3506-00156	O型密封圈(配M22) Кольцо уплотнительное круглого сечения(M22)	7	件 шт	
6	3506-00159	密封环(配M22) Уплотнительное кольцо(M22)	7	件 шт	
7	3513-00013	放水阀 Клапан слива воды	1	件 шт	



PD30-3570-03

**阀类总成(俄罗斯)**  
**Клапаны в сборе (для России)**
**блок**  
**12.4**

[返回](#)  
[Обратно](#)


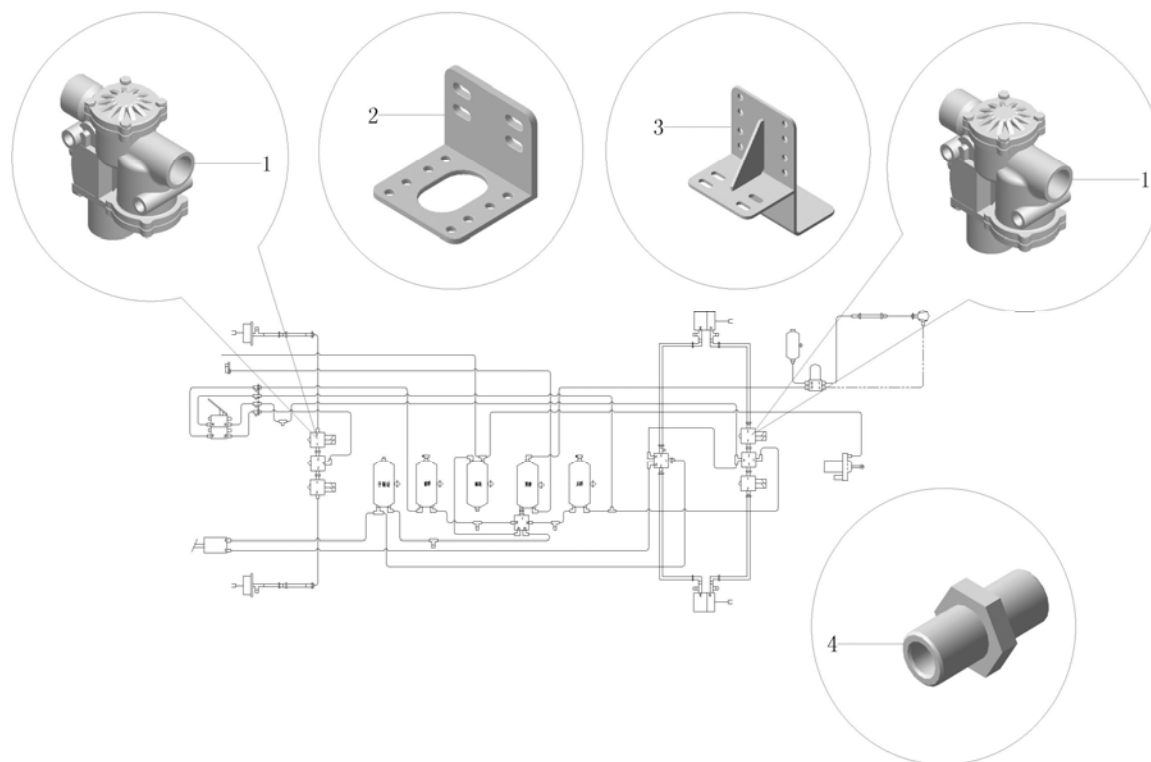
序号 Номер	备件号 номер детали	备件名称 номер детали	数量 количество	单位 единица	备注 примечание
1	3514-00026	制动阀(带消音器) Клапан тормозной (с глушителем)	1	件 шт	
2	9601-02341	消音器(配WABCO干燥器) Глушитель (с осушителем WABCO)	2	件 шт	
3	3516-00007	快放阀 Клапан быстродействующий	1	件 шт	
4	9601-04000	消音器(M22*1.5螺纹结构) Шумоглушитель(M22*1,5 резьбовая конструкция)	2	件 шт	
5	3527-00042	继动阀(配快插式消音器) Клапан релейный	1	件 шт	
6	3506-01843	差动式继动阀支架 Кронштейн дифференциального релейного клапана	1	件 шт	
7	3527-00021	差动式继动阀 Дифференциальный релейный клапан	1	件 шт	
8	3515-00042	四回路保护阀 Четырехконтурный защитный клапан	1	件 шт	
9	3526-00006	手制动阀 ручной тормозный клапан	1	件 шт	

PD22-3550-01

防抱死装置 (4S/4M-E, ABS)  
АБС (4S/4М-Е, ABS)

блок  
12.5

[返回](#)  
[Обратно](#)



序号 Номер	备件号 номер детали	备件名称 номер детали	数量 количество	单位 единица	备注 примечание
1	3550-00017	ABS电磁阀 Электромагнитный клапан ABS	4	件 шт	
2	3506-00606	(收尾)ABS电磁阀支架(左) Кронштейн электромагнитного клапана ABS(левый)	2	件 шт	
3	3550-00519	ABS电磁阀支架 Стойка электромагнитного клапана ABS	2	件 шт	
4	3521-00024	直通接头体 (2-M22*1.5) Прямолинейный штуцер (2-M22*1,5)	4	件 шт	

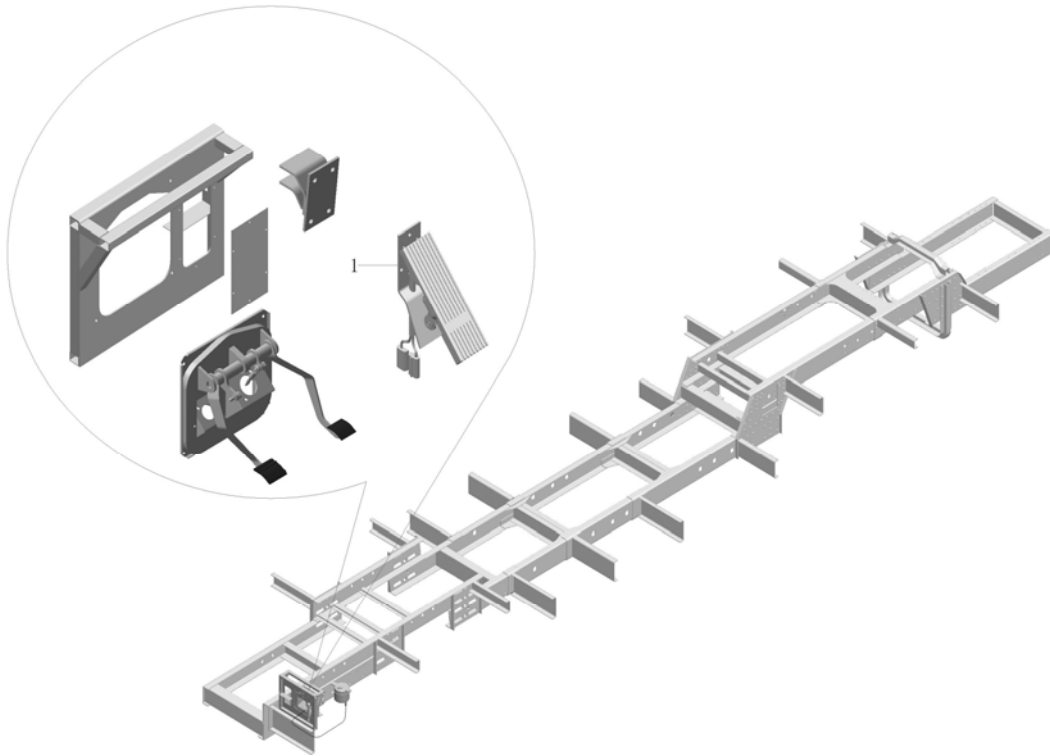
PD27-1108-01

电子油门操纵装置 (CA6DL1/4DL1系列, 小踏板)

Управление электронным газом (CA6DL1/4DL1, маленькая педаль)

блок  
13. 1

[返回](#)  
[Обратно](#)

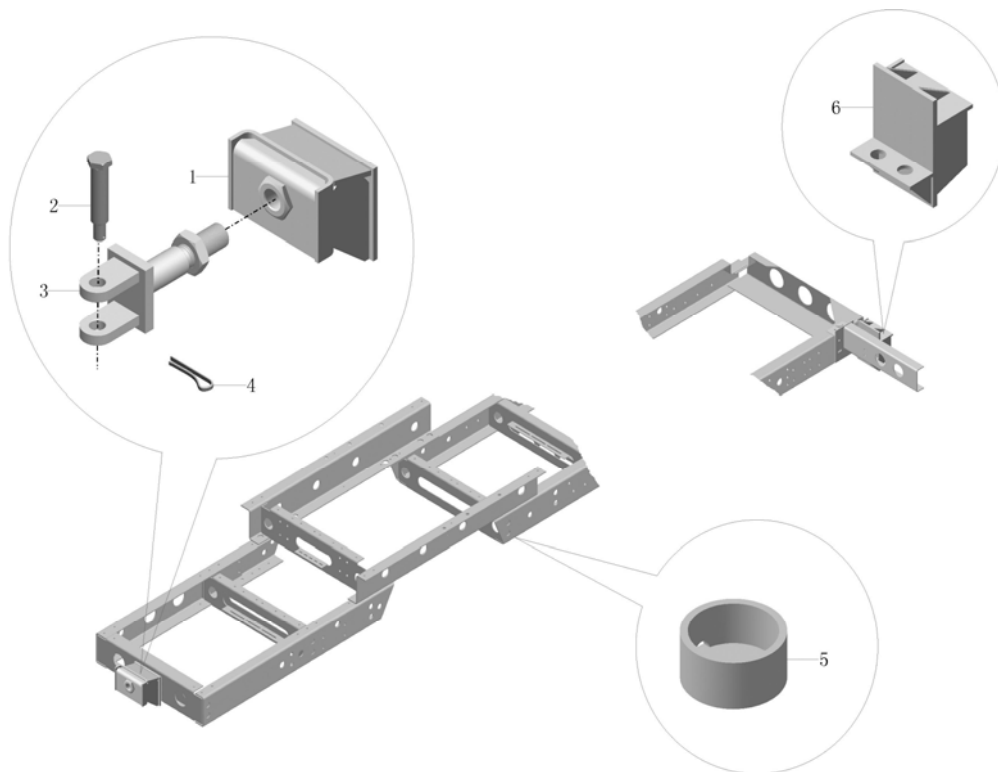


序号 Номер	备件号 номер детали	备件名称 номер детали	数量 количество	单位 единица	备注 примечание
1	1108-00573	电子油门踏板总成 (配ISLe290 30, 带插接件) Узел педали газа в сборе (с двигателя ISLe290 30,	1	件 шт	

PD30-2805-02

前拖车钩安装总成

Монтаж передней сцепки в сборе

блок  
13.2
[返回](#)  
Обратно


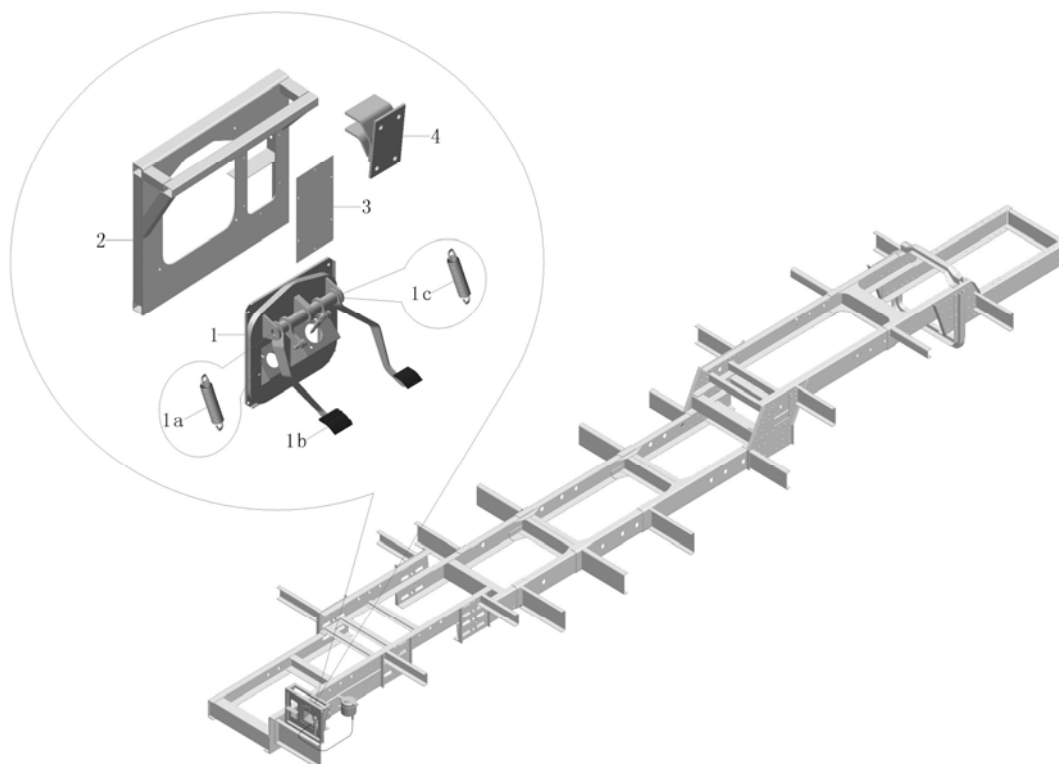
序号 Номер	备件号 номер детали	备件名称 номер детали	数量 количество	单位 единица	备注 примечание
1	2805-00352	前拖车钩支座总成 Основание передней сцепки в сборе	1	件 шт	
2	2806-00037	销子 стержень	2	件 шт	
3	2805-00122	拖车钩支架(78) Крюк буксировочный с рамкой крепления	2	件 шт	
4	Q5004040EC	开口销; 4*40 шплинт; 4*40	2	件 шт	
5	5900-02189	(前桥)千斤顶支座总成 Подставка домкраты в сборе	4	件 шт	
6	2805-00368	后拖车钩支座 Основание задней сцепки	1	件 шт	

PD30-8600-01

驾驶操纵装置(欧三, 手动箱, 左舵)

Устройство вождения (Евро-III, ручная коробка передач, левое управление)

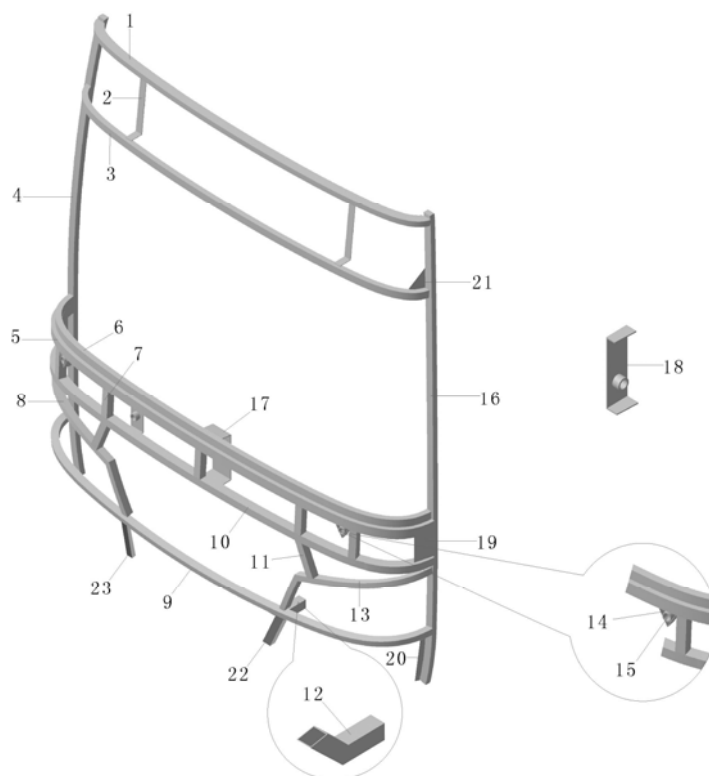
блок  
13.3

[返回](#)  
Обратно


序号 Номер	备件号 номер детали	备件名称 номер детали	数量 количество	单位 единица	备注 примечание
1	1108-00402	三组合踏板总成(配电喷发动机, 取消油门) 3-хпедальный узел в сборе(с двигателями электроэффузии, без газа)	1	件 шт	
1a	8600-01592	离合器踏板回位弹簧 Возвратная пружина педали сцепления	1	件 шт	
1b	8600-01195	离合器踏板总成 Педал сцепления в сборе	2	件 шт	
1c	8600-01593	制动器踏板回位弹簧 Возвратная пружина педали тормоза	1	件 шт	
2	8600-00734	组合踏板支架总成 Кронштейн комплексной педали в сборе	1	件 шт	
3	8600-00146	封板(90) Уплотнительная плита (90)	1	件 шт	
4	8600-00269	管柱支架 Кронштейн плунжера	1	件 шт	

H209-5301-01

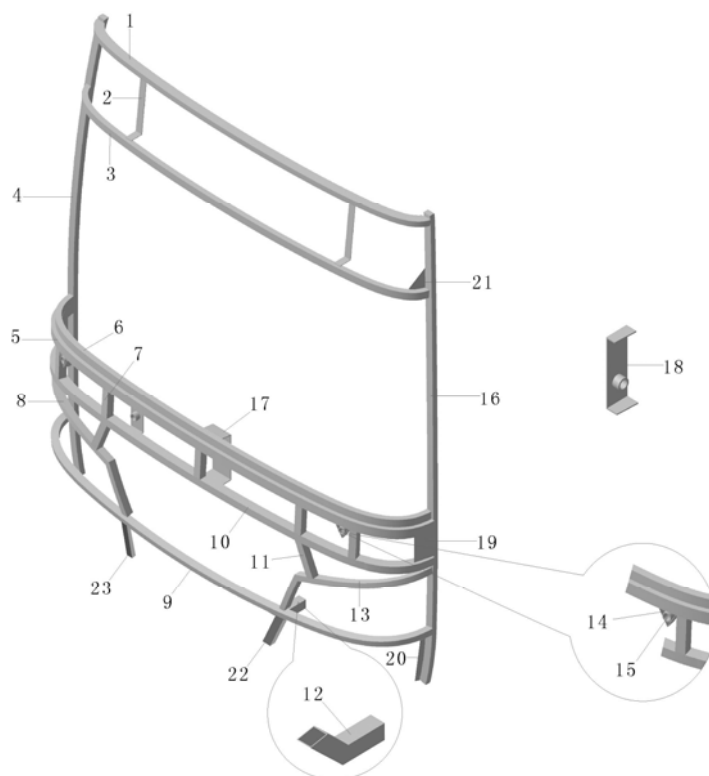
**前围骨架总成**  
**Каркас передка в сборе**
**блок**  
**14.1**

[返回](#)  
[Обратно](#)


序号 Номер	备件号 номер детали	备件名称 номер детали	数量 количес тво	单位 единиц а	备注 примеча ние
1	5301-01900	前风挡上框 Каркас верхний лобового стекла	1	件 шт	
2	5301-01914	路牌固定件 Закрепка маршрутного указателя	2	件 шт	
3	5301-01901	路牌下框 Нижняя рамка дорогоуказателя	1	件 шт	
4	5301-01911	前围右立柱 Правая стойка передней облицовки	1	件 шт	
5	5301-01902	前风挡下框 Каркас нижний лобового стекла	1	件 шт	
6	5301-01912	仪表台固定横梁 Поперечник укрепления приборной панели	1	件 шт	
7	5101-14815	直头直型钢L=143 Прямая профильная сталь L=143	5	件 шт	
8	5301-01905	右前大灯上框 Верхняя рама правой передней фары	1	件 шт	
9	5301-03255	前围下横梁 Нижний поперечник передней облицовки	1	件 шт	
10	5301-01903	前围横梁 Поперечник передней облицовки	1	件 шт	
11	5301-01909	不平行斜头直型钢 Неровная прямая фасонка с косовой головкой	2	件 шт	
12	5301-01916	连接梁 Балка соединительная	1	件 шт	

H209-5301-01

**前围骨架总成**  
**Каркас передка в сборе**
**блок**  
**14.1**

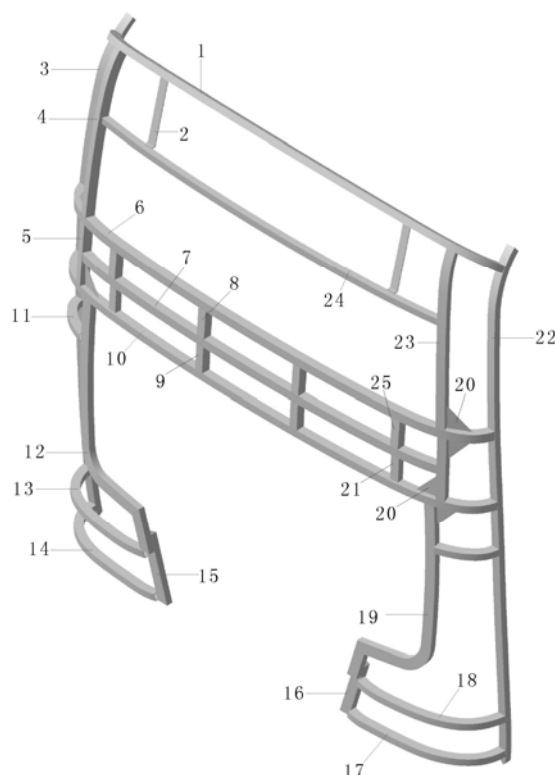
[返回](#)  
[Обратно](#)


序号 Номер	备件号 номер детали	备件名称 номер детали	数量 количество	单位 единица	备注 примечание
13	5301-01904	左前大灯上框 Верхняя рама левой передней фары	1	件 шт	
14	5501-07675	矩形平板40*50*5.0 L=50 Прямоугольная пластина 40*50*5.0 L=50	4	件 шт	
15	5205-00031	雨刷左刷臂固定管 Трубка фиксирующая для левого рычага стеклоочистителя	2	件 шт	
16	5301-01910	前围左立柱 Левая стойка передней облицовки	1	件 шт	
17	5301-01907	雨刮电机固定板 Плато мотора стеклоочистителя	1	件 шт	
18	5301-01908	雨刮器连动板组合 Комплекс соединительной плиты стеклоочистителя	1	件 шт	
19	5301-01913	矩形平板 Прямоугольная пластина	2	件 шт	
20	5301-01915	加强梁 Усилительная балка	2	件 шт	
21	5301-02437	三角板80*80*96度 Треугольник, 80*80*96	2	件 шт	
22	5301-03477	保险杠固定梁 Установочная балка бампера	1	件 шт	
23	5301-03478	保险杠固定梁 Установочная балка бампера	1	件 шт	



H209-5601-01

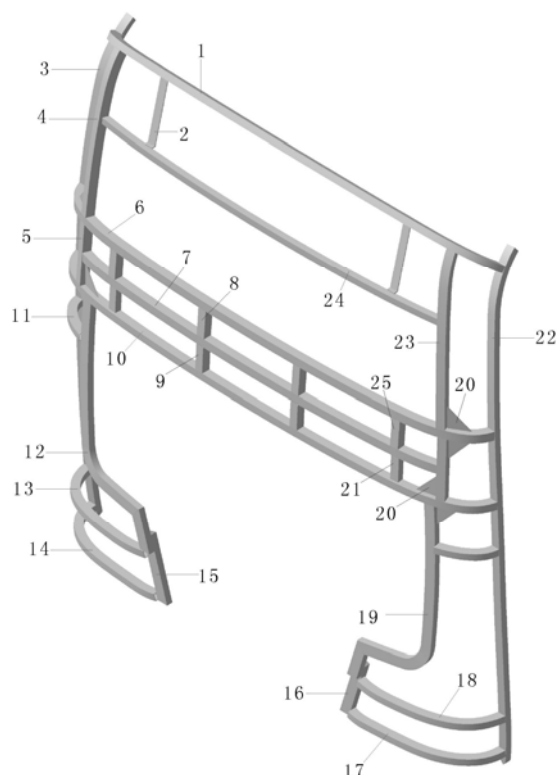
**后围骨架总成**  
**Каркас задка в сборе**
**блок**  
**14.2**

[返回](#)  
[Обратно](#)


序号 Номер	备件号 номер детали	备件名称 номер детали	数量 количество	单位 единица	备注 примечание
1	5601-02351	后风挡上框 Верхняя рамка заднего лобового окна	1	件 шт	
2	5601-02369	后路牌固定件 Закрепка заднего маршрутного указателя	2	件 шт	
3	5601-02361	后围左立柱 Левый столб задней обивки	1	件 шт	
4	5601-02363	后风挡左立柱 Левая колонна заднего ветрового стекла	1	件 шт	
5	9412-015040040060	(15) 方管L=285K (15) Квадратная трубка L=285K	2	件 шт	
6	5601-02353	后风挡下框 Низняя рамка заднего лобового окна	1	件 шт	
7	5601-02356	后围横梁 Балка задней обивки	1	件 шт	
8	5601-02406	平行斜头直型钢 Ровная прямая фасонка с косовой головкой	2	件 шт	
9	5601-02407	平行斜头直型钢 Ровная прямая фасонка с косовой головкой	2	件 шт	
10	5601-02354	后舱门上框 Верхняя рама задней дверцы отсека	1	件 шт	
11	5601-02355	后尾灯上框 Верхняя рама заднего хвостника	2	件 шт	
12	5601-02365	后舱门左立柱 Левый столб заднего отсека	1	件 шт	

H209-5601-01

**后围骨架总成**  
**Каркас задка в сборе**
**блок**  
**14.2**

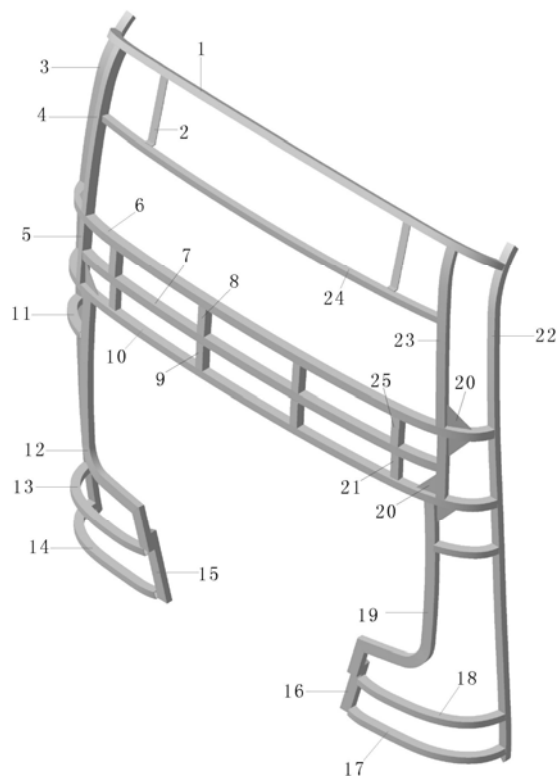
[返回](#)  
[Обратно](#)


序号 Номер	备件号 номер детали	备件名称 номер детали	数量 количес тво	单位 единиц а	备注 примеча ние
13	5601-02357	后尾灯左下框 Левая нижняя рама задних фонарей	1	件 шт	
14	5601-02359	后围左加强梁 Левая укрепленная балка задка	1	件 шт	
15	5601-02367	固定梁 Фиксированная балка	1	件 шт	
16	5601-02368	固定梁 Фиксированная балка	1	件 шт	
17	5601-02360	后围右加强梁 Укрепленная балка задка	1	件 шт	
18	5601-02358	后尾灯右下框 Правая нижняя рама задних хвостовых фогарей	1	件 шт	
19	5601-02366	后舱门右立柱 Задний столб заднего отсека	1	件 шт	
20	5601-02630	直角三角板80*80 Прямоугольный треугольник 80*80	6	件 шт	
21	5601-02408	平行斜头直型钢 Ровная прямая фасонка с косовой головкой	2	件 шт	
22	5601-02362	后围右立柱 Правой столб задней обивки	1	件 шт	
23	5601-02364	后风挡右立柱 Правая колонна заднего ветрового стекла	1	件 шт	
24	5601-02352	路牌下框 Нижняя рамка дорожника	1	件 шт	

H209-5601-01

后围骨架总成

Каркас задка в сборе

блок  
14.2[返回](#)[Обратно](#)

序号 Номер	备件号 номер детали	备件名称 номер детали	数量 количество	单位 единица	备注 примечание
25	5601-02526	平行斜头直型钢 Ровная прямая фасонка с косовой головкой	2	件 шт	

H269-2803

前保险杠安装总成 (ZK6852HG俄罗斯)

Монтаж переднего бампера (для российского рынка ZK6852HG)

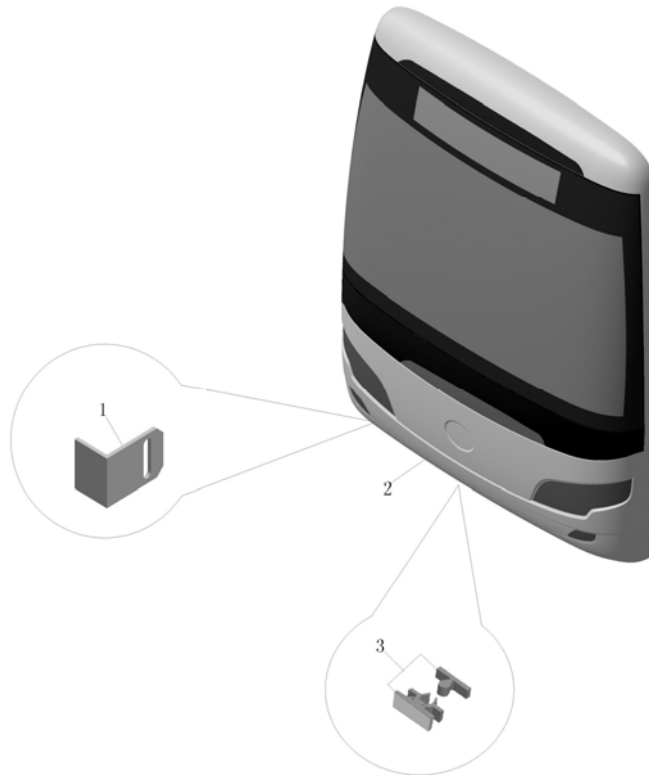
блок

15.1



返回

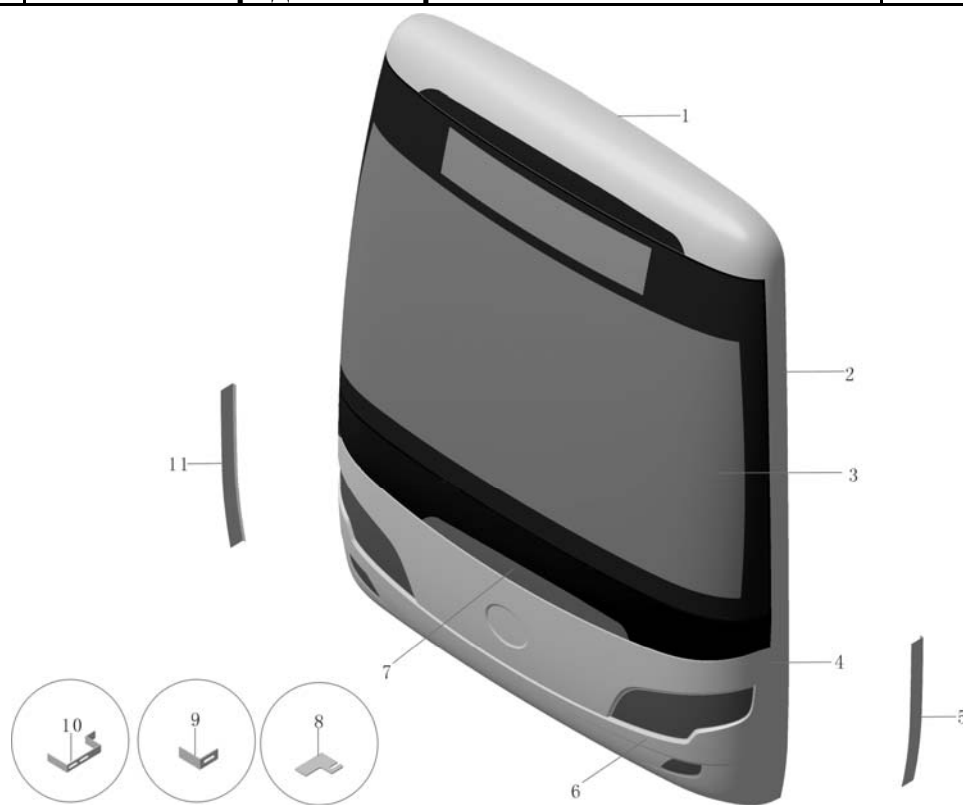
Обратно



序号 Номер	备件号 номер детали	备件名称 номер детали	数量 количество	单位 единица	备注 примечание
1	5302-03288	灯框蒙皮连接件 Соединитель обшивки рамы фонарей	1	件 ШТ	
2	2803-01571	前保险杠安装总成 (俄罗斯ZK6852HG玻璃钢件) Монтаж переднего бампера в сборе (для России, ZK6852HG, стеклянные детали)	1	件 ШТ	
3	2803-00005	尼龙碰锁6105HG Замок с нейлоновой задвижкой6105HG	2	套 КОМПЛЕКТ	

H187-5302

**前围蒙皮总成**  
**Обшивка передка в сборе**
**блок**  
 15.2


[返回](#)  
[Обратно](#)


序号 Номер	备件号 номер детали	备件名称 номер детали	数量 количество	单位 единица	备注 примечание
1	5302-03103	前风挡上部蒙皮(无示高灯孔) Верхняя обшивка переднего ветрового стекла (нет отверстия габаритного фонаря)	1	件 шт	
2	5302-01777	前风挡左侧蒙皮 Панель левая лобового стекла	1	件 шт	
	5302-01778	前风挡右侧蒙皮 Панель правая лобового стекла	1	件 шт	
3	5302-03104	前风挡夹胶玻璃(6852HG白玻) пустотелое стекло переднего ветрового окна(6852HG, прозрачное)	1	件 шт	
4	5302-03289	前围中蒙皮(ZK6852HG俄罗斯) Промежуточная обшивка передка(ZK6852HG, для России)	1	件 шт	
5	5302-03313	前围左侧立柱盖板蒙皮 Обложка до кожи вокруг левой колонке	1	件 шт	
6	5302-03168	左侧灯框蒙皮总成(ZK6852HG俄罗斯) Обшивка левой рамы освещения(ZK6852HG для России)	1	件 шт	
	5302-03169	右侧灯框蒙皮总成(ZK6852HG俄罗斯) Обшивка рамы правых фонарей в сборе (ZK6852HG, для России)	1	件 шт	
7	5302-01781	ZK6852HG前围装饰板 ZK6852HG декоративная плита передка	1	件 шт	
8	5302-01050	软轴固定板(加长) Пластина крепления гибкого вала (удлиненная)	1	件 шт	
9	5302-01842	前大灯支架2 Кронштейн передней фары	4	件 шт	
10	5302-01841	前大灯支架1 Кронштейн передней фары 1	2	件 шт	

H187-5302

前围蒙皮总成  
Обшивка передка в сборе

блок  
15.2

[返回](#)  
[Обратно](#)



序号 Номер	备件号 номер детали	备件名称 номер детали	数量 количество	单位 единица	备注 примечание
11	5302-03291	前围右侧立柱盖板蒙皮 Обшивка перекрышки стойки правой стороны передка	1	件 шт	

H209-5402-03

ZK6852HG左侧围外蒙皮总成(俄罗斯)

ZK6852HG, наружная обшивка левой боковой стороны в сборе (для России)

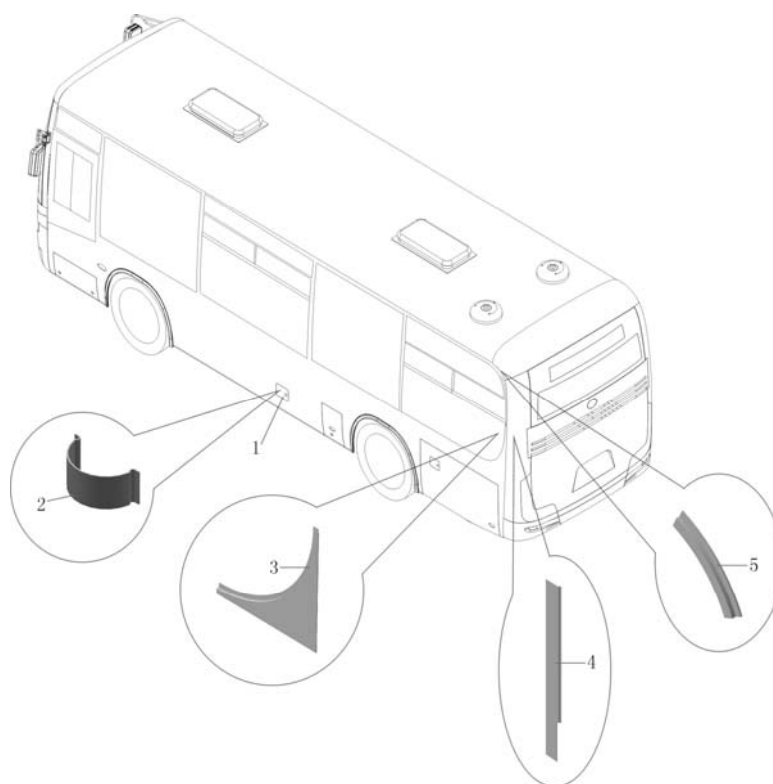
блок

15.3



返回

Обратно



序号 Номер	备件号 номер детали	备件名称 номер детали	数量 количество	单位 единица	备注 примечание
1	5402-03578	油箱加油口小门总成260*260锁结构(俄罗斯) Заправочное отверстие топливного бака в сборе, 260*260 (для России)	1	件 шт	
2	5402-01653	油箱盖卡簧 Хомут крышки топливного бака	1	件 шт	
3	5402-02332	左侧窗后蒙皮 Задняя обшивка левого окна	1	件 шт	
4	5402-02339	左后舱门上蒙皮 Верхняя обшивка левой задней дверцы отсека	1	件 шт	
5	5402-02341	后窗上园角蒙皮 Круглая обшивка заднего окна	1	件 шт	



H209-5502-08

右侧围蒙皮(俄罗斯)

Обшивка правой боковой стороны (для российского автобуса)

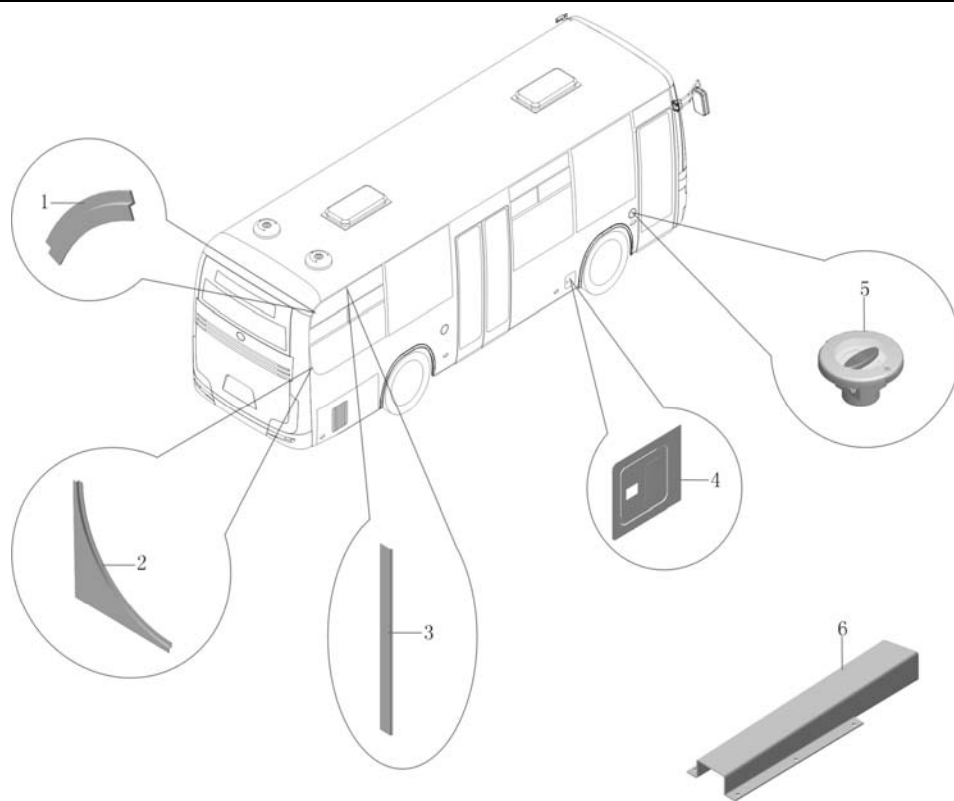
блок

15.4



返回

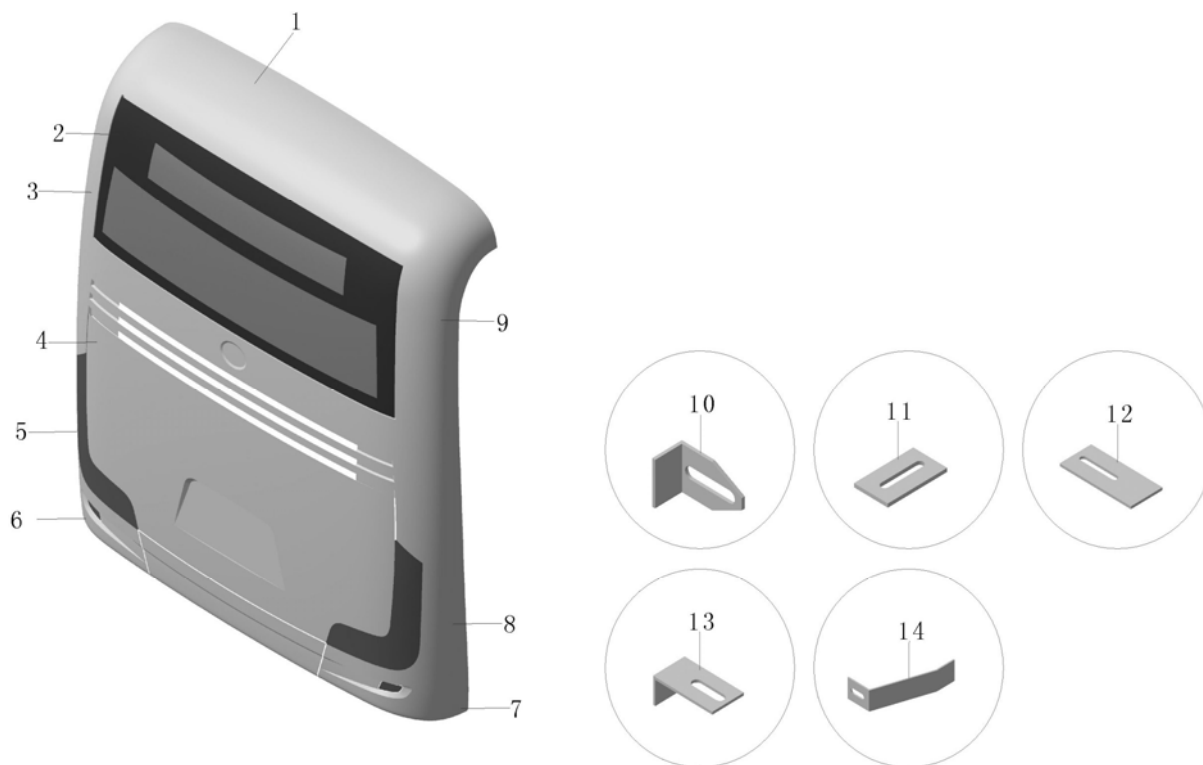
Обратно



序号 Номер	备件号 номер детали	备件名称 номер детали	数量 количество	单位 единица	备注 примечание
1	5402-02341	后窗上园角蒙皮 Круглая обшивка заднего окна	1	件 шт	
2	5502-01777	右侧窗后蒙皮 Обшивка за правом боковым окном	1	件 шт	
3	5502-01790	右后舱门上蒙皮 Верхняя обшивка правой дверцы отсека	1	件 шт	
4	5402-03091	80弹簧铰链乘客门放气开关总成(扣手结构) Пружинная петля 80, выпускной выключатель пассажирской дверцы в сборе (связующая конструкция)	1	件 шт	
5	6100-02318	圆形乘客门车外应急阀(接头朝下) Круглый пассажирских дверей автомобиля аварийный клапан (связанных с ног на голову)	2	件 шт	
6	5502-03368	车外应急阀气管路盖板 Трахеи роуд автомобиль аварийный клапан крышки	2	件 шт	

H187-5602

**后围蒙皮总成**  
**Обшивка задка в сборе**
**блок**  
 15.5


[返回](#)  
[Обратно](#)


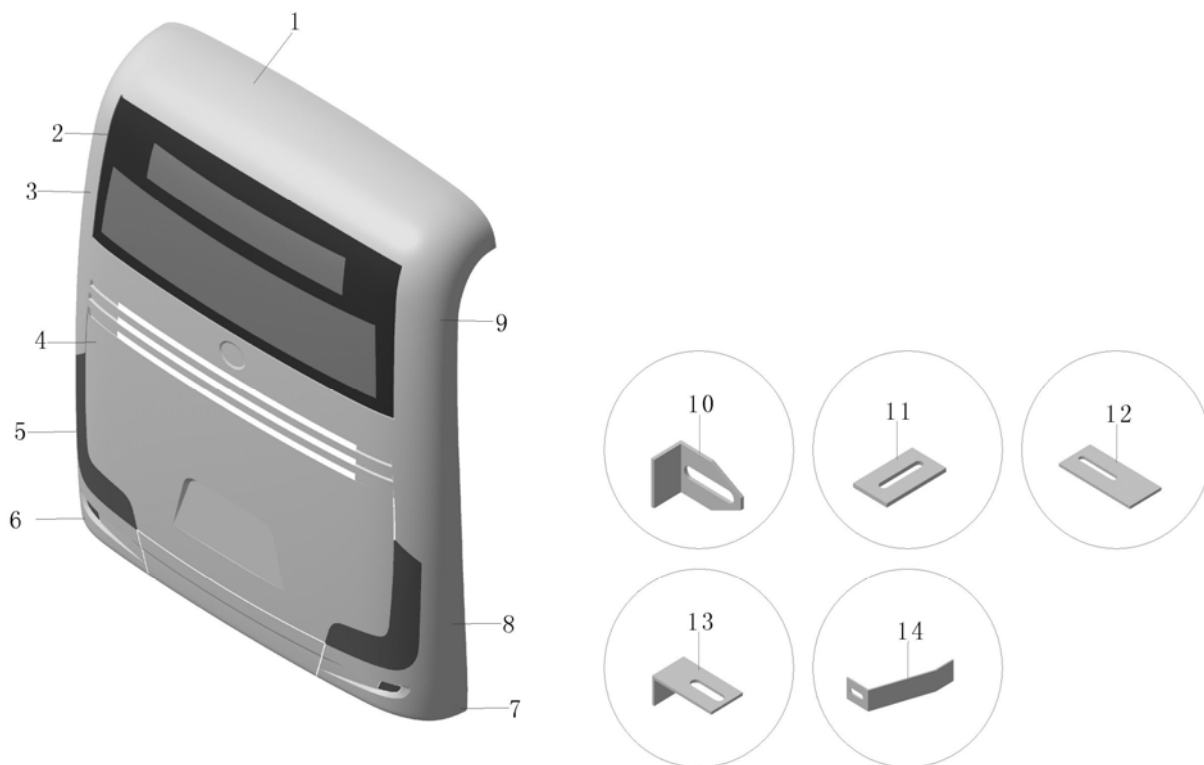
序号 Номер	备件号 номер детали	备件名称 номер детали	数量 количество	单位 единица	备注 примечание
1	5602-02603	后风挡上部蒙皮(无示高灯孔) Верхняя обшивка заднего ветрового стекла (без отверстия габаритных сигналов)	1	件 шт	
2	5602-02604	后风挡钢化玻璃(6852HG白玻) Закаленное стекло заднего ветрового окна(6852HG, прозрачный)	1	件 шт	
3	5602-01635	后围左侧上部蒙皮 Верхняя обшивка левой стороны задка	1	件 шт	
4	5602-01651	后围中蒙皮 Обшивка на средней части задней обивки	1	件 шт	
5	5602-02759	后围左侧下部蒙皮 Нижняя обшивка левой стороны задка	1	件 шт	
6	5602-02761	后围左侧下部活动蒙皮 Нижняя подвижная обшивка левой стороны задка	1	件 шт	
7	5602-02762	后围右侧下部活动蒙皮 Подвижная обшивка под правой стороной задка	1	件 шт	
8	5602-02760	后围右侧下部蒙皮 Нижняя обшивка правой стороны задка	1	件 шт	
9	5602-01636	后围右侧上部蒙皮 Верхняя обшивка правой стороны задка	1	件 шт	
10	5602-01458	后尾灯支架三 Кронштейн задней фары III	2	件 шт	
11	5602-01623	后围尾灯支架 Кронштейн хвостовых фонарей задка	2	件 шт	
12	2803-00961	面罩垫板1 Прокладка кожуха 1	4	件 шт	

H187-5602

后围蒙皮总成  
Обшивка задка в сборе

блок  
15.5

[返回](#)  
[Обратно](#)



序号 Номер	备件号 номер детали	备件名称 номер детали	数量 количество	单位 единица	备注 примечание
13	5302-01784	面罩上支架 Верхний кронштейн забрала	2	件 шт	
14	5602-01665	后尾灯支架 Кронштейн задних фонарей	2	件 шт	

H209-5003-09

车身外蒙皮总成(全车锁芯锁, 带油箱门)

Наружная обшивка кузова в сборе (замки целого автобуса, с крышкой топливного бака)

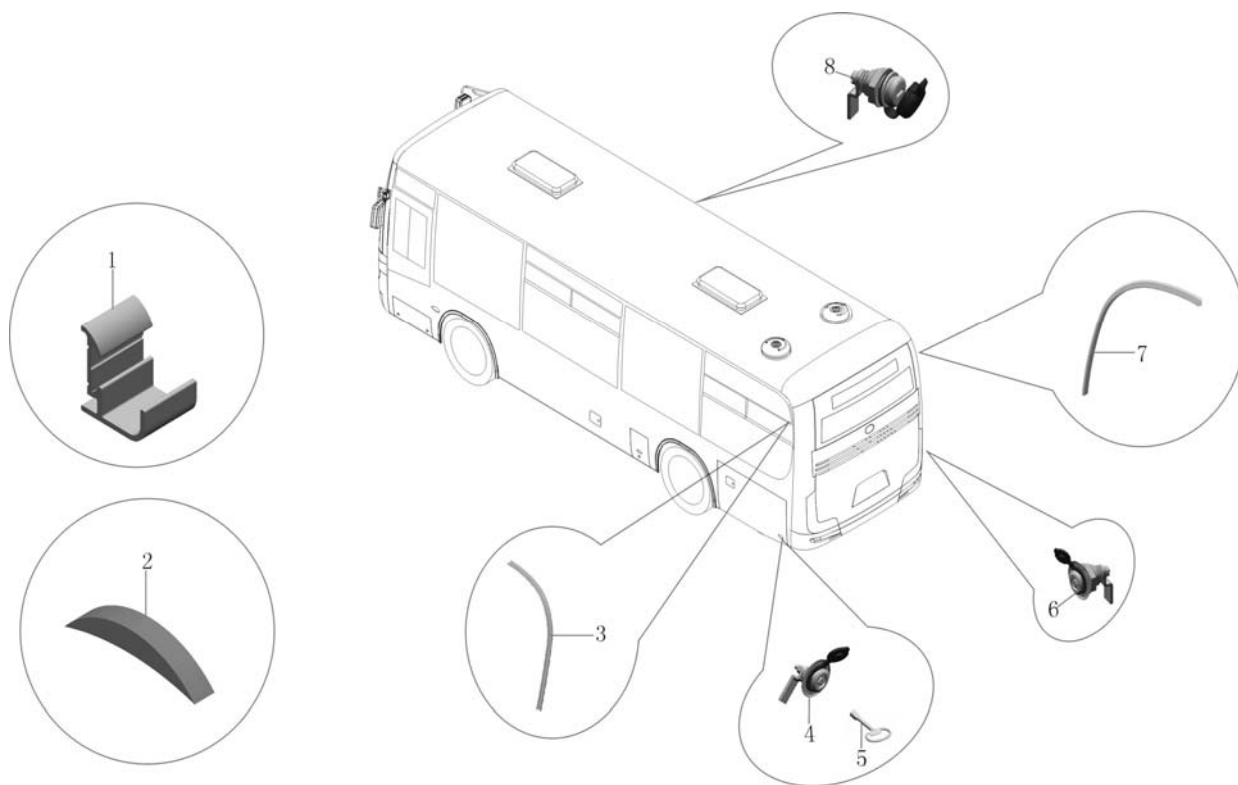
блок

15.6



返回

Обратно



序号 Номер	备件号 номер детали	备件名称 номер детали	数量 количество	单位 единица	备注 примечание
1	9102-C1601	流水槽(定尺6M线密度0.240KG/M) Водосточная канава (определенный размер 6M, плотность 0.240KG/M)	3.634	KG KG	
2	9109-00039	黑压条嵌芯(月牙型13*3) Встроенный сердечник черной пережимки (образ новолуния 13*3)	16.8	M M	
3	5003-00152	左后窗流水槽 Водосточный желоб левого заднего окна	1	件 шт	
4	5940-00393	四角锁(不带钥匙) Четырехугольный замок (без ключей)	6	件 шт	
5	5940-02919	四角锁钥匙(一套三把)航宇 Ключ четырехугольного замка (три в наборе), марка Ханюй	1	套 комплект	
6	5940-02916	加长形四角锁(约旦车后舱门上新开)无钥匙 удлиннный четырехугольный замок (открытый в задней дверце отсека автобуса для Иордании), нет ключа	2	件 шт	
7	5003-00154	右后窗流水槽 Водосточная канава правого заднего окна	1	件 шт	
8	5940-00906	油箱口盖锁 замок крышки топливного бака	1	件 шт	

H187-2804

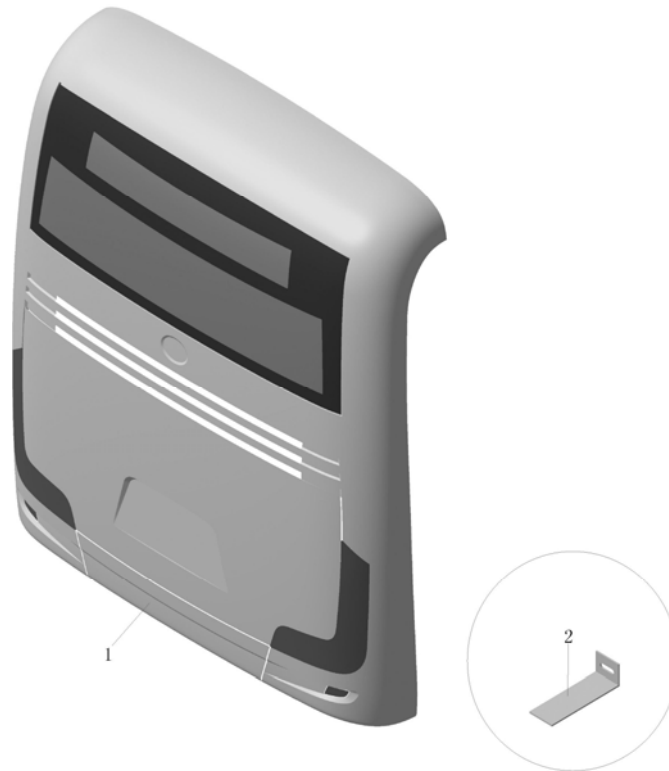
后保险杠安装总成(不开口)

Монтаж заднего бампера в сборе (без раскрытия)

блок  
15.7



[返回](#)  
[Обратно](#)



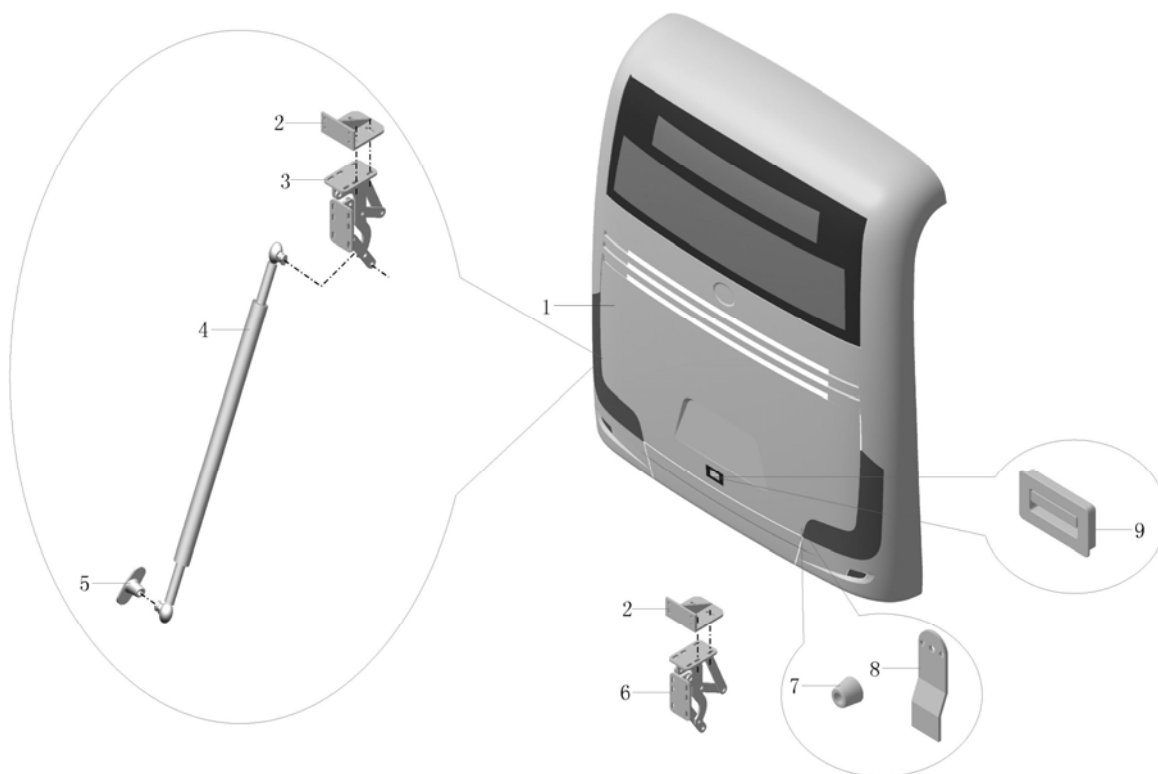
序号 Номер	备件号 номер детали	备件名称 номер детали	数量 количество	单位 единица	备注 примечание
1	2804-00890	ZK6852HG后保险杠总成 Задний бампер в сборе ZK6852HG	1	件 шт	
2	2804-00677	后保险杠固定件 Закрепка заднего бампера	4	件 шт	

H269-5604-01

后舱门总成 (ZK6852HG俄罗斯双锁)  
Дверца моторного отсека в сбореблок  
15.8

返回

Обратно



序号 Номер	备件号 номер детали	备件名称 номер детали	数量 количество	单位 единица	备注 примечание
1	5604-02088	后舱门总成 (ZK6852HG俄罗斯双锁) Дверца моторного отсека в сборе (ZK6852HG, два замка для России)	1	件 шт	
2	5302-02528	六连杆固定座 (ZK6852HG) Держатель шестой тяги (ZK6852HG)	2	件 шт	
3	5903-01464	左六连杆舱门铰链总成 (见数据文本) Петля левой шестой дверцы отсека в сборе (указано в тексте данных)	1	件 шт	
4	5902-00829	球头气支撑 $\phi 22$ (550-200/500N) Пнеумопор наконечника $\phi 22$	2	件 шт	
5	5940-00229	气支撑下支座6122HW Крепление пнеумопора нижняя6122HW	2	个 шт	
6	5903-01465	右六连杆舱门铰链总成 Петля правой шестой дверцы отсека в сборе	1	件 шт	
7	5604-00208	限位块6893H (50/110?) Кусок для ограничения позиции6893H (50)	2	个 шт	
8	5604-00415	限位块支架 Опора кусок для ограничения позиции	2	件 шт	
9	6105-00004	乘客门扣手 Ручка пассажирской дверцы	2	件 шт	

H209-5304

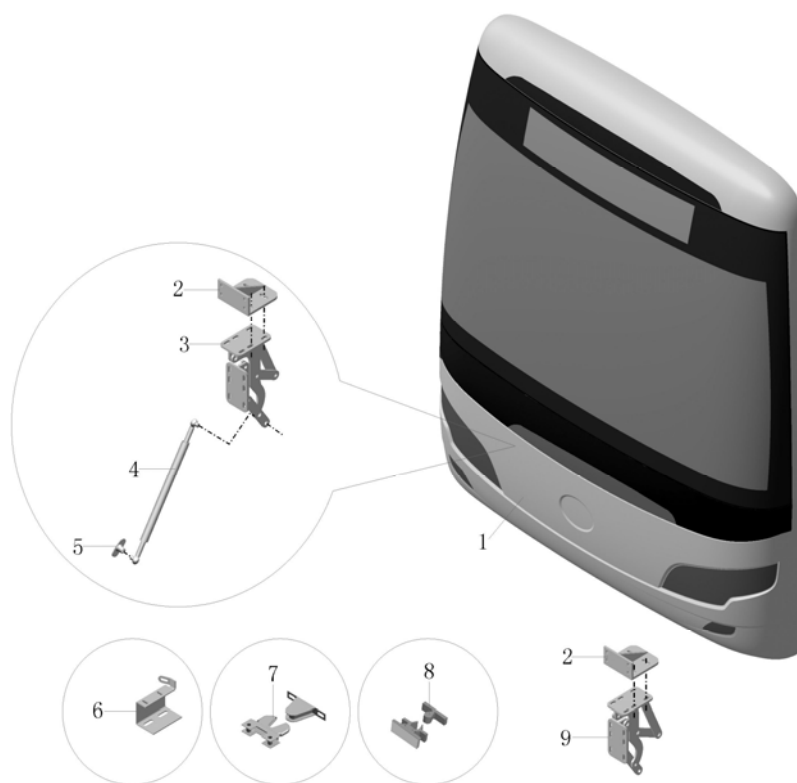
ZK6852HG前舱门总成

ZK6852HG передняя дверца отсека в сборе

блок  
15.9

返回

Обратно



序号 Номер	备件号 номер детали	备件名称 номер детали	数量 количество	单位 единица	备注 примечание
1	5302-01820	前围检修舱门总成 Дверца проверочного отсека передка в сборе	1	件 шт	
2	5302-02528	六连杆固定座 (ZK6852HG) Держатель шестой тяги (ZK6852HG)	2	件 шт	
3	5903-01464	左六连杆舱门铰链总成 (见数据文本) Петля левой шестой дверцы отсека в сборе (указано в тексте данных)	1	件 шт	
4	5940-00146	气支撑 (580-200N-248, 球铰) пневмоупор	1	个 шт	
5	5940-00229	气支撑下支座6122HW Крепление пневмоупора нижняя6122HW	1	个 шт	
6	5901-00723	支架总成 Кронштейн в сборе	1	件 шт	
7	5940-00459	司机窗下舱门锁 (R41用) нижний замок дверца отсека под окном водителя (для R41)	1	套 комплект	
8	2803-00005	尼龙碰锁6105HG Замок с нейлоновой задвижкой6105HG	2	套 комплект	
9	5903-01465	右六连杆舱门铰链总成 Петля правой шестой дверцы отсека в сборе	1	件 шт	

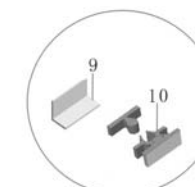
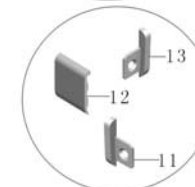
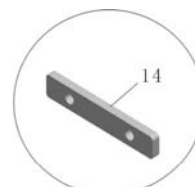
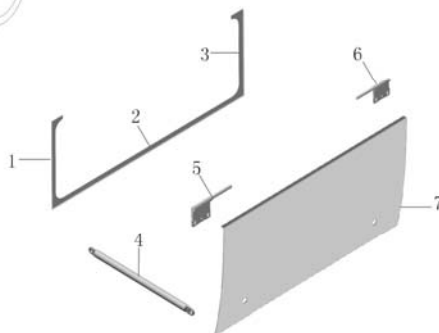
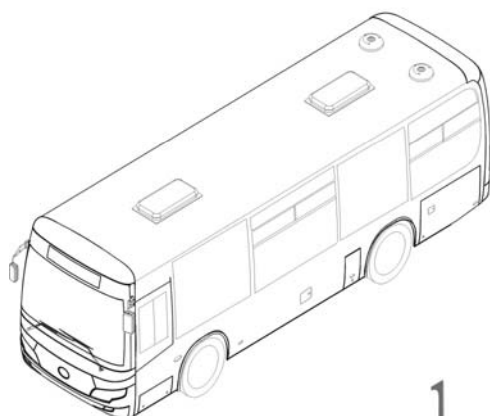


H269-5901-01

司机下舱门装配总成

Сборка дверцы моторного отсека водителя в сборе

блок  
15.10

[返回](#)  
[Обратно](#)


序号 Номер	备件号 номер детали	备件名称 номер детали	数量 количество	单位 единица	备注 примечание
1	5901-02106	后止口 Язычок задний	1	件 ШТ	
2	5901-02105	下止口 Нижняя оконечность	1	件 ШТ	
3	5901-02104	前止口 Язычок передний	1	件 ШТ	
4	5904-00963	支撑杆(220) Распорка (220)	2	件 ШТ	
5	5940-01197	ZK6899H舱门前部铰链 передняя петля отсека ZK6899H	1	套 комплект	
6	5940-01198	ZK6899H舱门后部铰链 задняя петля отсека ZK6899H	1	套 комплект	
7	5901-02654	左一舱门总成(合页, 司机下, 905*465, 撑杆) Левая первая дверца отсека в сборе (шарник, под водителем, 905*465, распорка)	1	件 ШТ	
8	9109-00047C	双泡侧置止口胶条 Резиновая полоса стопора	2.6	M M	
9	5903-00460	锁碰(40) Вставка замка(40)	2	件 ШТ	
10	2803-00005	尼龙碰锁6105HG Замок с нейлоновой задвижкой6105HG	1	套 комплект	
11	5940-02203	左堵头(与9102-C3201配合使用) Левая пробка (используется вместе с 9102-C3201)	1	件 ШТ	
12	9102-C3201	公交车腰带压条 Прижимная полоса пояса автобуса	0.25	KG KG	

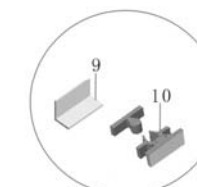
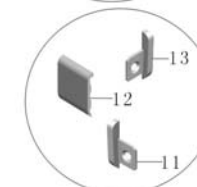
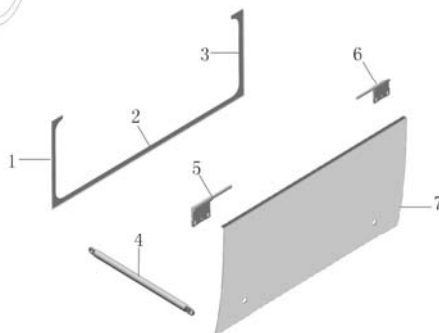
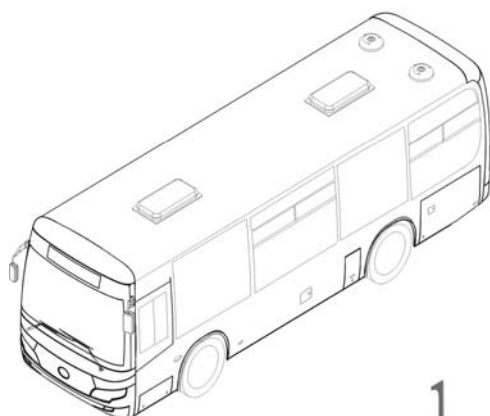
H269-5901-01

司机下舱门装配总成

Сборка дверцы моторного отсека водителя в сборе

блок

15.10

[返回](#)[Обратно](#)

序号 Номер	备件号 номер детали	备件名称 номер детали	数量 количество	单位 единица	备注 примечание
13	5940-02202	右堵头(与9102-C3201配合使用) Пробка правая (используется вместе с 9102-C3201)	1	件 шт	
14	5902-00627	连接件(专用设备制造) Соединённый модуль	2	件 шт	

H269-5902-01

左二舱门(, 1631\*830芯锁左末)无格栅撑杆

Левая вторая дверца отсека(,1631\*830) без решетчатой распорки

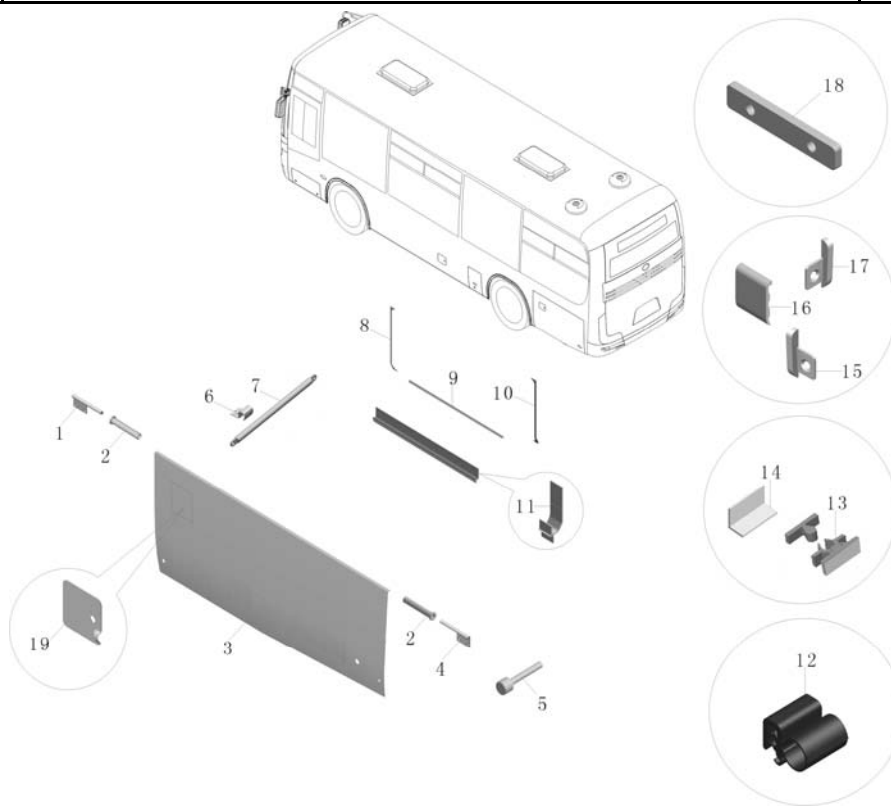
блок

15. 11



返回

Обратно



序号 Номер	备件号 номер детали	备件名称 номер детали	数量 количес тво	单位 единиц а	备注 примеча ние
1	5940-01197	ZK6899H舱门前部铰链 передная петля отсека ZK6899H	1	套 КОМПЛЕКТ	
2	5901-02225	耐高温铰链轴承套(电泳代替5901-00837) Гильза шарнирного подшипника с устойчивостью к высокой температуре (замена 5901-00837 электрофорезом)	2	件 ШТ	
3	5902-03029	左二舱门总成(撑杆, 简易, 1631*830, 尿素) Вторая дверца левая в сборе(распорка, простая, 1631*830, мочевины)	1	件 ШТ	
4	5940-01198	ZK6899H舱门后部铰链 задная петля отсека ZK6899H	2	套 КОМПЛЕКТ	
5	5901-00895	(90)侧舱门限位件(6860H车用) Кусок для ограничения позиции(на модели6860H)	2	件 ШТ	
6	5940-01092	支杆夹(弹簧钢、表面达可罗处理) Держатель упорки (пружинная сталь, dachrotizing )	1	件 ШТ	
7	5940-01038	舱门支杆(300MM)(电泳处理; 黑色) Упорка дверцы отсека(300MM)(электрофорез, черный)	2	件 ШТ	
8	5902-03032	左末舱门后止口 Задний язычок левой последней дверцы отсека	1	件 ШТ	
9	5902-03033	左末舱门下止口 Нижний язычок левой последней дверцы	1	件 ШТ	
10	5902-03031	左末舱门前止口 Передний язычок дверцы левого последнего отсека	1	件 ШТ	
11	5902-03030	末舱门上密封型材(1620) Верхняя уплотняющая профиль последней дверки(1620)	1	件 ШТ	
12	9109-00047C	双泡侧置止口胶条 Резиновая полоса стопора	5	M M	

H269-5902-01

左二舱门(,1631\*830芯锁左末)无格栅撑杆

Левая вторая дверца отсека(,1631\*830) без решетчатой распорки

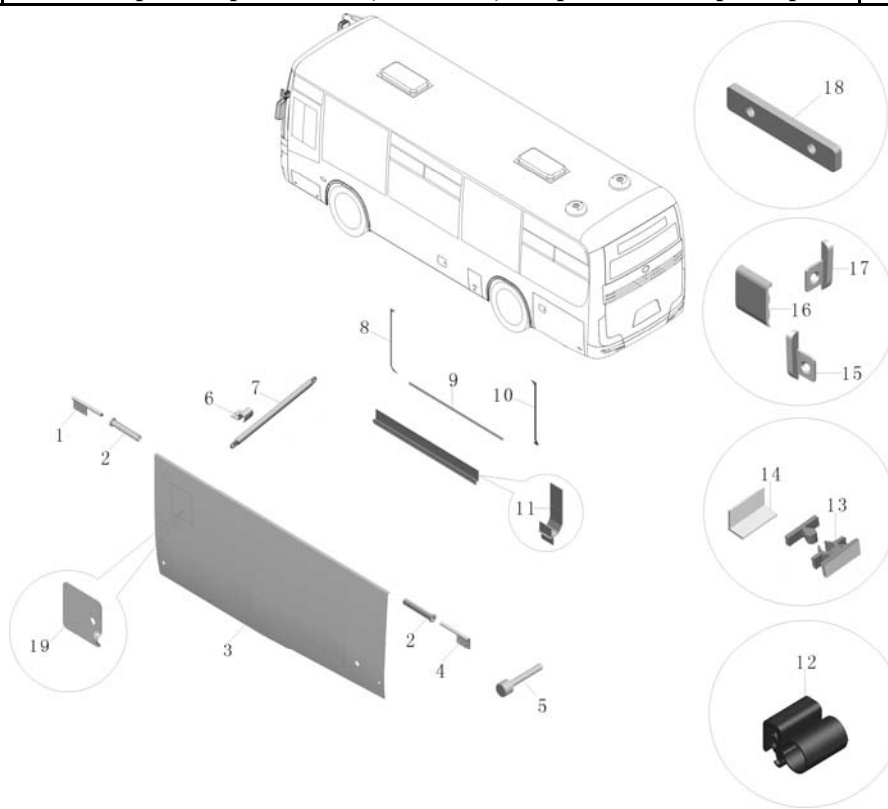
блок

15.11



返回

Обратно



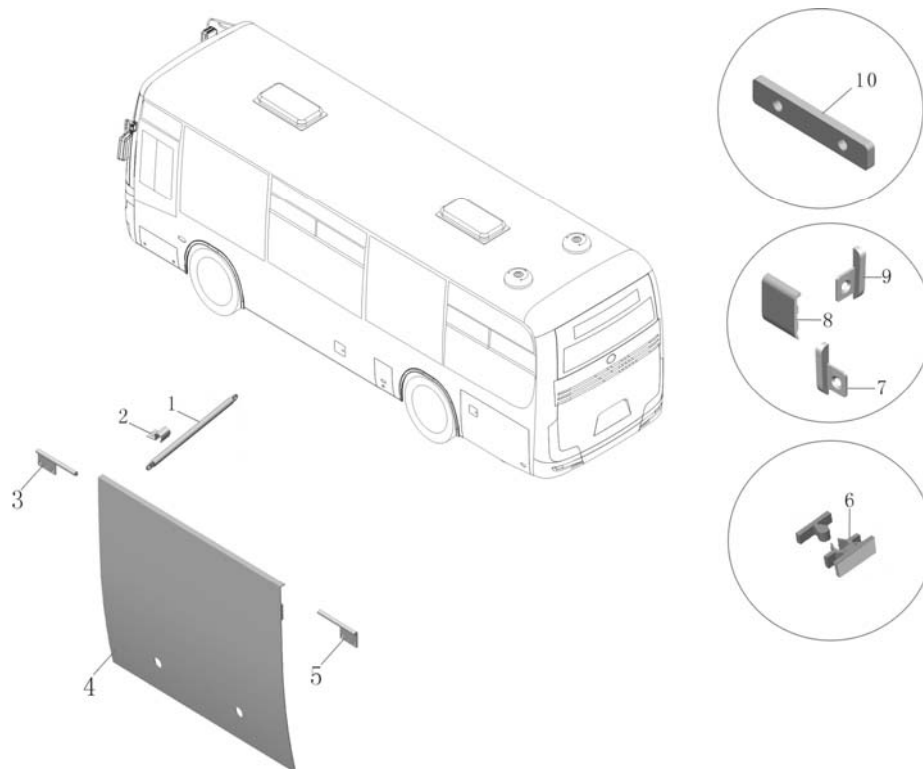
序号 Номер	备件号 номер детали	备件名称 номер детали	数量 количество	单位 единица	备注 примечание
13	2803-00005	尼龙碰锁6105HG Замок с нейлоновой задвижкой6105HG	1	套 комплект	
14	5903-00460	锁碰(40) Вставка замка(40)	2	件 шт	
15	5940-02203	左堵头(与9102-C3201配合使用) Левая пробка (используется вместе с 9102-C3201)	1	件 шт	
16	9102-C3201	公交车腰带压条 Прижимная полоса пояса автобуса	1	KG KG	
17	5940-02202	右堵头(与9102-C3201配合使用) Пробка правая (используется вместе с 9102-C3201)	1	件 шт	
18	5902-00627	连接件(专用设备制造) Соединённый модуль	3	件 шт	
19	9601-09579	常用方形油箱盖(左) Крышка топливного бака	1	件 шт	

H269-5902-02

左二气瓶检修门安装(414\*470)

Монтаж левой второй проверочной дверцы баллона(414\*470)

блок  
15.12

[返回](#)  
[Обратно](#)


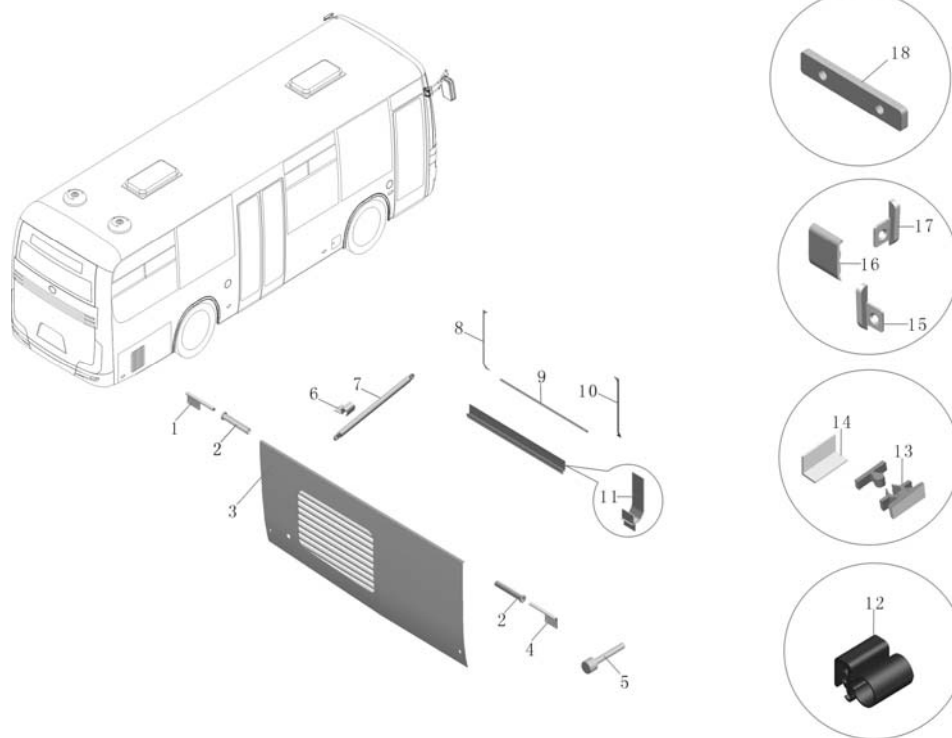
序号 Номер	备件号 номер детали	备件名称 номер детали	数量 количество	单位 единица	备注 примечание
1	5940-01038	舱门支杆(300MM)(电泳处理; 黑色) Упорка дверцы отсека(300MM)(электрофорез, черный)	1	件 ШТ	
2	5940-01092	支杆夹(弹簧钢、表面达克罗处理) Держатель упорки (пружинная сталь, dachrotizing )	1	件 ШТ	
3	5940-01197	ZK6899H舱门前部铰链 передная петля отсека ZK6899H	1	套 КОМПЛЕКТ	
4	5902-03034	左二舱门总成(碰锁, 414*470, 撑杆) Вторая дверца левая в сборе	1	件 ШТ	
5	5940-01198	ZK6899H舱门后部铰链 задная петля отсека ZK6899H	1	套 КОМПЛЕКТ	
6	2803-00005	尼龙碰锁6105HG Замок с нейлоновой задвижкой6105HG	1	套 КОМПЛЕКТ	
7	5940-02203	左堵头(与9102-C3201配合使用) Левая пробка (используется вместе с 9102-C3201)	1	件 ШТ	
8	9102-C3201	公交车腰带压条 Прижимная полоса пояса автобуса	0.15	KG KG	
9	5940-02202	右堵头(与9102-C3201配合使用) Пробка правая (используется вместе с 9102-C3201)	1	件 ШТ	
10	5902-00627	连接件(专用设备制造) Соединённый модуль	2	件 ШТ	

H269-5912-01

右二舱门(1631\*830芯锁右末)格栅撑杆  
Правая вторая дверца отсека(1631\*830) без решетчатой распорки

блок  
15. 13

 [返回](#)  
[Обратно](#)



序号 Номер	备件号 номер детали	备件名称 номер детали	数量 количество	单位 единица	备注 примечание
1	5940-01198	ZK6899H舱门后部铰链 задняя петля отсека ZK6899H	2	套 комплект	
2	5901-02225	耐高温铰链轴承套(电泳代替5901-00837) Гильза шарнирного подшипника с устойчивостью к высокой температуре (замена 5901-00837 электрофорезом)	2	件 шт	
3	5912-01643	右二舱门总成(撑杆, 简易, 1631*830, 格栅) Вторая дверца правая в сборе(распорка, простая, 1631*830, мочевины)	1	件 шт	
4	5940-01197	ZK6899H舱门前部铰链 передняя петля отсека ZK6899H	1	套 комплект	
5	5901-00895	(90)侧舱门限位件(6860H车用) Кусок для ограничения позиции(на модели 6860H)	2	件 шт	
6	5940-01092	支杆夹(弹簧钢、表面达可罗处理) Держатель упорки (пружинная сталь, dachrotizing )	1	件 шт	
7	5940-01038	舱门支杆(300MM)(电泳处理; 黑色) Упорка дверцы отсека(300MM)(электрофорез, черный)	2	件 шт	
8	5912-01644	右末舱门后止口 Язычок позади правой последней дверцы отсека	1	件 шт	
9	5912-01693	左末舱门下止口 Нижний язычок левой последней дверцы	1	件 шт	
10	5912-01642	右末舱门前止口 Передний язычок правой последней дверцы отсека	1	件 шт	
11	5902-03030	末舱门上密封型材(1620) Верхняя уплотняющая профиль последней дверки(1620)	1	件 шт	
12	9109-00047C	双泡侧置止口胶条 Резиновая полоса стопора	5	M M	

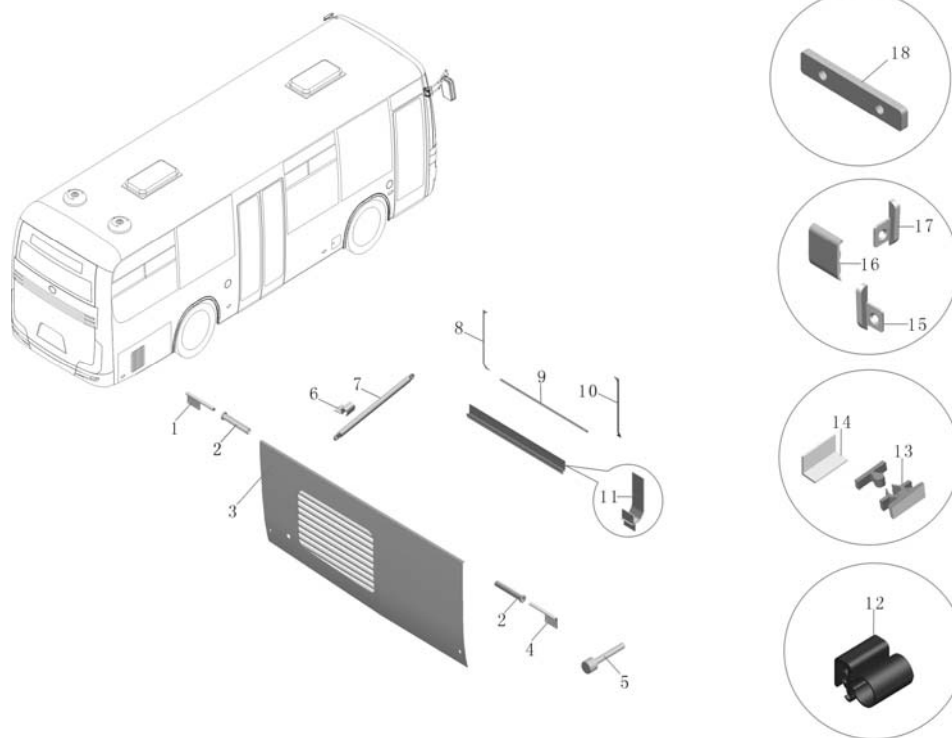


H269-5912-01

右二舱门(1631\*830芯锁右末)格栅撑杆

Правая вторая дверца отсека(1631\*830) без решетчатой распорки

блок  
15. 13

[返回](#)  
[Обратно](#)


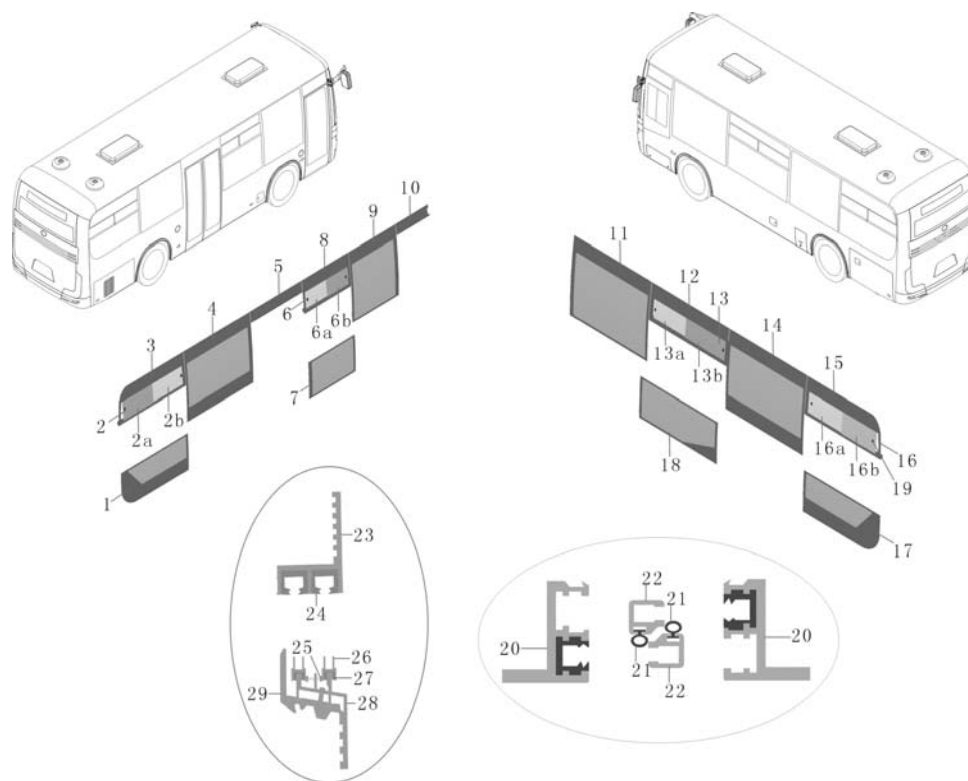
序号 Номер	备件号 номер детали	备件名称 номер детали	数量 количество	单位 единица	备注 примечание
13	2803-00005	尼龙碰锁6105HG Замок с нейлоновой задвижкой6105HG	1	套 комплект	
14	5903-00460	锁碰(40) Вставка замка(40)	2	件 шт	
15	5940-02203	左堵头(与9102-C3201配合使用) Левая пробка (используется вместе с 9102-C3201)	1	件 шт	
16	9102-C3201	公交车腰带压条 Прижимная полоса пояса автобуса	1	KG KG	
17	5940-02202	右堵头(与9102-C3201配合使用) Пробка правая (используется вместе с 9102-C3201)	1	件 шт	
18	5902-00627	连接件(专用设备制造) Соединённый модуль	3	件 шт	



H209-5403-13

左右末及左右2中间小推拉窗, 余全封闭牡丹绿

блок  
15. 14

[返回](#)  
Обратно


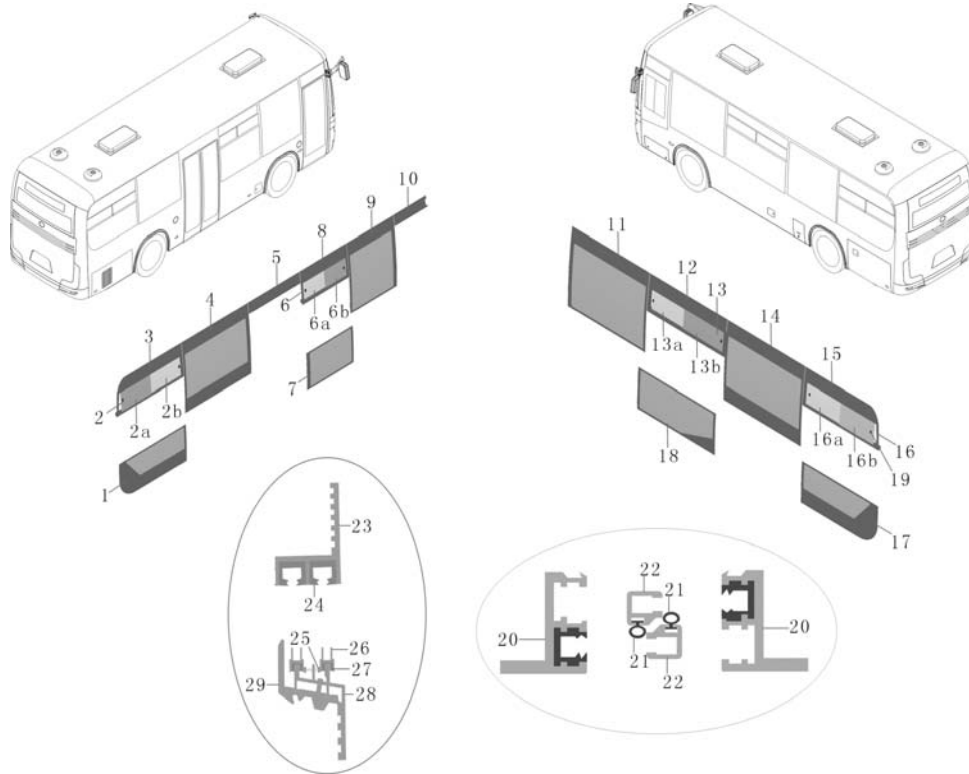
序号 Номер	备件号 номер детали	备件名称 номер детали	数量 количество	单位 единица	备注 примечание
1	5403-15118	右末下钢化封闭玻璃 (ZK6852HG绿玻) Правое последнее закаленное закрытое стекло (ZK6852HG, зеленое)	1	块 шт	
2	5403-13889	右末中部铝框推拉窗总成 (ZK6852HG) Правое последнее среднее раздвижное окно с алюминиевой рамой в сборе (ZK6852HG)	1	件 шт	
2a	5403-19619	后活动钢化玻璃 (ZK6852HG绿玻) Заднее подвижное закаленное стекло (ZK6852HG, зеленое)	1	件 шт	
2b	5403-19618	右侧前活动钢化玻璃 (ZK6852HG绿玻) Переднее подвижное закаленное стекло правой стороны (ZK6852HG, зеленое)	1	件 шт	
3	5403-15116	右末上钢化封闭玻璃 (ZK6852HG绿玻) Правое последнее верхнее закаленное закрытое стекло (ZK6852HG, зеленое)	1	块 шт	
4	5403-15115	右三钢化封闭玻璃 (ZK6852HG绿玻) Правое третье закрытое закаленное стекло (ZK6852HG, зеленое)	1	块 шт	
5	5403-15114	中门上钢化封闭玻璃 (ZK6852HG绿玻) Верхнее закаленное закрытое стекло промежуточной дверцы (ZK6852HG, зеленое стекло)	1	块 шт	
6	5403-27302	右二上钢化推拉窗 (6852HG绿玻) Правое второе верхнее закаленное раздвижное окно (6852HG, зеленое)	1	件 шт	
6a	5403-27306	右二上推拉窗后活动玻璃 (6852HG绿玻) Заднее подвижное стекло правого второго верхнего раздвижного окна (6852HG, зеленое)	1	块 шт	
6b	5403-27305	右二上推拉窗前活动玻璃 (6852HG绿玻) Переднее подвижное стекло правого второго верхнего раздвижного окна (6852HG, зеленое)	1	块 шт	
7	5403-27301	右二下钢化封闭玻璃 (6852HG绿玻) Нижнее закаленное закрытое стекло правого второго окна (6852HG, зеленое)	1	块 шт	
8	5403-19648	右一侧窗上钢化封闭玻璃 (6852HG绿玻) Верхнее закаленное закрытое стекло правое первое (6852HG, зеленое)	1	件 шт	

H209-5403-13

左右末及左右2中间小推拉窗, 余全封闭牡丹绿

Левое и правое последнее и второе окно применяет раздвижное стекло, другие окна применяет закрытое зеленое стекло

блок  
15. 14

[返回](#)  
Обратно


序号 Номер	备件号 номер детали	备件名称 номер детали	数量 количес тво	单位 единиц а	备注 примеча ние
9	5403-15112	右一钢化封闭玻璃 (ZK6852HG绿玻) Правое первое закрытое закаленное стекло (ZK6852HG, зеленое)	1	块 шт	
10	5403-15111	前门上钢化封闭玻璃 (ZK6852HG绿玻) Верхнее закаленное закрытое стекло передней дверцы (ZK6852HG, зеленое)	1	块 шт	
11	5403-15105	左一钢化封闭玻璃 (ZK6852HG绿玻) Левое первое закаленное закрытое стекло (ZK6852HG зеленое)	1	块 шт	
12	5403-19642	左一侧窗上钢化封闭玻璃 (6852HG绿玻) Верхнее закаленное закрытое стекло левое первое (6852HG, зеленое)	1	件 шт	
13	5403-27300	左二上钢化推拉窗 (6852HG绿玻) Второе закаленное раздвижное окно левой стороны(6852HG, зеленое)	1	件 шт	
13a	5403-27303	左二上推拉窗前活动玻璃 (6852HG绿玻) Переднее раздвижное стекло левого второго верхнего окна(6852HG, зеленое)	1	块 шт	
13b	5403-27304	左二上推拉窗后活动玻璃 (6852HG绿玻) Заднее подвижное стекло верхнего раздвижного окна на левой стороне (6852HG, зеленое)	1	块 шт	
14	5403-15107	左三钢化封闭玻璃 (ZK6852HG绿玻) Левое третье закаленное закрытое стекло(ZK6852HG, зеленое)	1	块 шт	
15	5403-15108	左末上钢化封闭玻璃 (ZK6852HG绿玻) Левое последнее верхнее закаленное закрытое стекло(ZK6852HG, зеленое)	1	块 шт	
16	5403-13888	左末中部铝框推拉窗总成 (ZK6852HG) Левое последнее среднее раздвижное стекло с алюминиевой рамой в сборе (ZK6852HG)	1	件 шт	
16a	5403-13893	左侧前活动钢化玻璃 (ZK6852HG绿玻) Переднее подвижное закаленное стекло левой стороны (ZK6852HG, зеленое)	1	件 шт	
16b	5403-13894	左侧后活动钢化玻璃 (ZK6852HG绿玻) Заднее подвижное закаленное стекло левой стороны (6852HG, зеленое)	1	件 шт	

H209-5403-13

左右末及左右2中间小推拉窗, 余全封闭牡丹绿

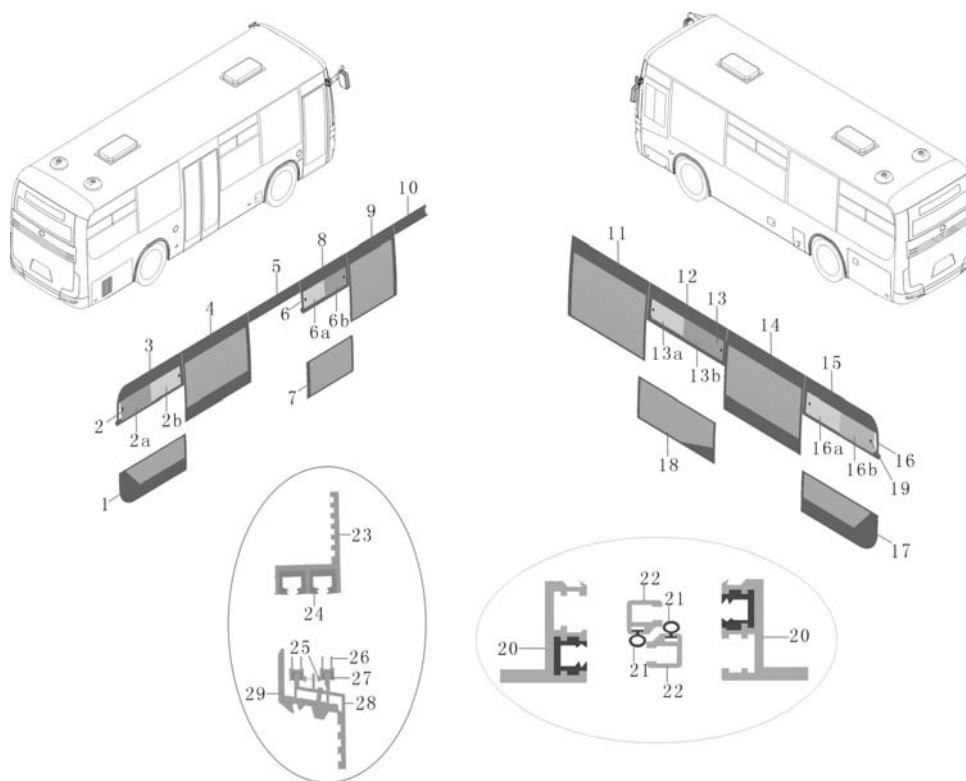
блок

15. 14



返回

Обратно



序号 Номер	备件号 номер детал и	备件名称 номер детали	数量 количес тво	单位 единиц а	备注 примеча ние
17	5403-15109	左末下钢化封闭玻璃 (ZK6852HG绿玻) Закаленное закрытое стекло левого последнего нижнего окна(ZK6852HG, зеленое)	1	块 ШТ	
18	5403-27299	左二下钢化封闭玻璃 (6852HG绿玻) Левое второе нижнее закаленное закрытое стекло(6852HG, зеленое)	1	块 ШТ	
19	5403-00611	50尼桑窗锁 Замок на раздвижном стекле	2	把 ШТ	
20	9102-06003	窗框型材(一) 6103WD1 Профиль оконной рамы	1.043	KG KG	
21	9109-00066	侧窗立柱密封条6103WD复 Уплотняющая полоса стойки бокового окна, 6103WD	0.78	M M	
22	9102-00139	侧窗活动立柱型轨 Профильный рельс подвижной стойки бокового окна	0.081	KG KG	
23	9102-09901	侧窗活动立柱型轨 Профильный рельс подвижной стойки бокового окна	0.153	KG KG	
	9102-06005	窗框型材(一), 韦氏硬度3-5 Профиль оконной рамы, твердость 3-5	1.13	KG KG	
	9102-05803	窗框型材(截面同9102-05801) Профиль оконной рамы(сечение как 9102-05801)	1.891	KG KG	
	9102-34001	推拉窗型材 Профиль раздвижного окна	0.713	KG KG	
24	9109-00065	玻璃滑槽 6750H Рельсовый желоб стекла 6750H	4.04	M M	
25	9109-00064	密封毛刷条 Уплотняющая волосянка	1.63	M M	

H209-5403-13

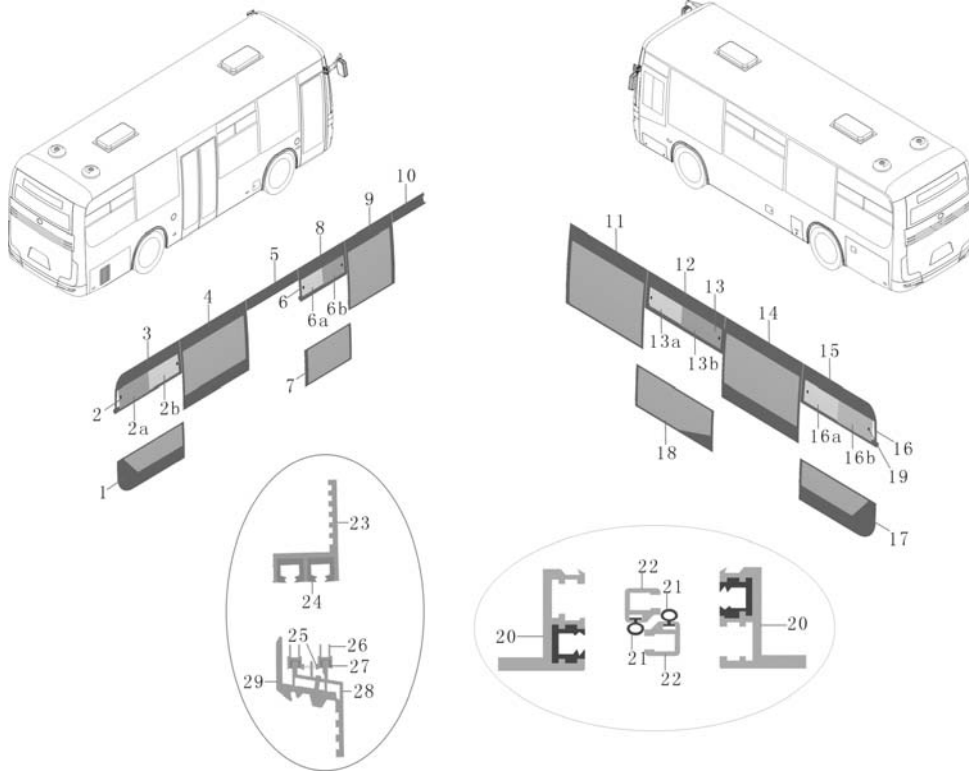
左右末及左右2中间小推拉窗, 余全封闭牡丹绿

Левое и правое последнее и второе окно применяет раздвижное стекло, другие окна применяет закрытое зеленое стекло

блок  
15.14



[返回](#)  
[Обратно](#)



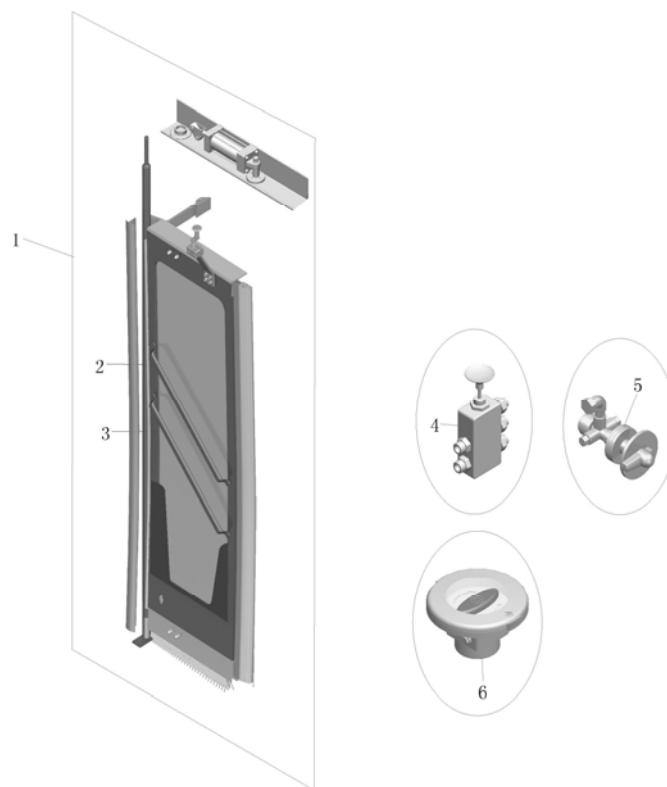
序号 Номер	备件号 номер детали	备件名称 номер детали	数量 количество	单位 единица	备注 примечание
26	9102-09801	侧窗玻璃导轨 Направляющий рельс стекла бокового окна	0.555	KG KG	
27	9109-00067	滑轨尼龙毛刺6103WD尼龙 Нейлоновая ворсистость направляющего рельса 6103WD	1.63	M M	
28	9102-09603	窗框型材(二) Профиль оконной рамы(	1.613	KG KG	
	9102-09605	窗框型材(二)6770H Профиль оконной рамы	2.394	KG KG	
29	9102-09703	窗框型材(三) Профиль оконной рамы	0.418	KG KG	
	9102-09705	窗框型材(三)6103WD1 Профиль оконной рамы	0.63	KG KG	

H187-6100-02

前乘客门安装总成(爱威)

Монтаж передней дверцы пассажиров в сборе

блок  
15.15

[返回](#)  
[Обратно](#)


序号 Номер	备件号 номер детали	备件名称 номер детали	数量 количество	单位 единица	备注 примечание
1	6100-02599	ZK6852HG前门总成(爱威, 气囊防夹, 俄罗斯) ZK6852HG передняя дверца в сборе (Айвэй, антизажимный пневмобаллон для России)	1	套 комплект	
2	8216-00303	ZK6852HG前门上扶手(亚光黄塑) ZK6852HG Поручень при входе передней пассажирской двери	1	件 шт	
3	8216-00304	ZK6852HG前门下扶手(亚光黄塑) ZK6852HG Поручень при выходе передней пассажирской двери	1	件 шт	
4	6100-00336	二位五通推拉阀 Клапан пятиходовой с двумя положениями	1	件 шт	
5	6200-00119	旋扭阀(新式快放阀) кнопка клапан (новый быстрый выпускной клапан)	2	件 шт	
6	6100-02264	车内放气阀 Выпускной клапан внутри автобуса	1	件 шт	



6100-02599

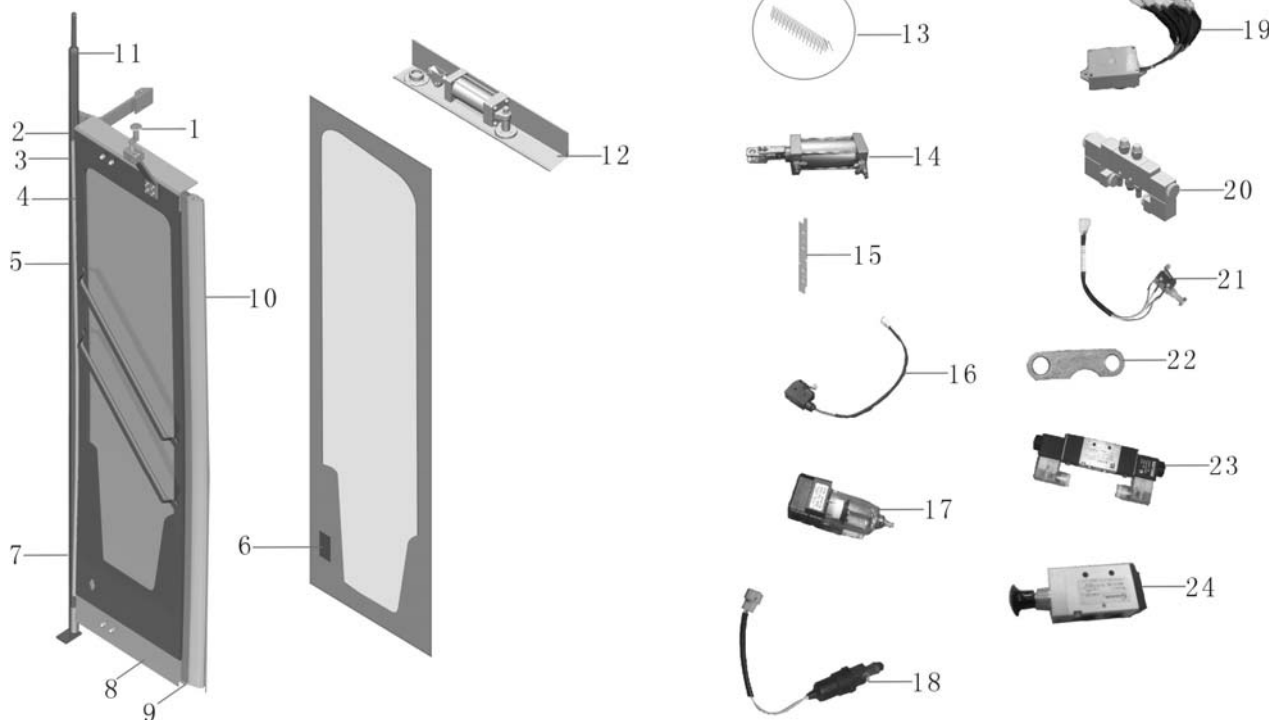
ZK6852HG前门总成(爱威, 气囊防夹, 俄罗斯)

ZK6852HG передняя дверца в сборе (Айвэй, антизажимный пневмобаллон, для России)

блок  
15. 16

返回

Обратно



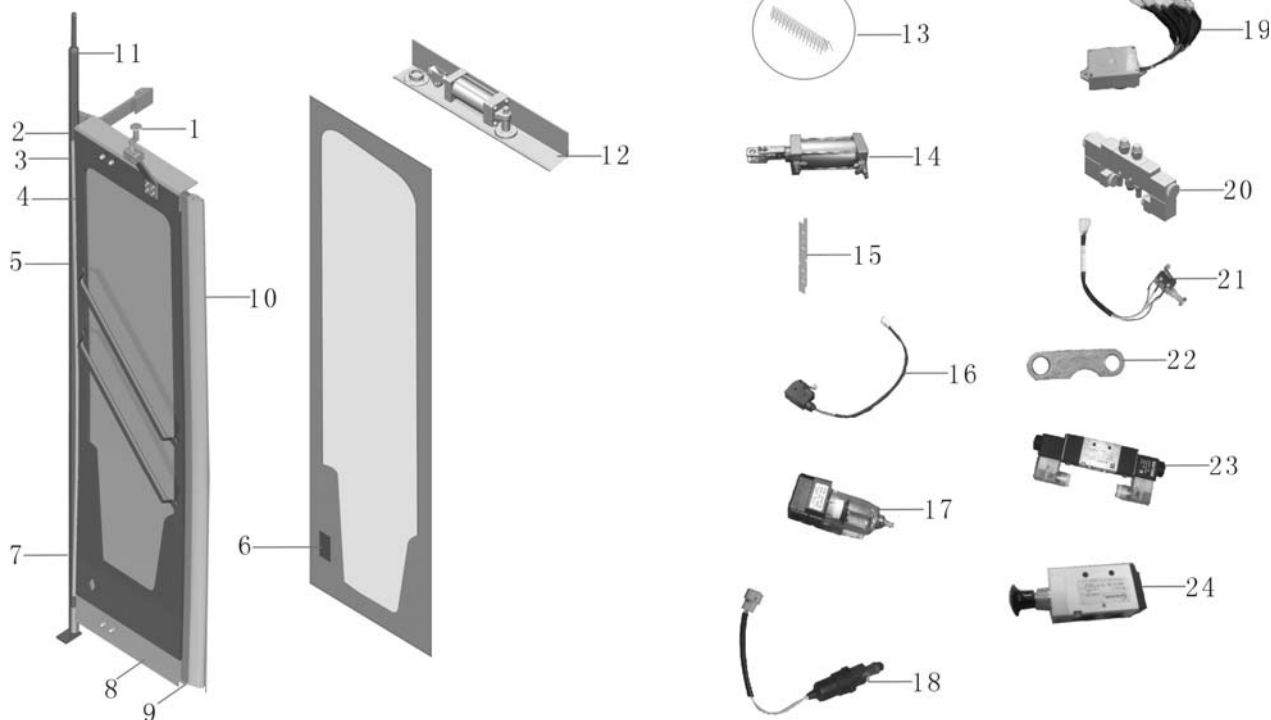
序号 Номер	备件号 номер детал и	备件名称 номер детали	数量 количес тво	单位 единиц а	备注 примеча ние
1	6100-02373	导向轮总成 Направляющий шкив в сборе	1	件 шт	
2	6102-01525	门边胶条(前右) Резиновая полоса вокруг дверцы (передняя правая)	1	件 шт	
3	6102-01526	门框胶条(前右) Резиновая полоса дверной рамы (передняя правая)	1	件 шт	
4	6202-00395	玻璃装饰胶条 Отделочная резиновая полоса стекла	1	件 шт	
5	6102-01247	门框压条 Прижимная полоса дверной рамы	2	件 шт	
6	6202-00507	内摆门拉手 Ручка дверцы внутреннего открытия	1	件 шт	
7	6102-01062	门板胶条(前) Резиновая полоса доски (передняя)	1	件 шт	
8	6102-01359	门下胶条 Резиновая полоса под дверцей	1	件 шт	
9	6102-01181	下挡罩装饰胶条 Отделочная резиновая полоса нижней защиты	1	件 шт	
10	6102-01251	门框胶条(前左) Резиновая полоса дверной рамы (передняя левая)	1	件 шт	
11	6100-02372	门轴和转臂总成(前左) Дверная ось и поворотная стрела в сборе (передний левый)	1	件 шт	
12	6100-02371	托盘和门泵总成(前) Поддон и дверной насос в сборе (передний)	1	件 шт	

6100-02599

ZK6852HG前门总成(爱威, 气囊防夹, 俄罗斯)

ZK6852HG передняя дверца в сборе (Айвэй, антизажимный пневмобаллон, для России)

блок  
15. 16

[返回](#)  
Обратно


序号 Номер	备件号 номер детал и	备件名称 номер детали	数量 количес тво	单位 единиц а	备注 примеча ние
13	6102-01250	上毛刷组件(前) Блок верхней волосянки (передний)	1	件 шт	
14	6108-00540	气缸 цилиндр	1	件 шт	
15	6102-01182	锁止块 Стопорная колодка	1	件 шт	
16	6208-00034	行程开关 Выключатель хода	1	件 шт	
17	6106-00661	空滤器 Фильтр воздушный	2	件 шт	
18	6208-00037	气压传感器 Датчик давления	1	件 шт	
19	6108-00538	电路板控制盒 Ручное клапан в сборе	1	件 шт	
20	6108-00539	电磁阀总成 электромагнитный клапан в сборе	1	件 шт	
21	6108-00574	防夹开关 Антизажимный выключатель	1	件 шт	
22	6106-00668	摇臂R68 коромыслоR68	1	件 шт	
23	6208-00035	二位五通阀 Двупозиционный пятиходовой клапан	1	件 шт	
24	6108-00538	手拉阀总成 Ручное клапан в сборе	1	件 шт	



H205-6103-00

前乘客门玻璃总成(白色, 单层)

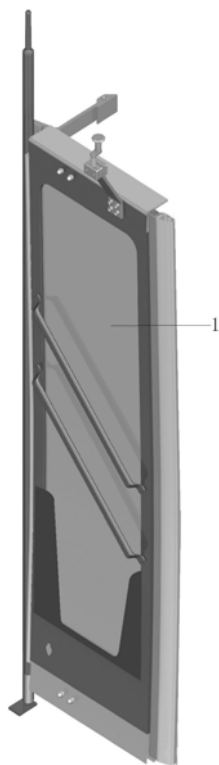
Стекло передней пассажирской дверцы в сборе (прозрачное, однослойное)

блок  
15. 17



[返回](#)

[Обратно](#)



序号 Номер	备件号 номер детали	备件名称 номер детали	数量 количество	单位 единица	备注 примечание
1	6103-00775	前乘客门钢化玻璃(6852HG白玻) Закаленное стекло передней пассажирской дверцы (6852HG прозрачное)	1	件 ШТ	

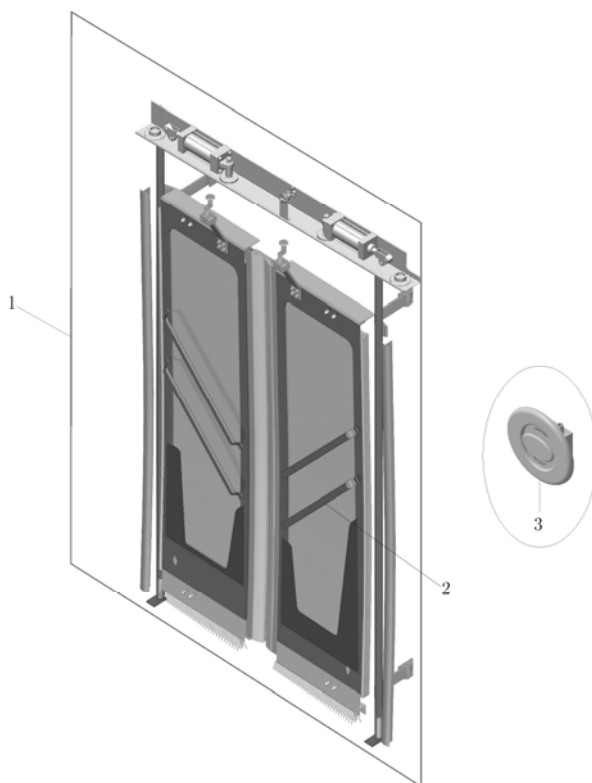
H187-6200-02

中乘客门安装总成(爱威)

Монтаж промежуточной пассажирской дверцы в сборе (Айвэй)

блок  
15.18

 [返回](#)  
[Обратно](#)



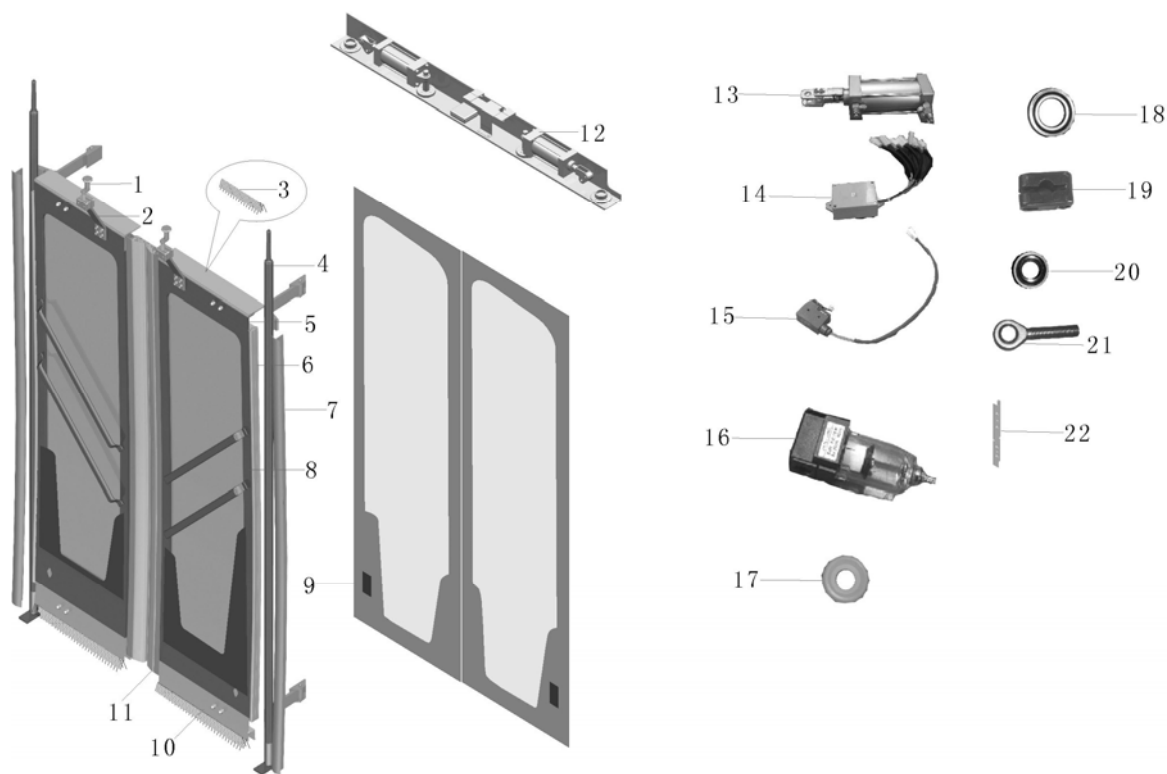
序号 Номер	备件号 номер детали	备件名称 номер детали	数量 количество	单位 единица	备注 примечание
1	6200-01583	ZK6852HG中门总成(爱威, 气囊防夹, 俄罗斯) ZK6852HG, промежуточная дверца в сборе (Айвэй, антизажимный пневмобаллон, для России)	1	套 комплект	
2	8216-00319	ZK6852HG中双门扶手(亚光黄塑) ZK6852HG, поручень промежуточной дверцы (темно-желтая пластмасса)	4	件 шт	
3	6100-02264	车内放气阀 Выпускной клапан внутри автобуса	1	件 шт	

6200-01583

ZK6852HG中门总成(爱威, 气囊防夹, 俄罗斯)

ZK6852HG, промежуточная дверца в сборе (Айвэй, антизажимный пневмобаллон, для России)

блок  
15. 19

[返回](#)  
Обратно


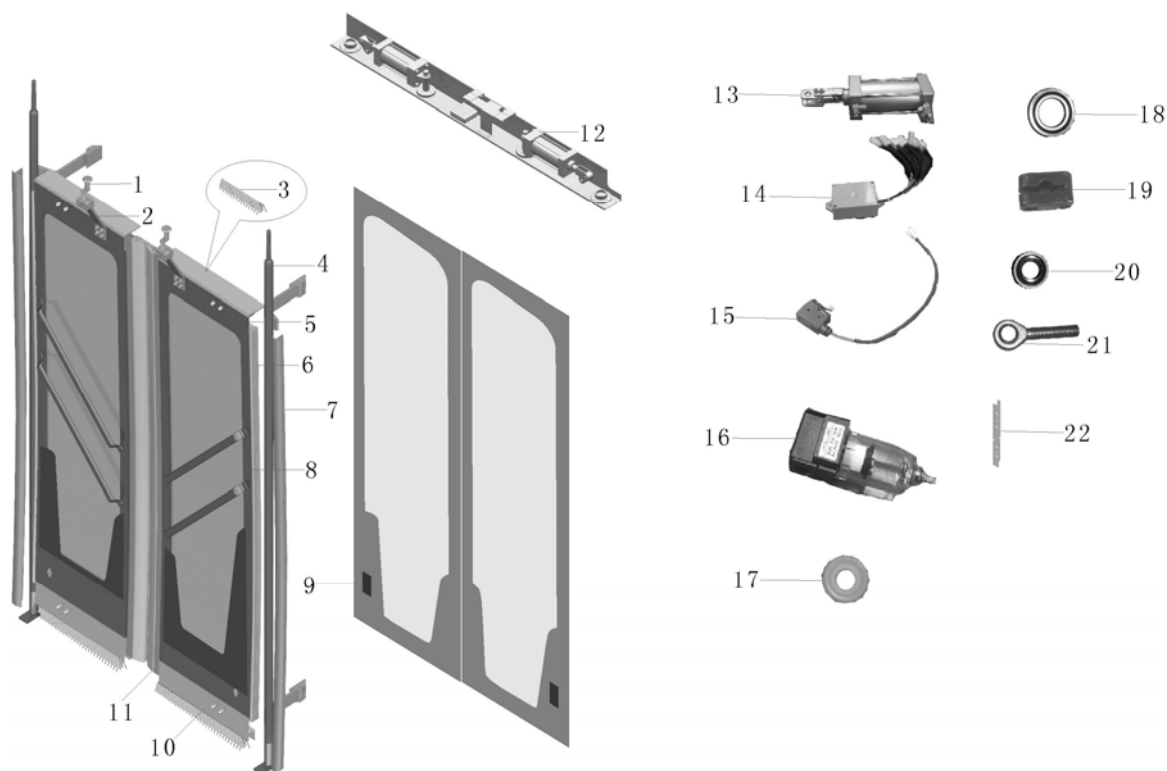
序号 Номер	备件号 номер детали	备件名称 номер детали	数量 количество	单位 единица	备注 примечание
1	6100-02373	导向轮总成 Направляющий шкив в сборе	2	件 шт	
2	6106-00886	导向固定轴 Направляющий установочный вал	1	件 шт	
3	6200-01407	上毛刷组件(中) Блок верхней волосянки (средний)	1	件 шт	
4	6200-01404	门轴和转臂总成(中左) Дверной вал и вращающаяся стрела в сборе (средний и левый)	1	件 шт	
	6200-01405	门轴和转臂总成(中右) Дверная ось и поворотная стрела в сборе (среднее правое)	1	件 шт	
5	6102-01247	门框压条 Прижимная полоса дверной рамы	2	件 шт	
6	6102-01062	门板胶条(前) Резиновая полоса доски (передняя)	2	件 шт	
7	6102-01251	门框胶条(前左) Резиновая полоса дверной рамы (передняя левая)	2	件 шт	
8	6202-00395	玻璃装饰胶条 Отделочная резиновая полоса стекла	2	件 шт	
9	6202-00507	内摆门拉手 Ручка дверцы внутреннего открытия	2	件 шт	
10	6102-01359	门下胶条 Резиновая полоса под дверцей	2	件 шт	
11	6202-00527	门中间胶条(左) Промежуточная резиновая полоса дверцы (левая)	1	件 шт	

6200-01583

ZK6852HG中门总成(爱威, 气囊防夹, 俄罗斯)

ZK6852HG, промежуточная дверца в сборе (Айвэй, антизажимный пневмобаллон, для России)

блок  
15. 19

[返回](#)  
[Обратно](#)


序号 Номер	备件号 номер детали	备件名称 номер детали	数量 количество	单位 единица	备注 примечание
	6202-00528	门中间胶条(右) Промежуточная резиновая полоса дверцы	1	件 шт	
12	6200-01403	托盘和门泵总成(中) Поддон и дверной цилиндр в сборе (промежуточный)	1	件 шт	
13	6108-00540	气缸 цилиндр	2	件 шт	
14	6102-01249	电气防夹总成 Электрический антизажимный блок	1	件 шт	
15	6208-00034	行程开关 Выключатель хода	1	件 шт	
16	6106-00661	空滤器 Фильтр воздушный	1	件 шт	
17	6106-00887	导向轮 направляющий шкив	1	件 шт	
18	6106-00655	轴承GE20C подшипникGE20C	1	件 шт	
19	6205-00018	乘客门锁紧座 Основание крепления пассажирской дверцы	1	件 шт	
20	6206-00150	关节轴承GE10E Артикуляционный подшипник GE10E	2	件 шт	
	6106-00456	关节轴承GE12C Артикуляционный подшипник GE12C	1	件 шт	
21	6206-00432	杆端关节轴承 Артикуляционный подшипник стержня	2	件 шт	

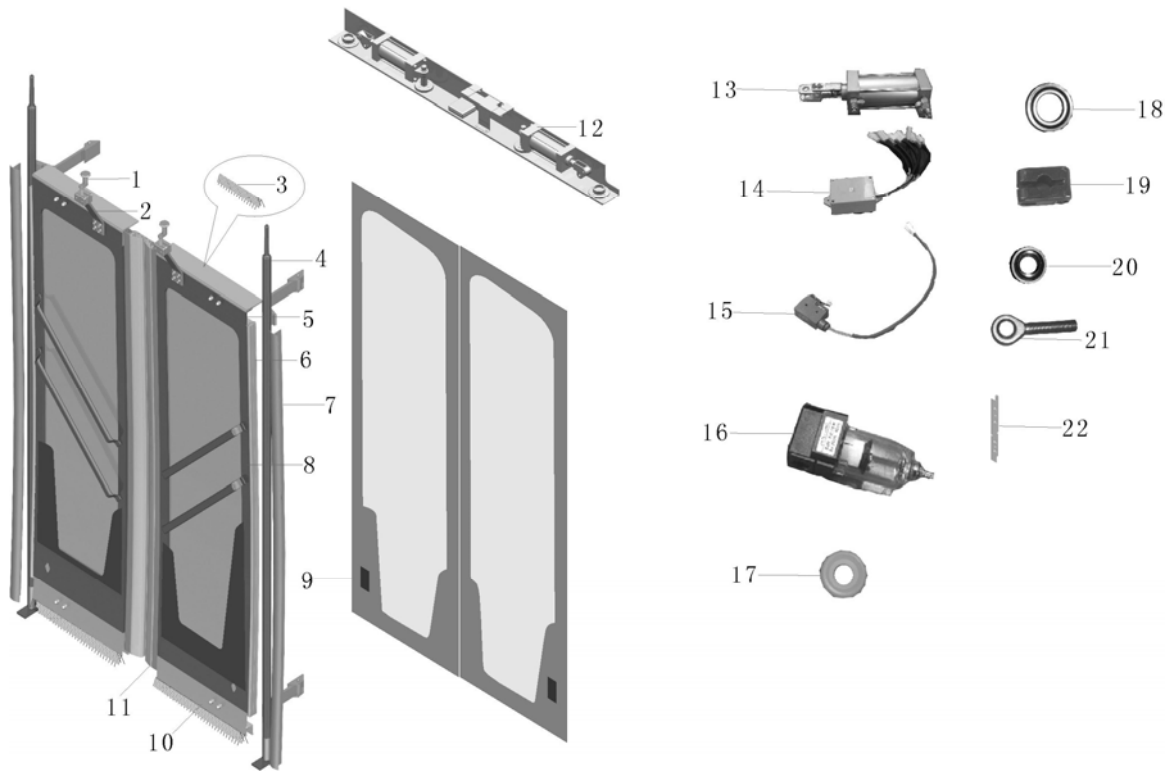
6200-01583

ZK6852HG中门总成(爱威, 气囊防夹, 俄罗斯)

ZK6852HG, промежуточная дверца в сборе (Айвэй, антизажимный пневмобаллон, для России)

блок  
15. 19

[返回](#)  
[Обратно](#)



序号 Номер	备件号 номер детали	备件名称 номер детали	数量 количество	单位 единица	备注 примечание
22	6102-01182	锁止块 Стопорная колодка	2	件 шт	

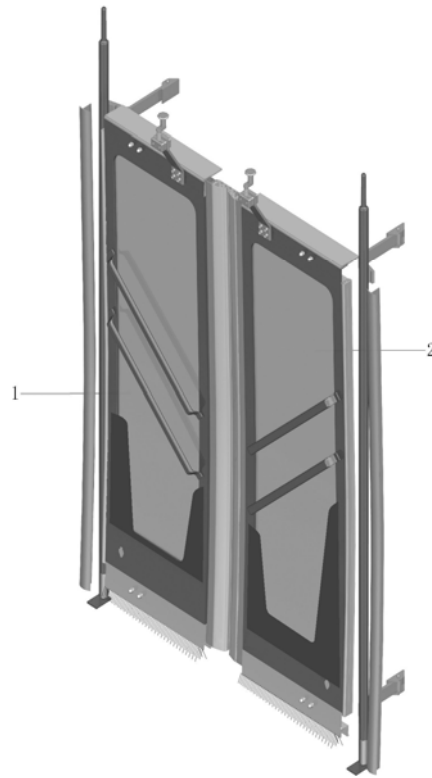
H205-6203-01

中乘客门玻璃总成(牡丹绿色, 单层)

Стекло промежуточной дверцы в сборе (зеленое, однослойное)

блок  
15. 20

 [返回](#)  
[Обратно](#)



序号 Номер	备件号 номер детали	备件名称 номер детали	数量 количество	单位 единица	备注 примечание
1	6203-00282	中乘客门后扇玻璃 (6852HG绿玻) Стекло промежуточной дверцы заднее (6852HG, зеленое)	1	件 шт	
2	6203-00281	中乘客门前扇玻璃 (6852HG绿玻) Стекло промежуточной дверцы переднее (6852HG, зеленое)	1	件 шт	

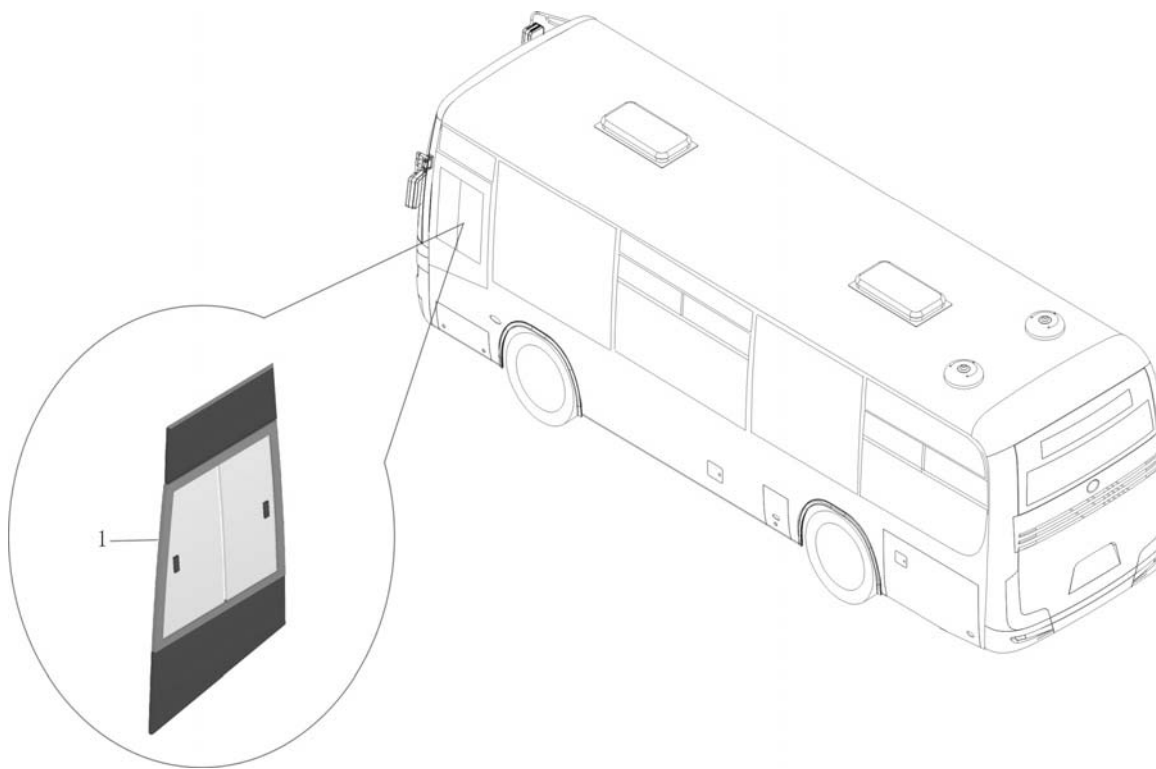
H187-6403-02

白色单层前活动内藏式司机窗

Белое однослойное подвижное встроенное окно водителя

блок  
15.21

[返回](#)  
[Обратно](#)



序号 Номер	备件号 номер детали	备件名称 номер детали	数量 количес тво	单位 единиц а	备注 примеча ние
1	6403-01354	司机钢化内藏式推拉窗 (ZK6902HG白玻) Закаленное раздвижное стекло водителя(ZK6902HG, прозрачный)	1	件 шт	

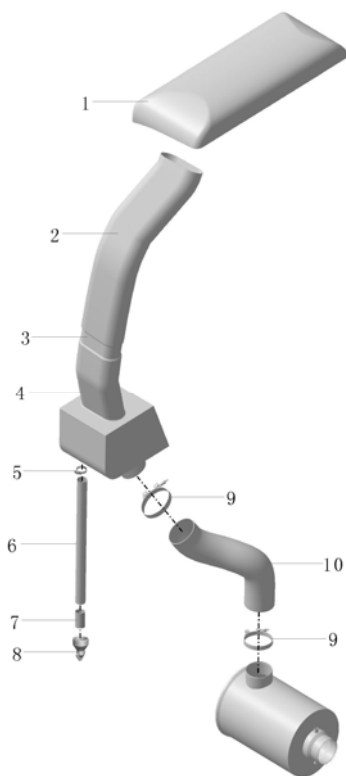


H209-1161-02

左侧进气系统安装总成(直径150)

Монтаж впускной системы левой стороны в сборе (диаметр 150)

блок  
15.22

[返回](#)  
[Обратно](#)


序号 Номер	备件号 номер детали	备件名称 номер детали	数量 количес тво	单位 единиц а	备注 примеча ние
1	1161-00163	大顶进气盒总成(6852HG, 左) Впускной бокс вершины в сборе(6852HG, левый)	1	件 шт	
2	1161-00008	上部进气管(与1109-02330对称) Верхняя впускная трубка(по симметрии 1109-02330)	1	件 шт	
3	1109-01956	进气管 газопривод	1	件 шт	
4	1161-00209	下部进气盒150转110 Нижний впускной бокс, 110	1	件 шт	
5	8101-00169	卡箍(32-50)德国吉美 Хомут(32-50), Цзимэй Германии	3	个 шт	
6	9108-00130	PVC钢丝螺旋增强软管(代替9108-00022位置) Винтовой усиленный шланг из стальной проволоки PVC (вместо места 9108-00022)	1	М М	
7	1109-01418	过渡钢管, 外径38, L=60 (80) переходная трубка стальная ,берцо38,L=60	1	件 шт	
8	1109-00198	排尘阀 клапан для дуста взвода	1	件 шт	
9	1109-01375	T型抱箍(155-165mm) Хомут воздуховода(155-165mm)	4	件 шт	
10	1109-00792	橡胶波纹管 сильфон резины	1	件 шт	

H187-6700-01

仪表台装配(驾驶区地板不抬高, 不带三软轴)

Сборка приборного щитка (не поднимать пол в районе вождения, без гибкого вала)

блок

16.1



[返回](#)

[Обратно](#)



序号 Номер	备件号 номер детали	备件名称 номер детали	数量 количество	单位 единица	备注 примечание
1	6701-01882	仪表台总成, ZK6852HG, 俄罗斯 Приборный щит в сборе, ZK6852HG, для России	1	套 комплект	
2	9109-00162	橡胶装饰条 Резиновая полоса декоративная	3	M M	
3	9109-00490	U型深灰色小龙骨胶条12*7(3MM间隙) U-образная темно-серая резиновая полоса кия, 12*7(зазор 3MM)	0.5	M M	
4	8020-00125	“中国宇通” 标牌(仪表台用) табличка “中国宇通” (для приборного доски)	1	件 шт	

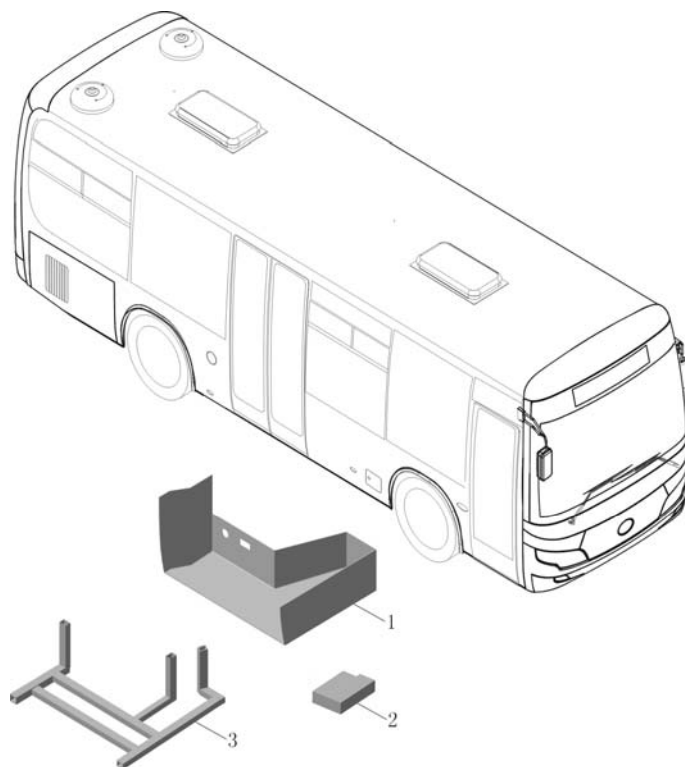
H209-5104-01

前门踏步装配(标配)

Сборка педали передней дверцы (стандартный)

блок  
16.2

[返回](#)  
[Обратно](#)

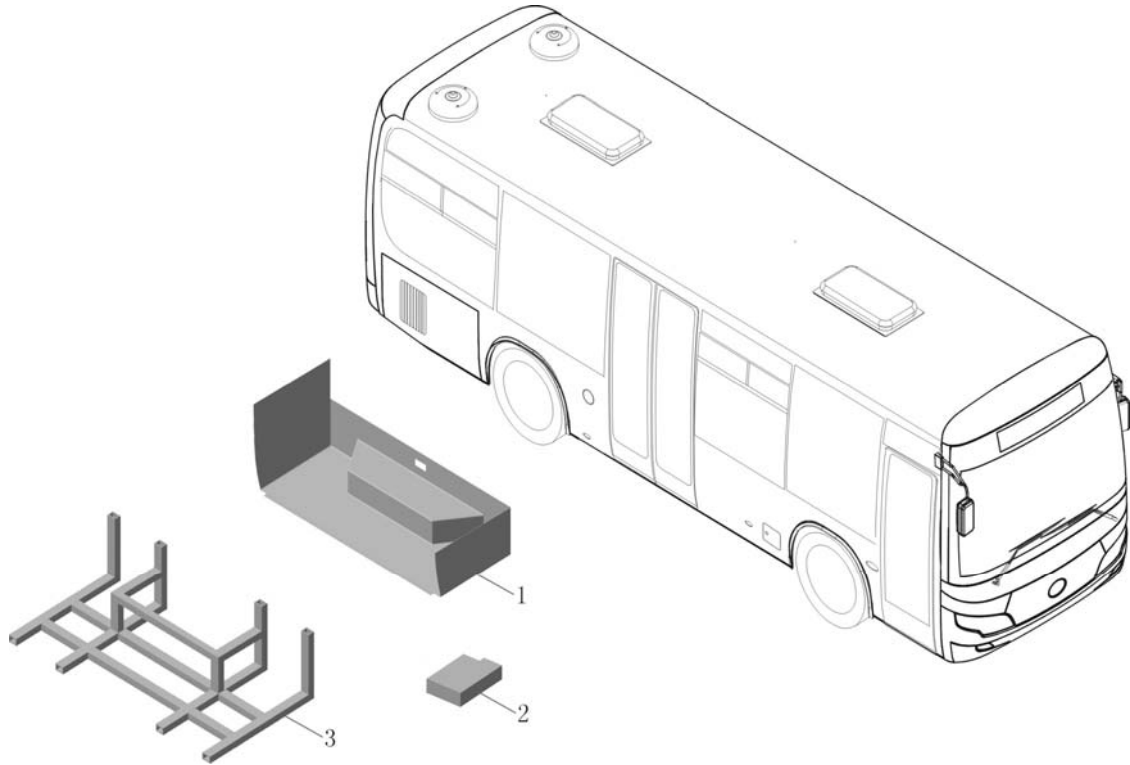


序号 Номер	备件号 номер детали	备件名称 номер детали	数量 количество	单位 единица	备注 примечание
1	5104-03446	前门踏步主体 Субъект ступени передней дверцы	1	件 шт	
2	5100-12170	踏步垫铁 Поддержка педали	1	件 шт	
3	5104-03445	前门踏步骨架 Каркас педали передней дверцы	1	件 шт	

H187-5106-01

中门踏步装配(标配)

Сборка педали промежуточной двери (стандартный)

блок  
16.3
[返回](#)  
[Обратно](#)


序号 Номер	备件号 номер детали	备件名称 номер детали	数量 количество	单位 единица	备注 примечание
1	5106-01367	中门踏步主体(俄罗斯6852) Основание педали промежуточной двери(для России, 6852)	1	件 шт	
2	5100-12169	踏步垫铁 Поддержка педали	2	件 шт	
3	5106-01366	中门踏步骨架(俄罗斯6852) Каркас педали промежуточной двери (для России, 6852)	1	件 шт	

H209-5800-01

内饰装配(不吊顶, 厢灯)

Сборка внутренней отделки (без подвесного потолка, салонные фонари)

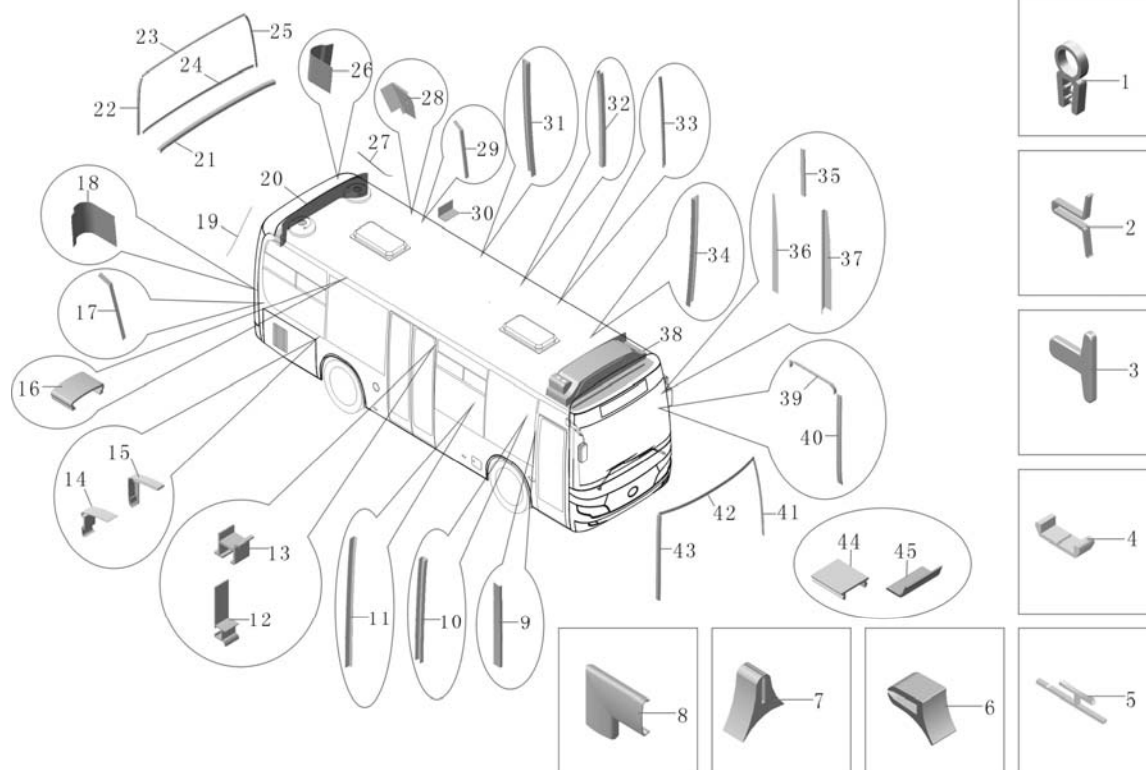
блок

16. 4



返回

Обратно



序号 Номер	备件号 номер детал и	备件名称 номер детали	数量 количес тво	单位 единиц а	备注 примеча ние
1	9109-00163	单泡顶置带龙骨密封条 Верхняя уплотнительная полоса с балкой	4	M M	
2	9102-34301	座椅固定装饰型材(定尺6M密度0.531KG/M) Профиль для крепления и отделки сиденья( размер 6м, плотность 0,531кг/м)	2.939	KG KG	
3	5805-08201C	座椅滑道封头 Окончание катанки сидения	8	件 шт	
4	9102-21501	风道压条;(定尺6M密度0.116KG/M) Прижимная полоса воздуховода (установочный размер 6м, плотность 0.116кг/м)	2.088	KG KG	
5	9102-20903	工字压条, 定尺6M密度0.223KG/M, 灰白色, 4mm Двухавровая прижимная полоса,определенный размер 6м, плотность0.223KG/M,серо-белый,4mm	0.669	KG KG	
6	9109-00219	橡胶装饰条(灰白色), 断面同9109-00162 Резиновая полоса декоративная	50	M M	
7	9109-00218	橡胶装饰条(灰白色), 断面同9109-00156 Резиновая полоса декоративная (серо-белая), 9109-00156	14	M M	
8	5805-06614C	压条堵头(6737D) Пробка прижимной полосы(6737D)	4	件 шт	
9	5805-11873C	司机窗前立柱装饰件, 耐寒 Отделка передней стойки окна водителя, морозостойкое	1	件 шт	
10	5805-08172C	窗立柱内蒙皮一(耐候, 灰白色) Внутренняя обшивка стойки окна (атмосферостойкая, темно-белый)	5	件 шт	
11	5805-08178C	右第二立柱内蒙皮(耐候, 灰白色) Внутренняя обшивка правой второй стойки (атмосферостойкая, серо-белая)	1	件 шт	
12	9102-B1305	窗上框装饰型材; 喷塑(灰白色); 定尺6000 Отделочный профиль верхней рамы окна, накрывать пластмассу (серо-белый), определенный размер 6000	7.385	KG KG	

H209-5800-01

内饰装配(不吊顶, 厢灯)

Сборка внутренней отделки (без подвесного потолка, салонные фонари)

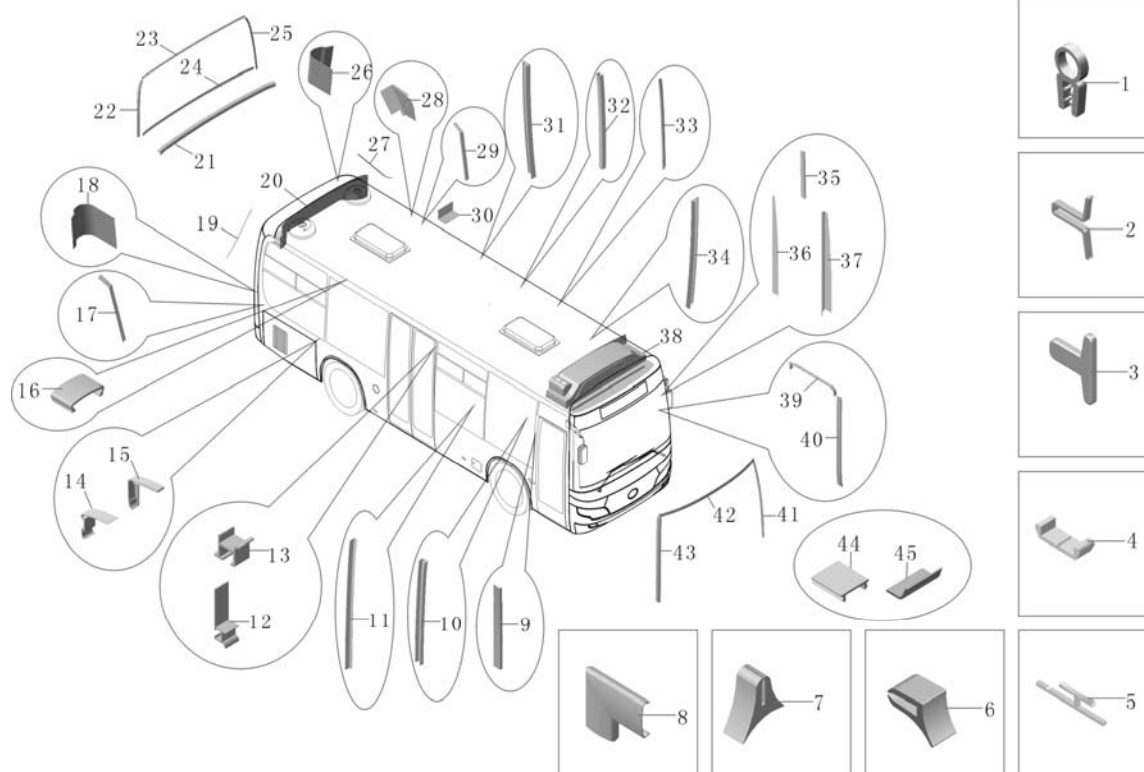
блок

16. 4



返回

Обратно



序号 Номер	备件号 номер детал и	备件名称 номер детали	数量 количес тво	单位 единиц а	备注 примеча ние
13	9102-B1310	窗上框装饰型材(门); 喷塑(灰白色); 定尺6000 Отделочный профиль верхней рамы окна (дверца), накрытый пластмассу (серо-белый), определенный размер 6000	1.228	KG KG	
14	9102-C5001	窗下框铝型材, 定尺6000(带嵌芯) Алюминиевый профиль нижней рамы окна, определенный размер 6000(со вставкой)	7.2	KG KG	
15	5803-04645	窗下框铝型材封头, 前 Затвор алюминиевого профиля оконной рамы, передний	4	件 шт	
	5803-04646	窗下框铝型材封头, 后 Затвор алюминиевого профиля оконной рамы, задний	4	件 шт	
16	9109-00153	顶压条盖板 Перекрышка прижимной полосы	17	M M	
17	5803-03531C	右侧最后侧窗下装饰件(灰白色), 耐寒 Нижняя отделка последнего бокового окна правой стороны (темно-белая), морозостойкая	1	件 шт	
18	5806-00981C	右侧后围拐角装饰件(覆皮, 灰白色), 耐寒 Отделка угла задка правой стороны (обшивка, темно-белый), морозостойкая	1	件 шт	
19	5802-04187C	风道封头(6831HG), 耐寒 Затвор воздухоотвода(6831HG), морозостойки	2	件 шт	
20	5806-01156C	后顶装饰件+6852HG+灰白色+亚麻覆皮 Отделка задней крышки+6852HG+темно-белый цвет+обшивка из лена	1	件 шт	
21	5806-00982C	后风挡下框装饰件(覆皮, 灰白色), 耐寒 Отделка нижней рамки заднего ветрового стекла (обшивка, темло-белый цвет), морозостойки	1	件 шт	
22	5806-00765	后风挡右内止口 Правый внутренний язычок заднего ветрового стекла	1	件 шт	
23	5806-00766	后风挡上内止口 Верхняя внутренняя оконечность заднего лобового окна	1	件 шт	



H209-5800-01

内饰装配(不吊顶, 厢灯)

Сборка внутренней отделки (без подвесного потолка, салонные фонари)

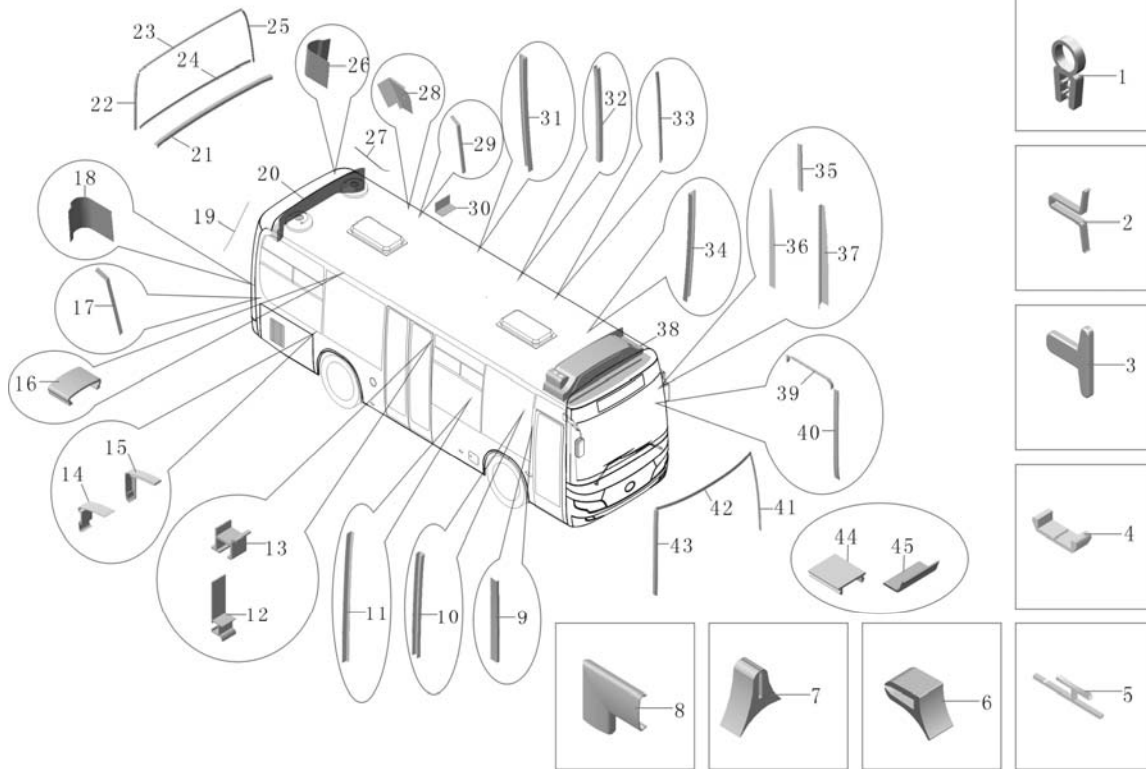
блок

16. 4



返回

Обратно



序号 Номер	备件号 номер детал и	备件名称 номер детали	数量 количес тво	单位 единиц а	备注 примеча ние
24	5806-00767	后风挡下内止口 Нижняя внутренняя оконечность заднего лобового окна	1	件 шт	
25	5806-00764	后风挡左内止口 Левая внутренняя оконечность заднего лобового окна	1	件 шт	
26	5806-00980C	左侧后围拐角装饰件(覆皮, 灰白色) Отделка угла задка левой стороны (обшивка, темно-белый)	1	件 шт	
27	5802-04188C	风道封头(6831HG), 耐寒 Затвор воздухоотвода(6831HG)	2	件 шт	
28	5802-02816	前风挡后风道内封板(ZK6926HGC) Внутренний затвор заднего воздуховода переднего ветрового стекла(ZK6926HGC)	1	件 шт	
29	5803-03530C	左侧最后侧窗下装饰件(灰白色), 耐寒 Нижняя отделка последнего бокового окна левой стороны (темно-белая), морозостойкая	1	件 шт	
30	9102-00103	角铝(定尺4.8M密度0.178KG/M) Угловой алюминий (определенный размер 4.8M, плотность 0.178KG/M)	0.121	KG KG	
31	5803-03562C	中门前立柱装饰件, 与5803-03047对称制作 Отделка передней стойки промежуточной дверцы, изготовленный по симметрии 5803-03047.	1	件 шт	
32	5803-00585	窗立柱装饰件+6118HG-1+灰白色 Отделка стойки окна+6118HG-1+серо-белый	2	件 шт	
33	5805-08179C	左第二立柱内蒙皮(耐候, 灰白色) Внутренняя обшивка левой второй стойки (атмосферостойкая, серо-белая)	1	件 шт	
34	5803-03047C	前乘客门后立柱内装饰件 Внутренняя отделка задней стойки передней пассажирской дверцы	2	件 шт	
35	5803-05957C	司机窗上装饰件, 耐寒 Верхняя отделка окна водителя, морозостойкий	1	件 шт	



H209-5800-01

内饰装配(不吊顶, 厢灯)

Сборка внутренней отделки (без подвесного потолка, салонные фонари)

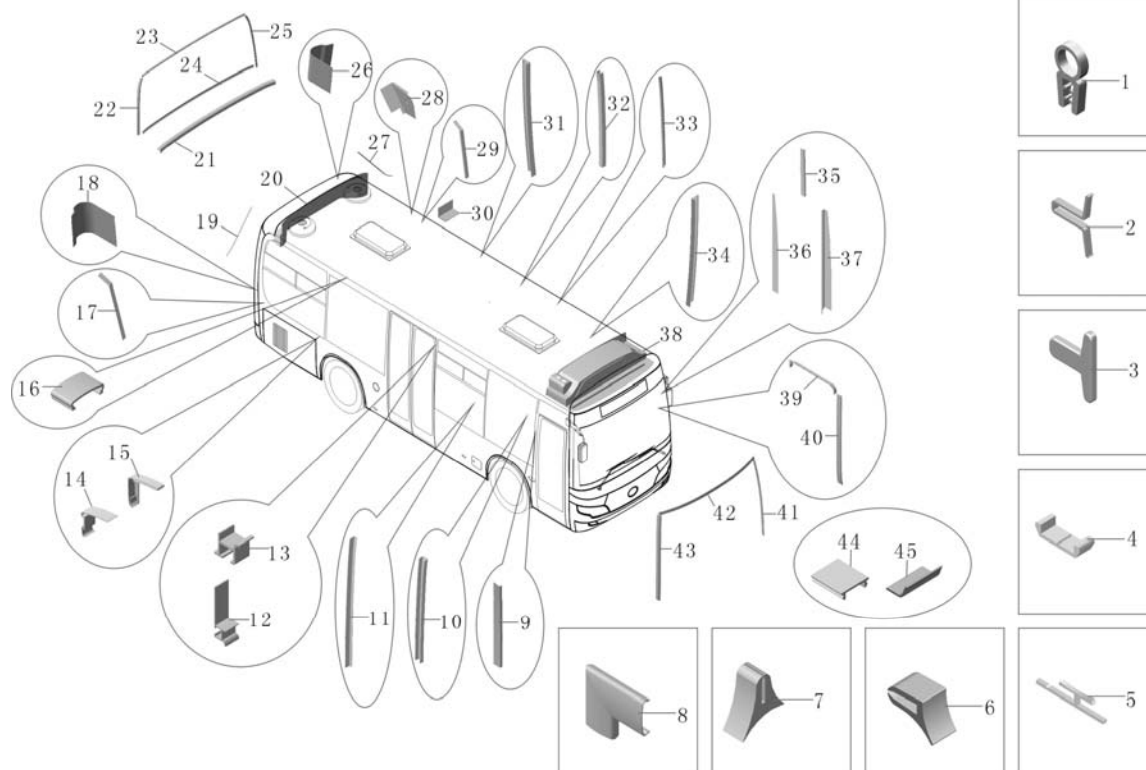
блок

16. 4



返回

Обратно



序号 Номер	备件号 номер детал и	备件名称 номер детали	数量 количес тво	单位 единиц а	备注 примеча ние
36	5803-03416	(49) 司机后立柱装饰件(二) (49)отделка стойки позади водителя (II)	1	件 шт	
37	5803-03415	(49) 司机后立柱外装饰件(一) (49)отделка стойки позади водителя (I)	1	件 шт	
38	5805-13538C	前顶装饰件总成, ZK6852HG, 无电子钟, 耐寒 Отделка передней вершины в сборе, ZK6852HG, без электронных часов, морозостойкий	1	件 шт	
39	5805-11872C	前乘客门上装饰件, 耐寒 Верхняя отделка передней пассажирской дверцы, морозостойкая	1	件 шт	
40	5805-11874C	乘客门前立柱装饰件, 耐寒 Отделка передней стойки пассажирской дверцы, морозостойкий	1	件 шт	
41	5805-11928	前风挡左内止口 Левая внутренняя оконечность переднего лобового окна	1	件 шт	
42	5805-11930	前风挡上内止口 Внутренняя верхняя оконечность переднего лобового окна	1	件 шт	
43	5805-11929	前风挡右内止口 Правый внутренний язычок переднего ветрового стекла	1	件 шт	
44	9109-00752	窗下框压条嵌芯, 灰白色 Фитиль прижимной полосы нижней рамы окна, серо-белый	17	M M	
45	9102-12302	地板侧压条(钝角)(密度0.088KG/M) Боковая нажимная полоса пола (тупой угол) (плотность 0.088KG/M)	0.176	KG KG	

H209-5804-01

风道装配(不吊顶, 无空调)

Сборка воздуховода (нет отделочной вершины и кондиционера)

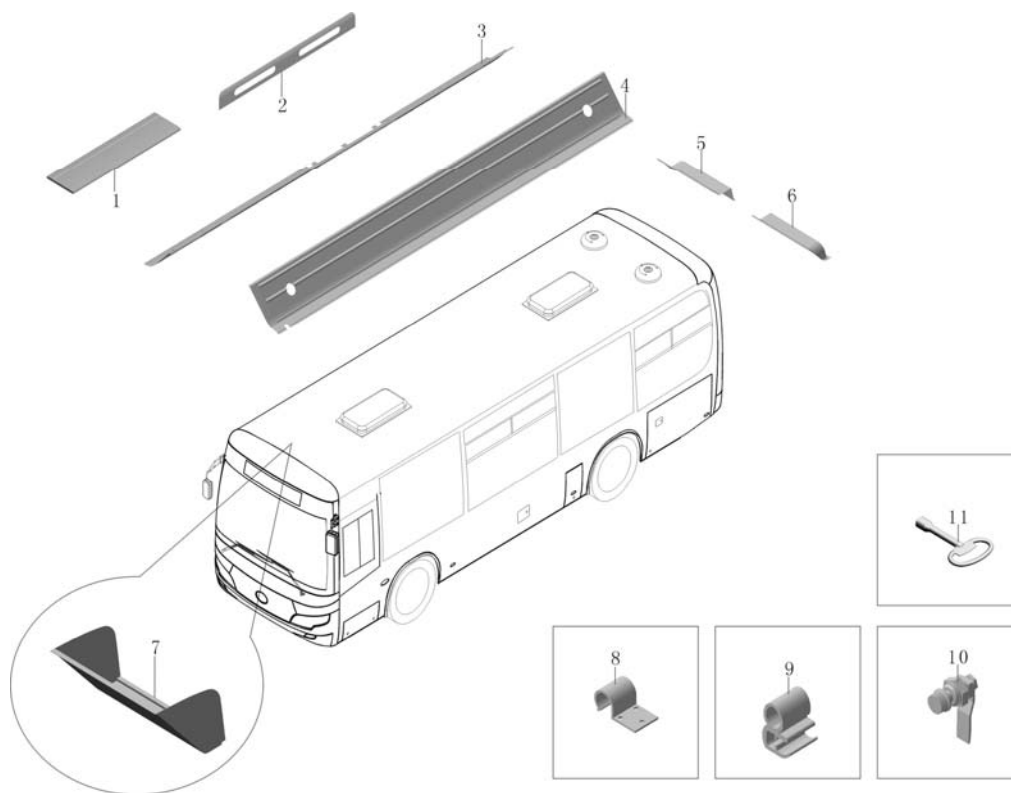
блок

16.5



返回

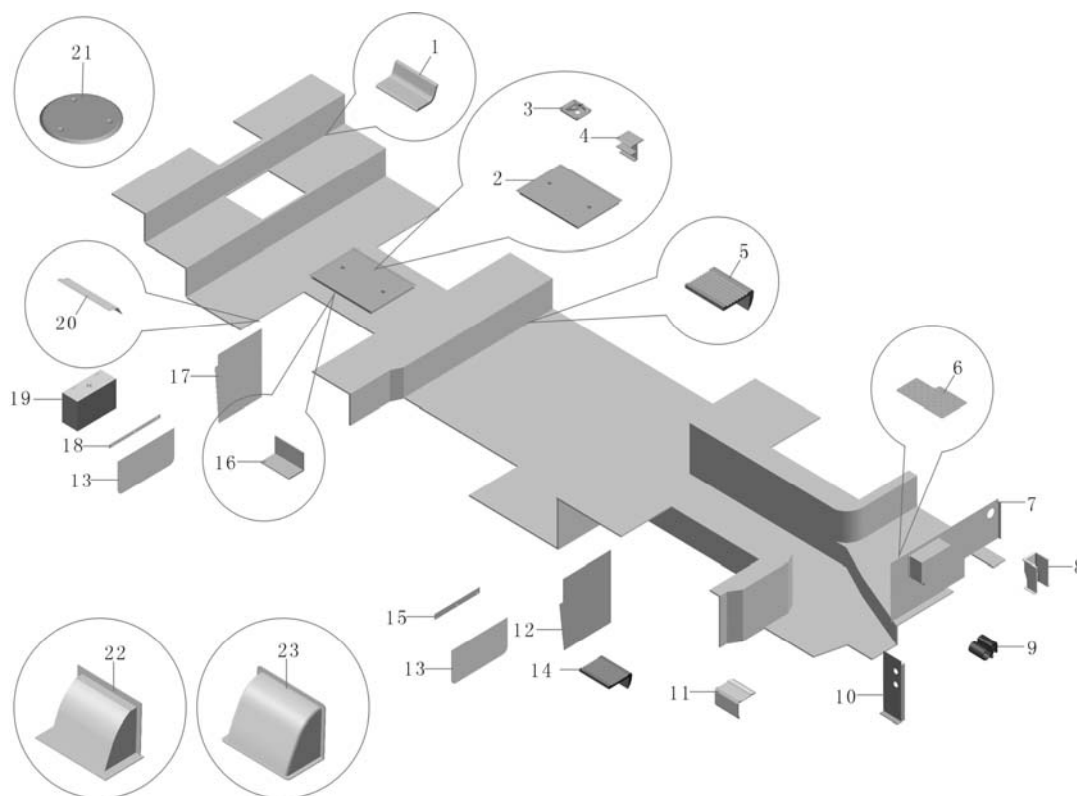
Обратно



序号 Номер	备件号 номер детали	备件名称 номер детали	数量 количество	单位 единица	备注 примечание
1	8111-00250	条形可调出风口过渡板 Полосовая переходная пластина регулируемого воздуховода	28	件 шт	
2	5802-05773	中门滑道装饰件(49) Отделка промежуточной дверцы (49)	1	件 шт	
3	5802-08778	右侧风道体总成, ZK6852HG Воздухоотвод правой стороны в сборе, ZK6852HG	1	件 шт	
4	5802-08777	左侧风道体总成, ZK6852HG Воздухоотвод левой стороны в сборе, ZK6852HG	1	件 шт	
5	5802-02271	右侧风道后装饰件(莱茵白) После декоративные части слева протока (Рейн белый)	1	件 шт	
6	5802-02272	左侧风道后装饰件(莱茵白) После право воздуховод TRIM (Рейн белый)	1	件 шт	
7	5802-08780	司机头顶装饰件 Отделка над водителем	1	件 шт	
8	5940-01093	钢制舱门支杆夹(尺寸同5940-00226) Схват стойки стального отсека (размер одинаковый с 5940-00226)	1	个 шт	
9	5403-25492	前风挡内装饰胶条(小) Внутренняя декоративная резиновая полоса переднего ветрового стекла (маленькая)	3.5	M M	
10	5940-02690	检修门用按钮锁(锁紧结构) Замок проверочной дверцы (контрящее устройство)	10	件 шт	
11	5940-00760	四角锁钥匙(一套三把) Углы замок ключ (набор из трех)	1	套 комплект	

H209-5103

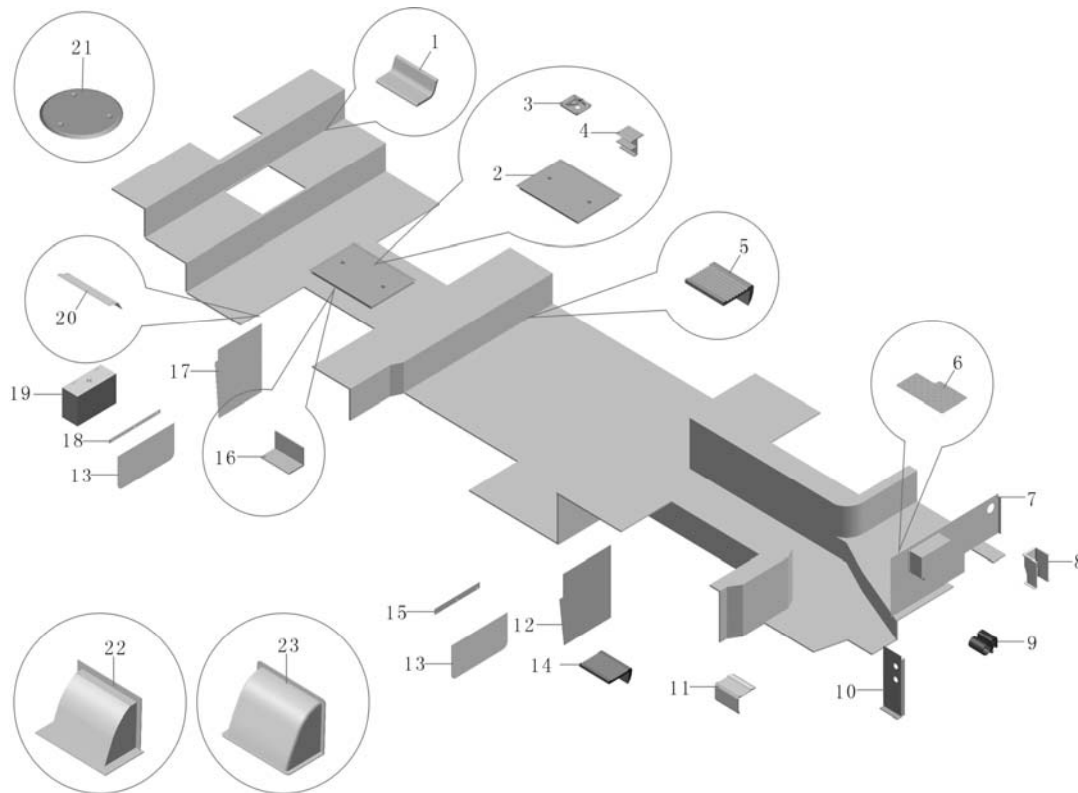
地板装配  
Сборка полаблок  
16.6

[返回](#)  
Обратно


序号 Номер	备件号 номер детал и	备件名称 номер детали	数量 количес тво	单位 единиц а	备注 примеча ние
1	9102-12302	地板侧压条(钝角)(密度0.088KG/M) Боковая нажимная полоса пола (тупой угол) (плотность 0.088KG/M)	0.1	KG KG	
2	5100-13139	地板检修口盖用钢板(213*825) Листовая сталь для проверочной крышки пола(213*825)	1	件 шт	
	5100-13140	地板检修口盖用钢板(535*685) Листовая сталь для проверочной крышки пола	1	件 шт	
	5100-13141	L型检修口盖用钢板 Листовая сталь для крышки L-образного проверочного люка	1	件 шт	
	5100-13141	L型检修口盖用钢板 Листовая сталь для крышки L-образного проверочного люка	1	件 шт	
3	5100-02760	油箱检修口盖拉手 Заслонка, закрывающая смотровое отверстие топливного бака	2	件 шт	
4	9102-29901	地板检修口盖铝型材(定尺6M密度0.698KG/M) Алюминиевый профиль крышки люка пола (определенный размер 6M, плотность 0.698KG/M)	2	KG KG	
5	9102-01501	地板压条(钩状30*15*3)(密度0.291KG/M) Нажимная полоса пола (крюкообразная форма 30*15*3) (плотность 0.291KG/M)	4.4	KG KG	
6	5103-01320	驾驶室不锈钢板(制动吊挂、油门踏板座地) Нержавеющая плита в районе вождения (вешалка тормоза, основание педали газа)	1	件 шт	
7	5102-00546	右前封板总成(ZK6852HG, 司机取暖, 内进风) Правый передний закрывающий блок доски (ZK6852HG, водитель нагревает, внутри входит в ветер)	1	件 шт	
8	5100-03744	方向盘下装饰罩(ABS) Обшивка нижняя декоративная рулевого колеса (ABS)	1	件 шт	
9	9109-00011	单泡侧置上止口胶条(较软) Клеящая полоса верхнего стопора боковой стороны (мягкая)	7	M M	

H209-5103

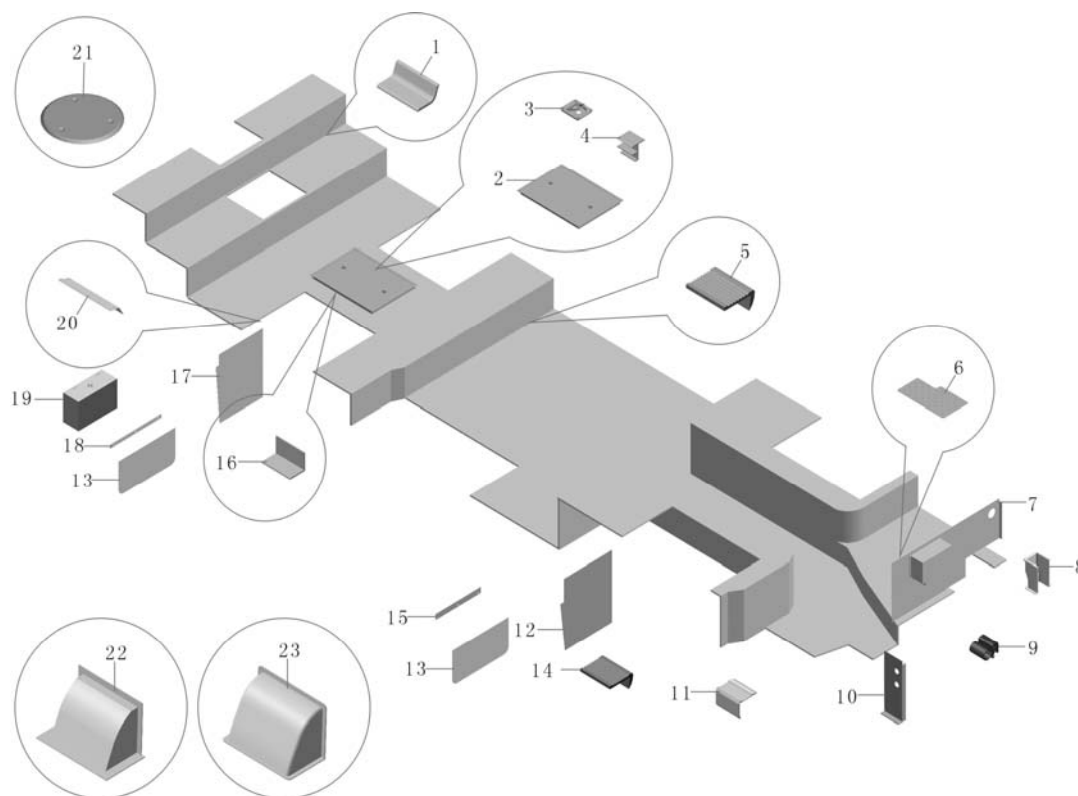
地板装配  
Сборка полаблок  
16.6

[返回](#)  
Обратно


序号 Номер	备件号 номер детали	备件名称 номер детали	数量 количество	单位 единица	备注 примечание
10	5102-00534	右前封板总成 (ZK6852HG) Правая передняя уплотнительная плита в сборе (ZK6852HG)	1	件 шт	
11	9102-00272	踏步压条 (密度0.434KG/M) Нажимная полоса ступенек (плотность 0.434KG/M)	3.8	KG KG	
12	5103-00018	前轮处挡泥板 Брызговик передних колес	3	件 шт	
13	5100-13165	前轮后挡泥板胶皮 (6852俄罗斯专用) Резина брызговика передних колес (6852, для России)	2	件 шт	
	5100-13166	后轮后挡泥板胶皮 (6852俄罗斯专用) Резина заднего брызговика задних колес (6852, для России)	2	件 шт	
14	9102-01502	地板压条 (钩状) (定尺4.8M密度0.291KG/M) Прижимная полоса пола (определенный размер 4,8м, плотность 0.291кг/м)	4.36	KG KG	
15	5103-03080	挡泥板胶皮固定支架 (前轮后) Кронштейн крепления резины брызговика (за передними колесами)	2	件 шт	
16	9102-00101	角铝 (定尺5.6M密度0.178KG/M) Угловая сталь (определенный размер 5.6м, плотность 0.178KG/M)	0.2	KG KG	
17	5103-00019	后轮处挡泥板 Брызговик задних колес	4	件 шт	
18	5100-06017	挡泥板压条 (加60) Прижимная полоса брызговика (плюс 60)	2	件 шт	
	5100-01117	挡泥板橡胶压条 (80) Пережимка резинки брызговика (80)	2	件 шт	
19	5103-04734	不锈钢医药箱 (俄罗斯专用) Нержавеющий медицинский ящик (специально для российского рынка)	1	件 шт	

H209-5103

地板装配  
Сборка полаблок  
16.6

[返回](#)  
Обратно


序号 Номер	备件号 номер детали	备件名称 номер детали	数量 количество	单位 единица	备注 примечание
20	5103-02673	后轮罩折弯处地板革压条 Прижимная полоса искусственной кожи на изгибе заднего козырька	4	件 шт	
21	5100-10173	油箱口检修口盖(玻璃钢) Крышка проверочного люка топливного бака (стеклопластик)	1	件 шт	
22	5100-13318	油箱口密封盒(俄罗斯) Танк выходе уплотнения коробки (Россия)	1	件 шт	
23	5103-06798	油箱口装饰罩(俄罗斯) Танк порт декоративной крышкой (Россия)	1	件 шт	



H209-8220-01

扶手总成/简易内饰/直扶手/亚光绿钢管

Поручень в сборе/Простая отделка/прямая поручень/темно-зеленая стальная трубка

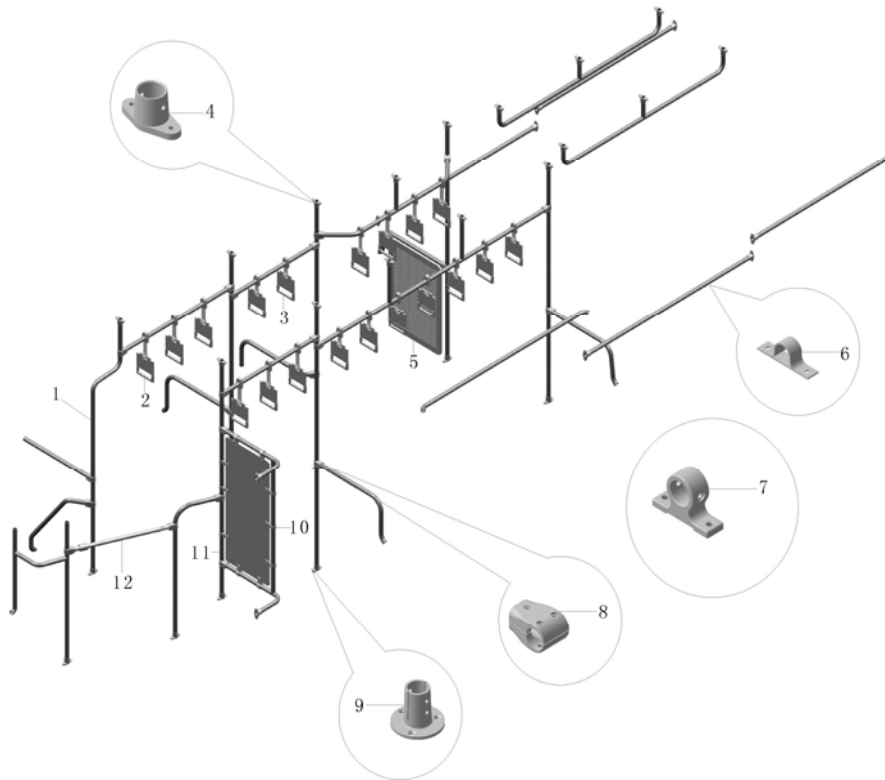
блок

16.7



返回

Обратно



序号 Номер	备件号 номер детал и	备件名称 номер детали	数量 количес тво	单位 единиц а	备注 примеча ние
1	8220-14466	扶手一套; φ 32亚光黄喷塑压花钢管;承带吊环 Комплект поручней, желтая стальная трубка с штампуемым рисунком φ32, для российского автобуса, с подвесным кольцом	1	套 КОМПЛЕКТ	
	8220-14467	扶手一套; φ 32亚光黄喷塑压花钢管;铺椅1+1 Комплект поручней, желтая стальная трубка с штампуемым рисунком φ32, для российского автобуса, сиденье 1+1	1	套 КОМПЛЕКТ	
2	8220-07038	长带广告牌型吊环(吊环拉绳为黄色) Подвесное кольцо с длинным ремнем (веревка желтая)	10	件 ШТ	
3	8220-07035	短带广告牌型吊环(吊环拉绳为黄色) Подвесное кольцо с коротким ремнем (веревка желтая)	9	件 ШТ	
4	8220-05939	新型铝合金菱形直座(φ 32, 喷哑光黄色塑料) Ромбическая опора нового типа из алюминиевого сплава(φ32,накрывать темно-желтую пластмассу)	4	件 ШТ	
5	8220-12863	中门后护栏板;冲孔铝板3.0;喷灰塑 Перегородка промежуточной дверцы задняя, алюминиевая пластина 3,0, накрывать темную пластмассу.	1	件 ШТ	
6	8220-02570	侧后固定座(亚光淡黄, 配 φ 25管, 宽度20) Боковое заднее укрепительное основание(темно-желтый цвет, трубопровод φ25, ширина 20)	4	件 ШТ	
7	8220-06106	新材质超短拉手通(安装距40, φ 32哑光黄塑) Ультра короткая ручка из новых материалов, монтажное расстояние 40, φ32,намазывать темно-желтую краску, нержавеющие гвозди	1	件 ШТ	
8	8220-03733	三通, 铸钢 φ 32, 内外表面镀锌后喷亚光黄塑 тройник, φ32, после оцинковки распыливать желтую пластмассу, нержавеющие гвозди	18	件 ШТ	
9	8220-04793	圆底直座(铸钢;亚光黄塑;Φ 32)配不锈钢螺栓 Круглое основание порученя (желтая пластмасса, Φ32) с нержавеющей болтом	4	件 ШТ	
10	8220-01417	护栏板固定座(安装尺寸8mm, 亚光黄塑) Решетчатые пластины с гнездами (установочная длина 8 мм, желтый пластик) ???	10	件 ШТ	
11	8220-14465	司机后护栏板;1188*450*8银灰色ABS板 Перегородка позади водителя;1188*450*8, серебристо-серый, доска ABS	1	件 ШТ	

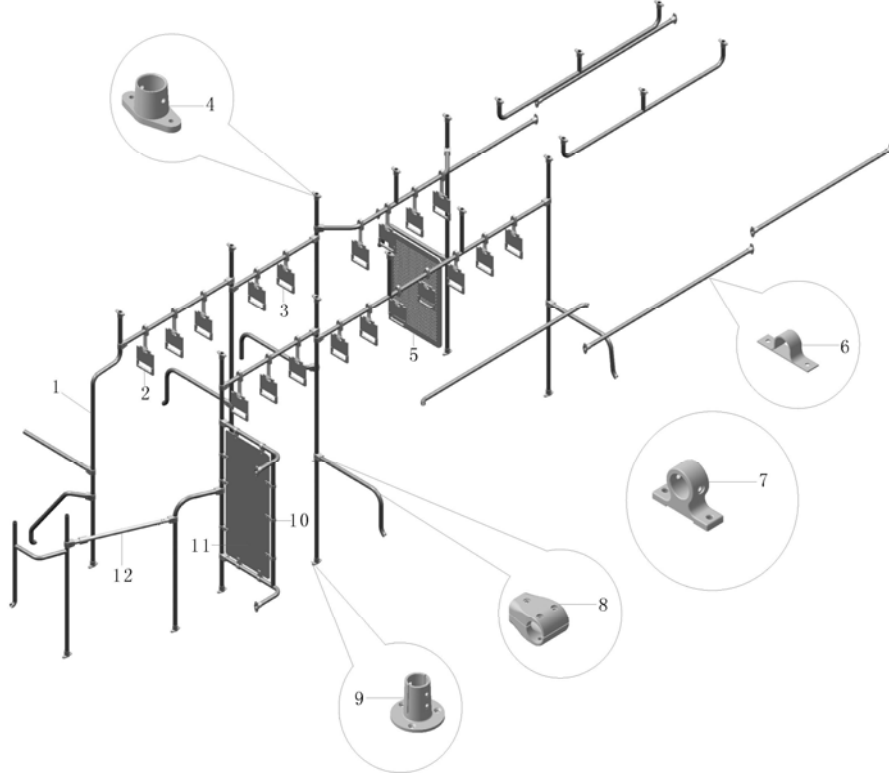
H209-8220-01

扶手总成/简易内饰/直扶手/亚光绿钢管

Поручень в сборе/Простая отделка/прямая поручень/темно-зеленая стальная трубка

блок  
16.7

[返回](#)  
[Обратно](#)



序号 Номер	备件号 номер детали	备件名称 номер детали	数量 количество	单位 единица	备注 примечание
12	8220-14464	司机侧活动护栏杆 (图纸同8220-02665) Подвижная перегородка на стороне водителя(чертеж как 8220-02665)	1	件 шт	



H187-5808

司机椅安装总成

Монтаж сиденья для водителя в сборе

блок  
17.1

[返回](#)  
Обратно

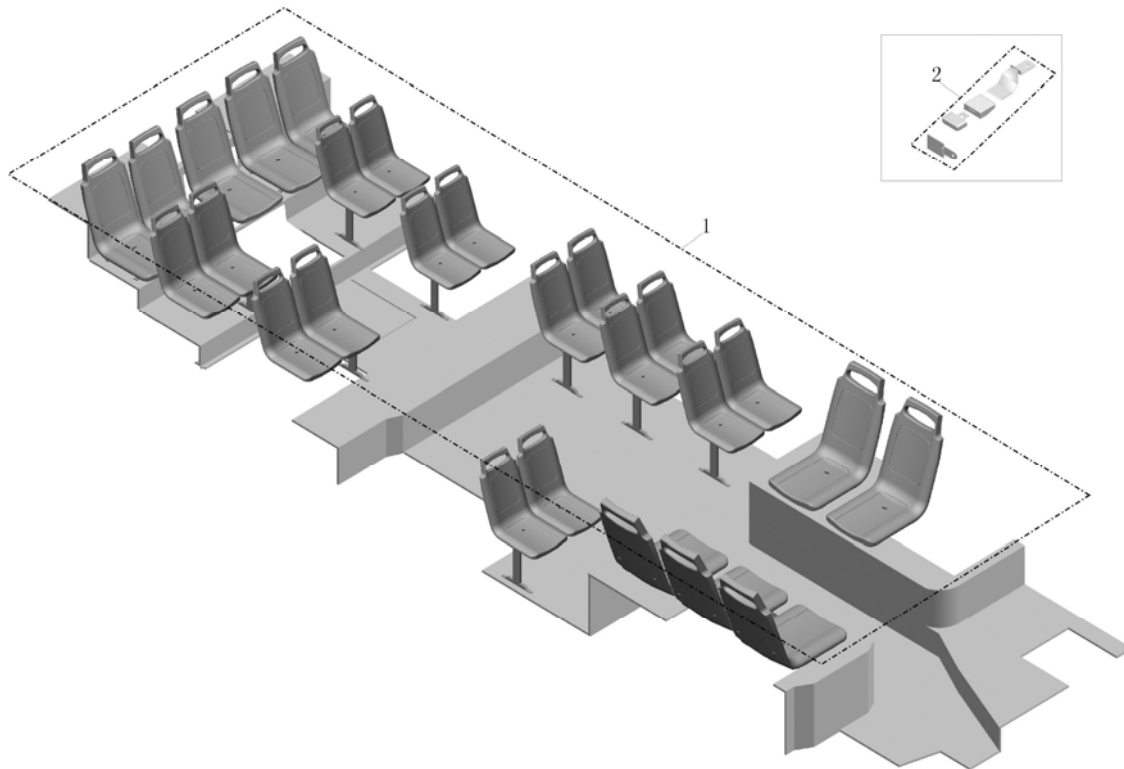

序号 Номер	备件号 номер детали	备件名称 номер детали	数量 количество	单位 единица	备注 примечание
	6800-01289	YTS01型右调司机椅-无安全带, 6436-11面料 YTS01 сиденье водителя правого регулирования, без ремня безопасности, 6436-11 поверхностные материалы	1	件 шт	
1	6802-00017	司机椅主调角器(右) регулятор основной угла наклона кресла водителя справа	1	件 шт	
	6802-00018	司机椅副调角器(右) регулятор дополнительный угла наклона кресла водителя справа	1	件 шт	
2	6802-00069	YTS01司机椅双联滑道升降器-右调手柄 YTS01, подъемник сиденья для водителя --правая рукоятка регулирования	1	件 шт	
3	6805-00048	S01司机椅加高靠背海绵(出口伊朗用) Сиденье водителя с высокой спинкой SO1 (для экспорта в Иран)	1	件 шт	

H209-5807

乘客座椅装配 (ZK6852HG产品族)  
Сборка сиденья пассажиров (ZK6852HG)

блок  
17.2

[返回](#)  
[Обратно](#)



序号 Номер	备件号 номер детали	备件名称 номер детали	数量 количество	单位 единица	备注 примечание
1	7700-02336C	СТ440A软垫СТ440A软座椅一套 (22座+1扶手) Мягкая прокладка СТ440А, мягкое сиденье СТ440А, комплект (22сидений+1 поручень)	1	套 комплект	
2	8212-00005C	普通两点式安全带-(公制标准件) обычный двухточечный ремень безопасности(метрическое изделие)	1	条 шт	

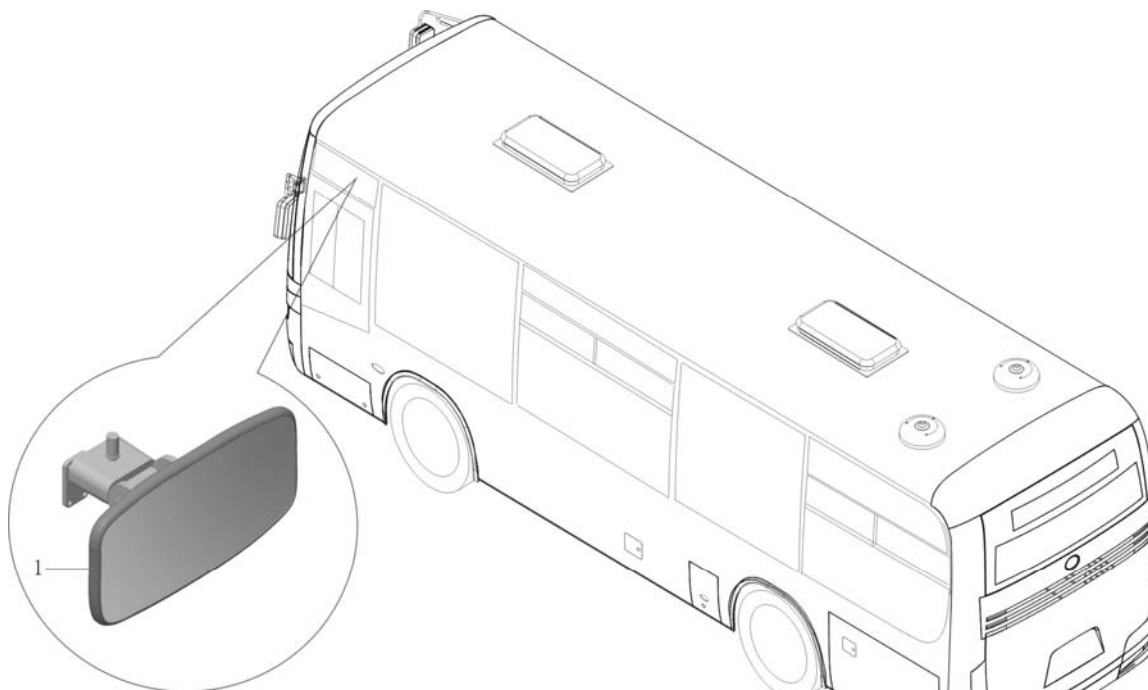
H187-8201

内视镜装配

Сборка зеркала внутреннего вида

блок  
18.1

 [返回](#)  
[Обратно](#)



序号 Номер	备件号 номер детали	备件名称 номер детали	数量 количество	单位 единица	备注 примечание
1	8201-00108	内视镜, 镜体同8201-00006, 镜架同8201-00032 Зеркало внутреннего видения, стекло как 8201-00006, рама стекла как 8201-00032	1	件 ШТ	

H187-8202

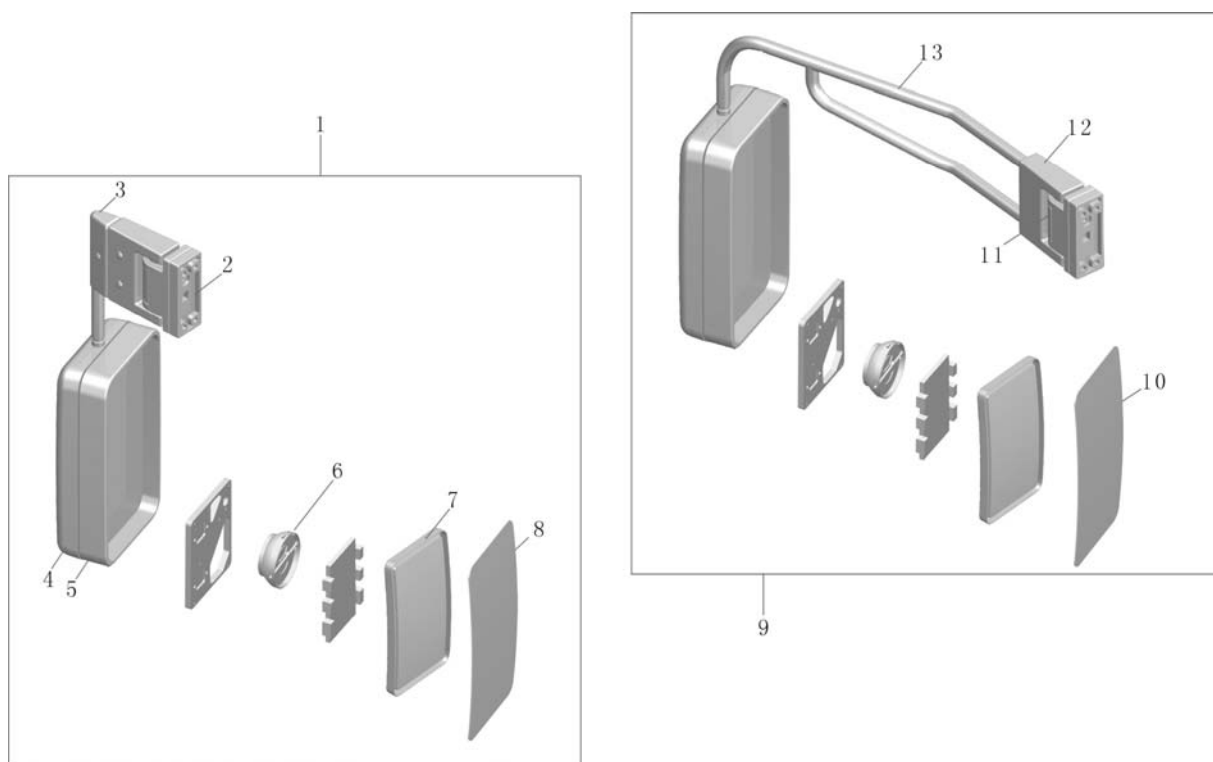
外后视镜装配

Сборка зеркало наружного заднего вида

блок  
18.2

返回

Обратно

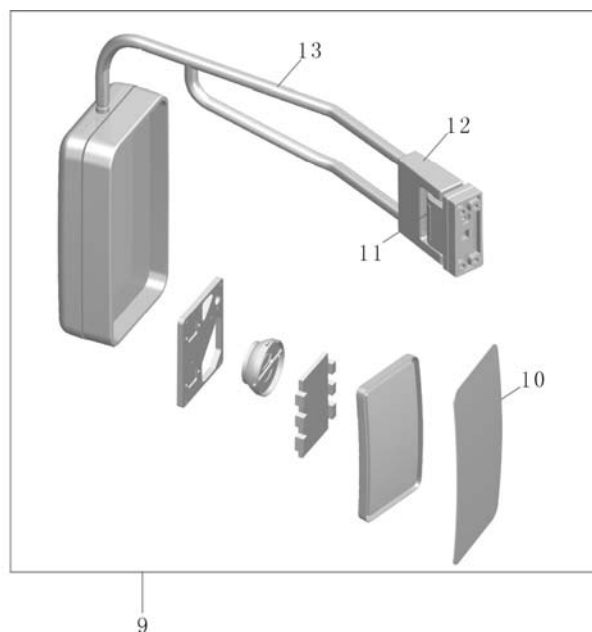
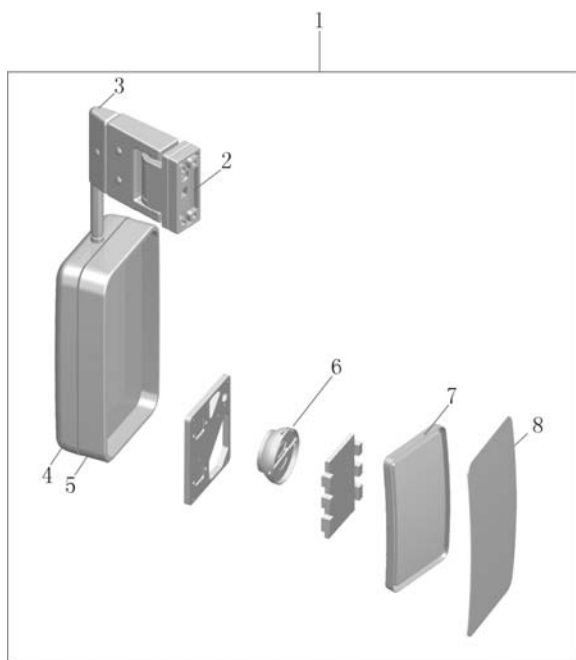


序号 Номер	备件号 номер детали	备件名称 номер детали	数量 количество	单位 единица	备注 примечание
	8202-01719	左短右长杆式豪华手动外视镜(无盲区型) Роскошное ручное зеркало заднего вида (нет провала)	1	套 КОМПЛЕКТ	
1	8202-01803	左短手动倒车镜 Механическое зеркало заднего вида	1	件 ШТ	
2	8202-00478	连接插块 Кронштейн крепления внешнего зеркала заднего вида левый	2	件 ШТ	
3	8202-01726	倒车镜短支架 Короткий кронштейн зеркала заднего хода	1	件 ШТ	
4	8202-00471	主镜壳盖板 Крышка главного зеркала	2	件 ШТ	
5	8202-00470	主镜壳 Корпус главного зеркала	2	件 ШТ	
6	8202-01531	大客手动组装件 Детали ручной сборки	2	件 ШТ	
7	8202-00469	主镜面托板 Крепление правого зеркала к кузову	2	件 ШТ	
8	8202-00467	主镜面 左 Линза левая главного зеркала	1	件 ШТ	
9	8202-01804	右长手动耳倒车镜 Правое ручное зеркало заднего хода	1	件 ШТ	
10	8202-00468	主镜面(无盲区) 右 Линза правая панорамного зеркала	1	件 ШТ	
11	8202-00798	倒车镜脚塑壳 Пластмассовая оболочка ножки зеркала заднего вида	2	件 ШТ	

H187-8202

外后视镜装配

Сборка зеркало наружного заднего вида

блок  
18.2[返回](#)[Обратно](#)

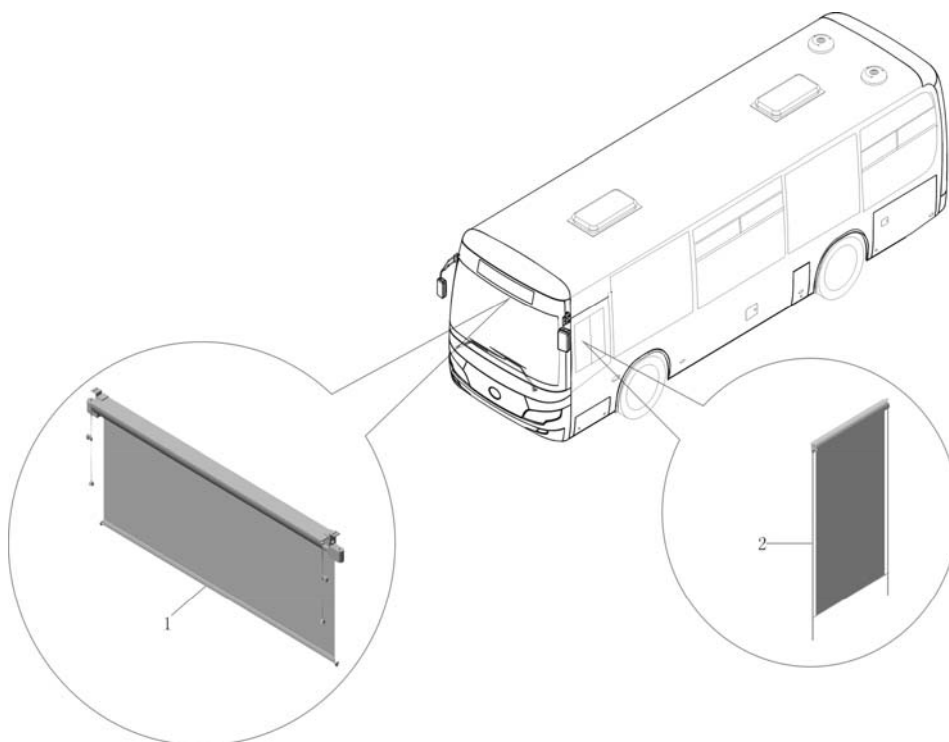
序号 Номер	备件号 номер детали	备件名称 номер детали	数量 количество	单位 единица	备注 примечание
12	8202-00479	底座装饰盖 Отделочная крышка основания	2	件 шт	
13	8202-01735	倒车镜长支架 Длинный кронштейн зеркала заднего хода	1	件 шт	

H187-8204

遮阳帘装配  
Сборка занавески

блок  
18.3

 [返回](#)  
[Обратно](#)



序号 Номер	备件号 номер детали	备件名称 номер детали	数量 количество	单位 единица	备注 примечание
1	8204-00394C	遮阳帘(两侧带导轨,单幅,单侧拉绳);6831HG Штора солнцезащитная (рельс на двух сторонах, однослойное, трос на одной стороне);6831HG	1	套 комплект	
2	8204-00403	司机侧遮阳帘 Штора солнцезащитная окна водителя	1	套 комплект	

H199-8209

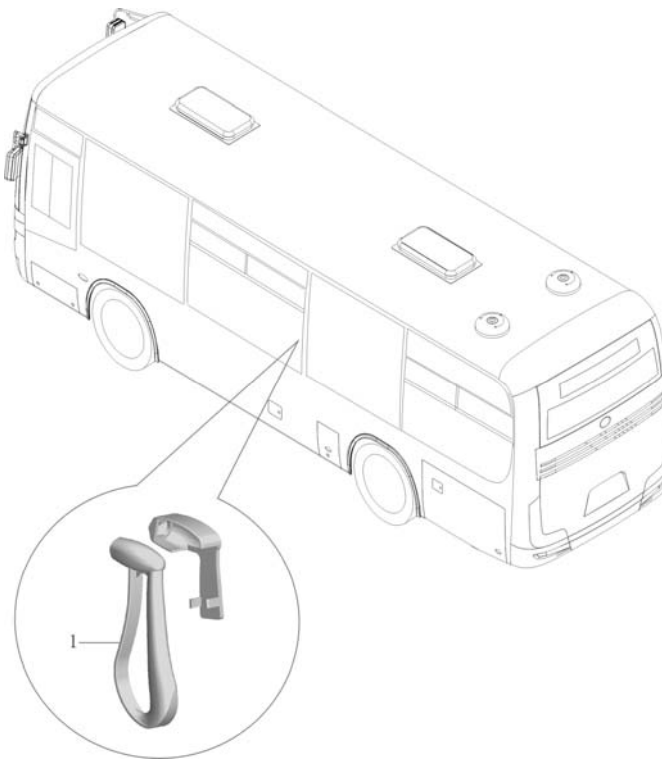
安全锤装配

Молоток для аварийного разбивания окон

блок  
18.4



[返回](#)  
[Обратно](#)



序号 Номер	备件号 номер детали	备件名称 номер детали	数量 количество	单位 единица	备注 примечание
1	8209-00010	车用安全锤(带铅封) Молоток для аварийного разбивания окон (со свинцовой пломбой)	5	件 шт	



H201-8211-01

灭火设施装配(1个灭火器)

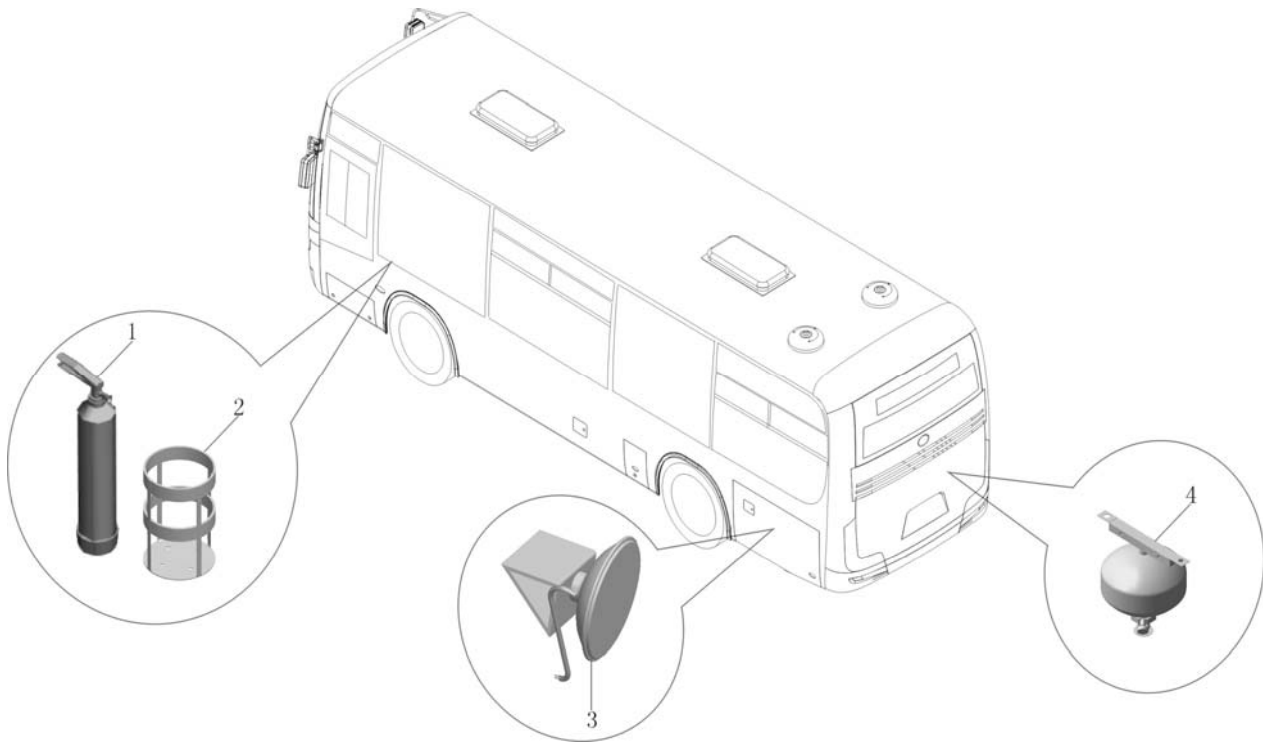
Оборудование огнетушения (один огнетушитель)

блок  
18.5



[返回](#)

[Обратно](#)



序号 Номер	备件号 номер детали	备件名称 номер детали	数量 количество	单位 единица	备注 примечание
1	8211-00034	MFZ-2干粉灭火器 Держатель порошкового огнетушителя MFZ-2	2	个 шт	
2	8211-00111	2KG不锈钢灭火器支架 2KG, кронштейн огнетушителя нержавеющей	2	件 шт	
3	8211-00138	FZXK300-CX脉冲超细干粉自动/手动灭火器 Импульсовый сверхтонкий порошковый огнетушитель FZXK300-CX(механический и автоматический пуск)	1	件 шт	
4	8211-00144	FZXK400/1.2-CX型灭火器(灯笼型手自动双控) FZXK400/1.2-CX, огнетушитель (механический и автоматический пуск)	2	件 шт	

H202-5703-02

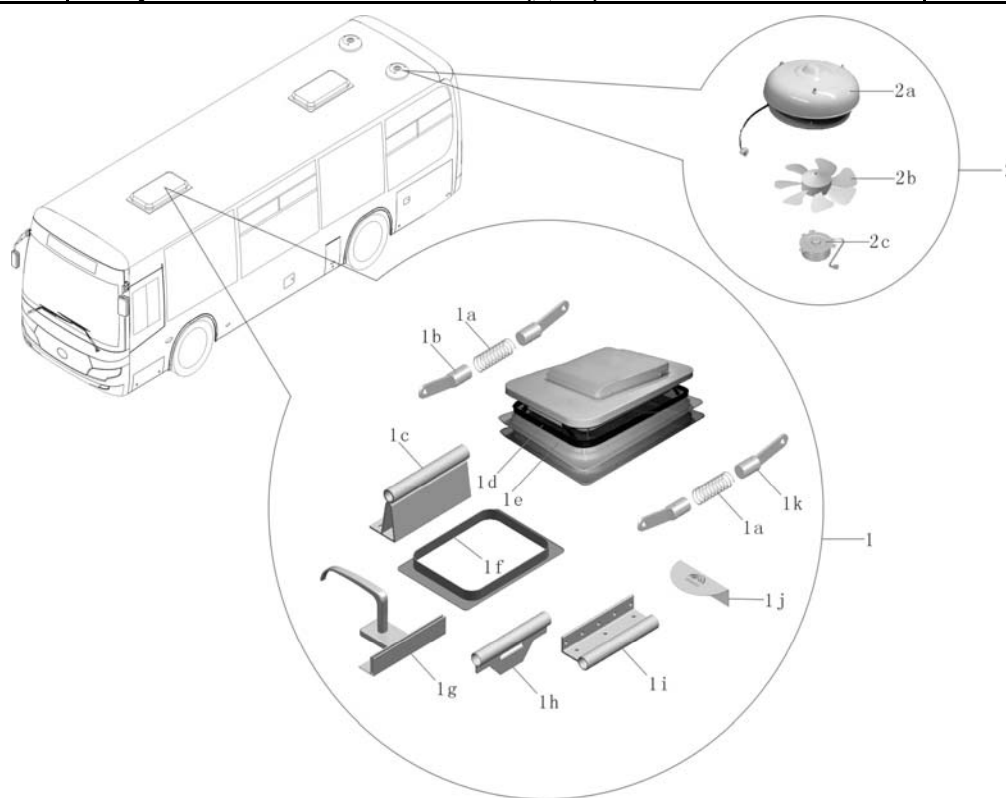
顶风窗装配(2个顶风窗)

Сборка потолочного люка (два)

блок  
18.6

返回

Обратно

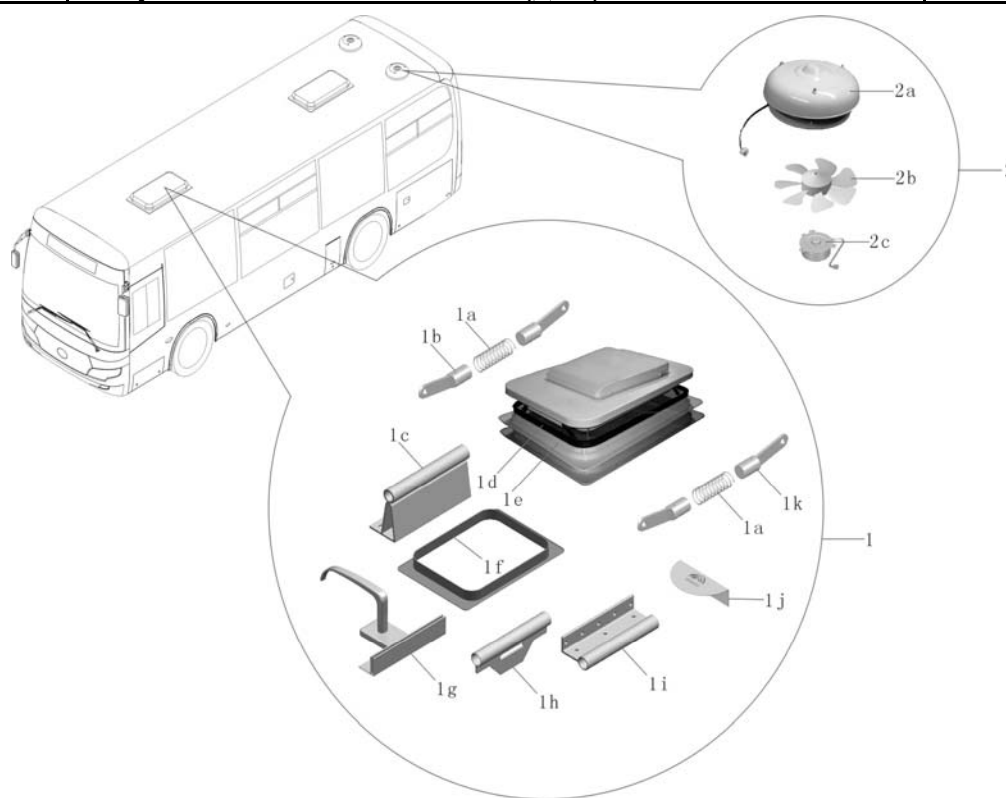


序号 Номер	备件号 номер детали	备件名称 номер детали	数量 количес тво	单位 единиц а	备注 примеча ние
1	5703-00705C	顶风窗DS910A;灰白色;无换气扇 Потолочное окно DS910A;темно-белый, без вытяжного вентилятора	2	件 шт	
1a	5703-00497	撑杆压簧 Нажимная пружина опоры	4	件 шт	
1b	5703-00498	前滑杆组件 Элемент переднего ползуна	2	件 шт	
1c	5703-00496	前支架组件 Элемент переднего кронштейна	1	件 шт	
1d	5703-00510	顶盖密封垫 Уплотнительная прокладка поточной крышки	1	件 шт	
1e	5703-00509	中框密封卡条 Уплотнительная зажимная полоса серединной рамы	1	件 шт	
1f	5703-00513	防护罩 Предохранительная крышка	1	件 шт	
1g	5703-00511	锁紧机构总成 Механизм блокировки в сборе	1	件 шт	
1h	5703-00499	后支架组件 Элемент заднего кронштейна	1	件 шт	
1i	5703-00500	插板组件 Блок разъемов	1	件 шт	
1j	5703-00514	灯罩 Абажур	1	件 шт	
1k	5703-00501	后滑杆组件 Элемент заднего ползуна	2	件 шт	

H202-5703-02

顶风窗装配(2个顶风窗)

Сборка потолочного люка (два)

блок  
18.6[返回](#)[Обратно](#)

序号 Номер	备件号 номер детали	备件名称 номер детали	数量 количество	单位 единица	备注 примечание
2	5703-00132	A74型圆形换气扇(无刷电机, 颜色为灰白色) A74 Круглый вентилятор(генератор без щётки, белого цвета)	1	件 шт	
2a	5703-00257	顶风窗顶盖 Верхняя крышка потолочного люка A74	1	件 шт	
2b	5703-00259	顶风窗风叶 Лопатка потолочного люка	1	件 шт	
2c	5703-00258	顶风窗电机 Электромотор потолочного люка	1	件 шт	

H202-3102

轮罩装配 (ZK6831HGA产品族)

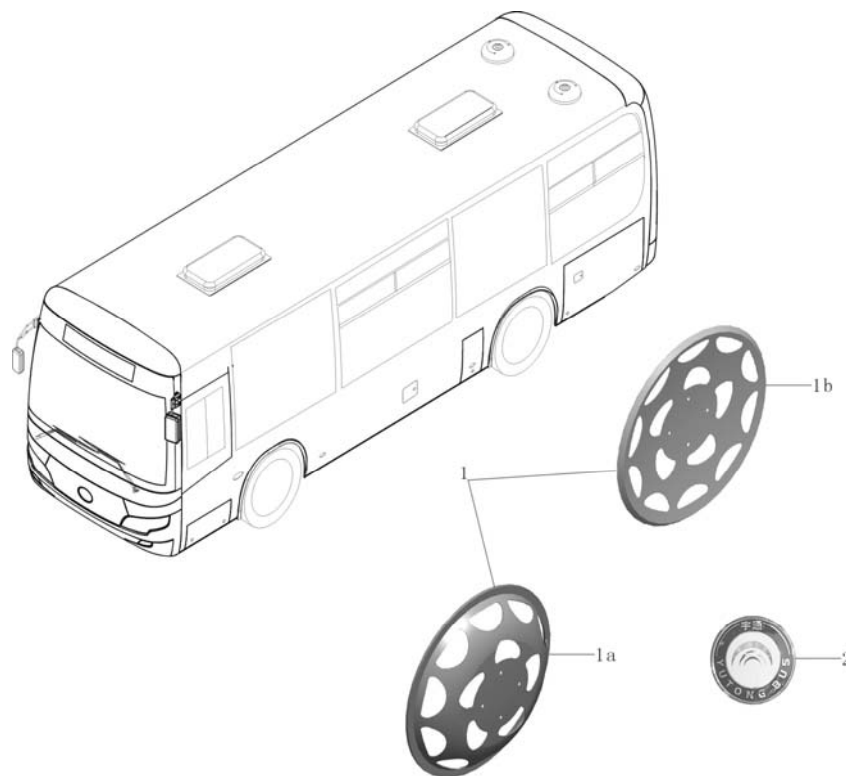
Сборка колесной арки (ZK6831HGA)

блок  
18.7



[返回](#)

[Обратно](#)



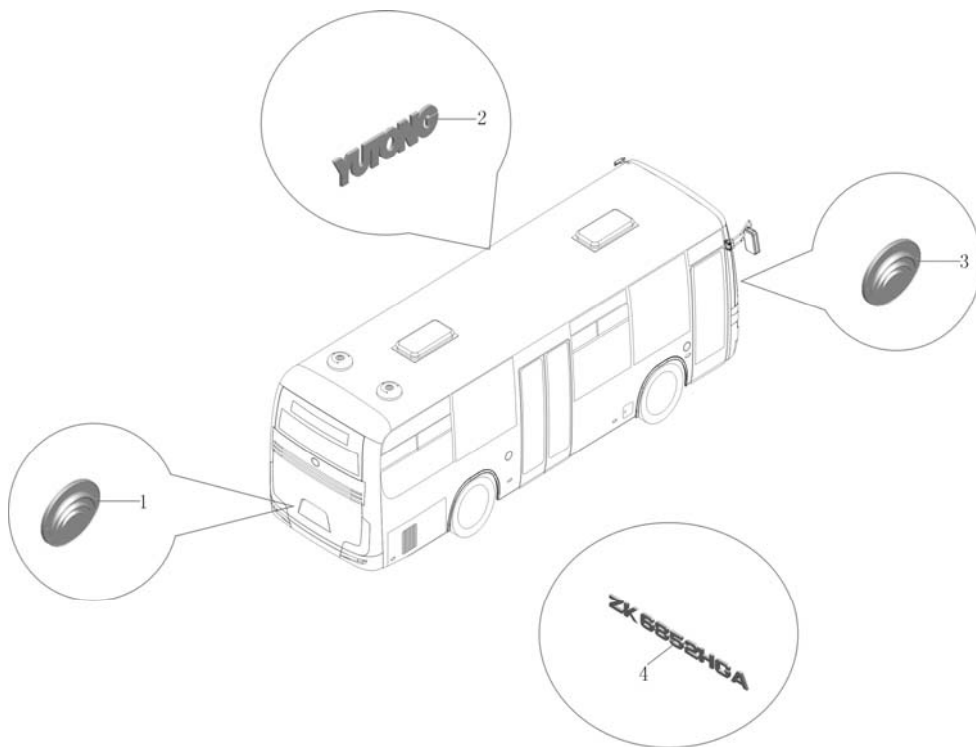
序号 Номер	备件号 номер детали	备件名称 номер детали	数量 количес тво	单位 единиц а	备注 примеча ние
1	3102-00400	全副不锈钢轮罩 (6860H系列非真空胎车用) колпаки колёс из нержавеющей стали	1	套 комплект	
1a	3102-00990	前不锈钢轮罩总成 Передняя нержавеющая колесная арка в сборе	2	件 шт	
1b	3102-00991	后不锈钢轮罩总成 Задняя нержавеющая колесная арка в сборе	2	件 шт	
2	8020-01051	轮罩标牌 (09.6版蓝底+银色) Табличка колпака (Синее основание + серебристый цвет Версия 09.6)	4	件 шт	

H209-8000-02

ZK6852HG整车商标  
Товарный знак автобуса ZK6852HG

блок  
18.8

[返回](#)  
[Обратно](#)



序号 Номер	备件号 номер детали	备件名称 номер детали	数量 количество	单位 единица	备注 примечание
1	8020-00806	后围整体宇通商标(黑色镜面底板) цельный марк YUTONG позади	1	件 шт	
2	8020-01048	YUTONG标牌(09.6版国内银色) Табличка YUTONG (серебряный цвет для внутренних автобусов версии 09.6)	2	件 шт	
3	8020-00805	前围整体宇通商标(黑色镜面底板) цельный марк YUTONG впереди	1	件 шт	
4	8020-01487	ZK6852HGA9新字体电镀型号牌(09.6版) ZK6852HGA9 Гальванизированный знак нового типа слова(09.6)	1	件 шт	

H187-8101-03

独立四壁挂强制散热水暖系统

Независимая система принудительного теплоотвода

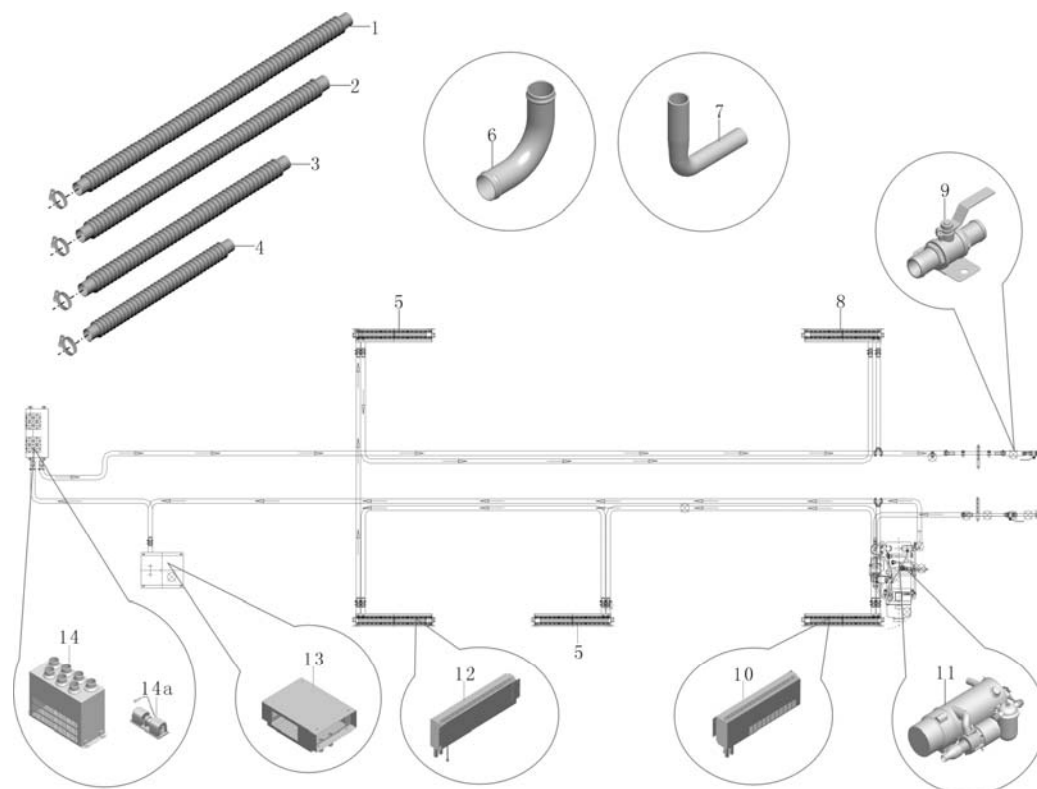
блок

19.1



返回

Обратно



序号 Номер	备件号 номер детали	备件名称 номер детали	数量 количество	单位 единица	备注 примечание
1	8102-00366	橡胶伸缩除霜管(Φ50, 长1600mm) Резиновая сократительная огнестойкая труба дефростера	1	根 шт	
2	8102-00362	橡胶伸缩除霜管(Φ50, 长1200mm) Резиновая сократительная огнестойкая труба дефростера	2	根 шт	
3	8102-00361	橡胶伸缩除霜管(Φ50, 长1000mm) Резиновая сократительная огнестойкая труба дефростера (Φ50, длиной 1000мм)	2	根 шт	
4	8102-00360	橡胶伸缩除霜管(Φ50, 长800mm) Резиновая выдвижная труба дефростации (Φ50, длина 800мм)	2	根 шт	
5	8101-02741	新型强制散热器(SR-450x1)(左侧) Принудительный радиатор нового типа	2	件 шт	
6	8111-00645	不锈钢直角弯接头 Φ25 Φ25, L=930 Нержавеющий прямоугольный изгиб, φ25φ25, L=930	1	件 шт	
7	8111-00269	出水弯胶管(暖风) Труба выводная гофрированная резиновая (воздушный обогрев)	2	根 шт	
8	8101-02742	新型强制散热器(SR-450x1)(右侧) Принудительный радиатор нового типа(SR-450x1)(правая сторона)	1	件 шт	
9	8101-02723	大通径一体式单头阀门(3/4") Монолитный обратный клапан с большим проходом (3/4")	2	件 шт	
10	8101-03083	新型强制散热器(SR-450x1)(左侧)铜管120mm Принудительный радиатор нового типа(SR-450x1)(левая сторона) медный трубопровод 120мм	1	件 шт	
11	8101-01824	韦巴斯特DW230型燃油加热器(23KW, 含水泵) Топливный нагреватель Webasto типа DW230(23к.вт, включая водоносос)	1	套 комплект	
12	8101-03084	新型强制散热器(SR-450x1)(右侧)铜管120mm Принудительный радиатор нового типа	1	件 шт	

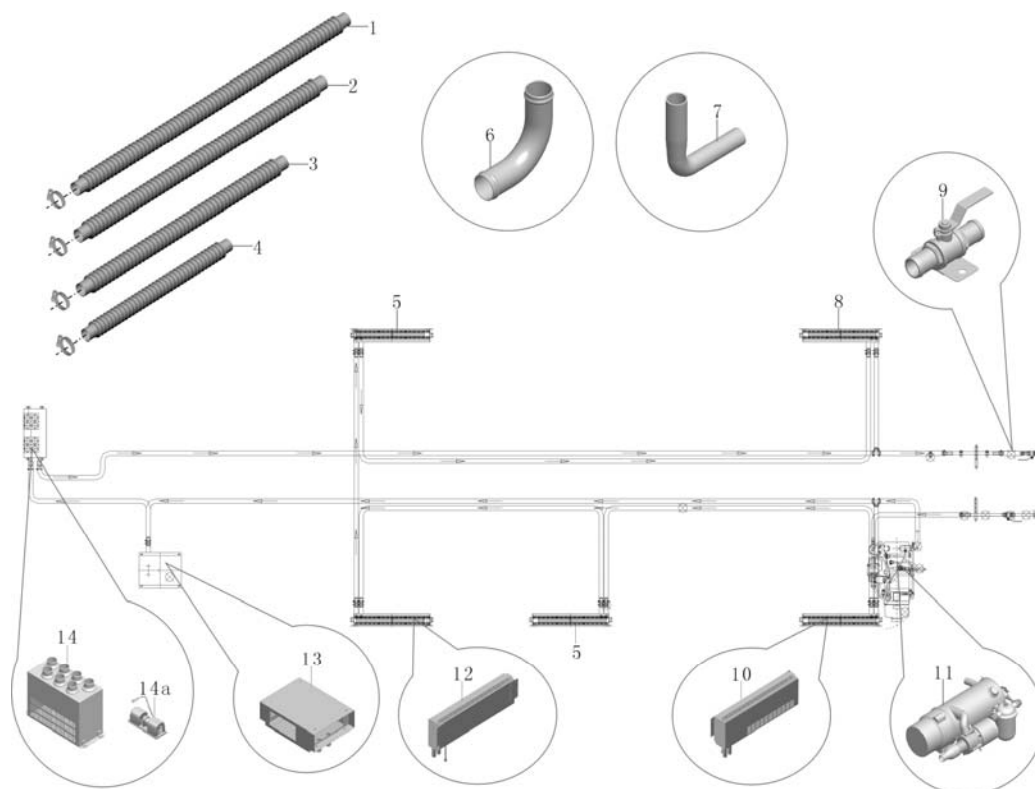
H187-8101-03

独立四壁挂强制散热水暖系统

Независимая система принудительного теплоотвода

блок  
19.1

[返回](#)  
[Обратно](#)



序号 Номер	备件号 номер детали	备件名称 номер детали	数量 количество	单位 единица	备注 примечание
13	8101-02836	司机取暖器 (使用ZK6831HG和ZK6896HG) Нагреватель водителя (для автобуса ZK6831HG и ZK6896HG)	1	件 шт	
14	8102-00596	CS-990F型大功率除霜器 (内外进风可调) CS-990F, дефростер большой мощности (внутренний и наружный вход регулируемый)	1	件 шт	
14a	8102-00616	风机 Мотор-вентилятор	1	件 шт	



H209-3700

ZK6852HG电器设备及附件

ZK6852HG, электроаппараты и принадлежности

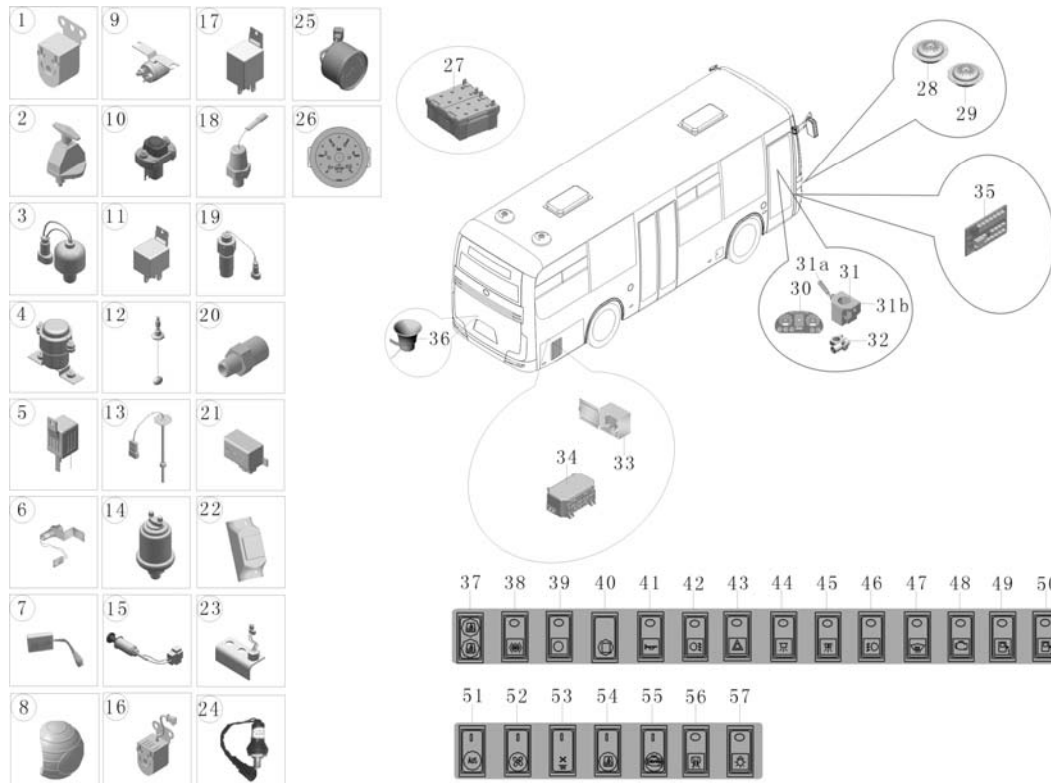
блок

20.1



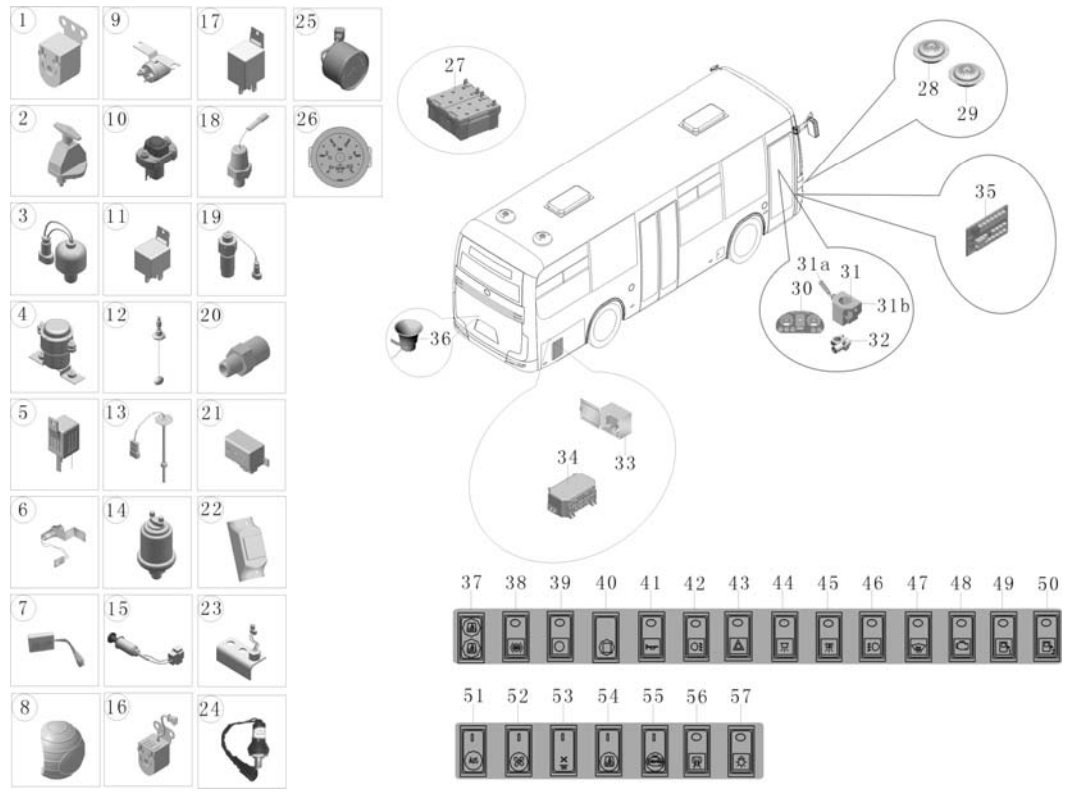
返回

Обратно



序号 Номер	备件号 номер детал и	备件名称 номер детали	数量 количес тво	单位 единиц а	备注 примеча ние
1	3819-00040	报警蜂鸣器 MT201098 Зуммер предупреждения MT201098	1	件 шт	
2	3731-00097	手动电源总开关 JK451 150A Ручной выключатель основного электропитания JK451 150A	1	个 шт	
3	3712-00098	气压制动灯开关JK611Q接口Z1/4 Выключатель лампы воздушного тормоза JK611Q, соединение Z1/4"	2	个 шт	
4	3735-00267	贵州天义MZJ-200A/006电源总开关 Выключатель основного электропитания MZJ-200A/006	1	件 шт	
5	3735-00305	复合闪光报警器 电子式 郑州铭泰 Реле поворотов и аварийной сигнализации	1	件 шт	
6	3792-00752	后舱门接近开关DK206 Выключатель въезда дверцы моторного отсека DK206	1	件 шт	
7	3616-00092	电子信号转换器ZHQ-6 Преобразователь датчика скорости	1	件 шт	
8	8020-00277	下车按钮 кнопка сойти	2	件 шт	
9	3731-00163	起动机继电器 JD234E Реле стартера JD234E	1	件 шт	
10	3736-00124	直流接触器 MZJ200A-006 Прямоточный замыкатель MZJ200A-006	1	件 шт	
11	3731-00010	博世继电器0332 209 203 24V 带支架 Реле BOSCH 0332 204 203 24V с кронштейном	15	个 шт	
12	3825-00009	水位开关SSW0705 M14*1.5 舌簧管式 Выключатель уровня жидкости SSW0705 M14*1.5 舌簧管式	1	件 шт	

H209-3700	ZK6852HG 电器设备及附件 ZK6852HG, электроаппараты и принадлежности	блок 20.1	 <a href="#">返回</a> <a href="#">Обратно</a>
-----------	--	--------------	---



序号 Номер	备件号 номер детал и	备件名称 номер детали	数量 количес тво	单位 единиц а	备注 примеча ние
13	3731-00333	燃油传感器 SRY-220-66 传感器高度H=220 Топливный датчик SRY-220-66 , высота H=220	1	件 шт	
14	3818-00025	康明斯发动机专用VDO机油 压力传感器 Датчик давления масла	1	件 шт	
15	3725-00001	点烟器柴通 120W24V Прикуриватель 120W24V	1	个 шт	
16	3819-00039	报警蜂鸣器 MT201078 Зуммер предупреждения MT201078	1	件 шт	
17	3731-00283	松下CB1-M-24V带支架继电器 Реле с кронштейном CB1-M-24V Panasonic	1	件 шт	
18	3624-00034	新手刹报警开关VK691A-00 (2A) Датчик индикации ручного тормоза	1	件 шт	
19	3616-00064	水温传感报警器 (进口VDO) 接口Z1/2 配件厂 Датчик перегрева ОЖ двигателя аварийный (imported VDO) joint Z1/2	1	件 шт	
20	3611-00016	机油压力传感器过渡接头 (带滤网) Соединение промежуточное датчика давления масла (с фильтром)	1	个 шт	
21	3628-00008	AIR-S2空气干燥器/集中润滑传感器 (承装) Датчик централизованной смазки осушителя воздуха AIR-S2	1	件 шт	
22	3747-00002	下车铃按钮6367 平底面 Кнопка подачи сигнала водителю 6367	3	个 шт	
23	3750-00009	无触点踏板接近开关 Неконтактный выключатель педали сцепления	1	件 шт	
24	3624-00028	低气压报警开关VK691-5538Z2 (2A 纯银触点) Датчик аварийного низкого давления воздуха VK691-5538Z2 (2A серебряный контакт)	2	件 шт	

H209-3700

ZK6852HG电器设备及附件

ZK6852HG, электроаппараты и принадлежности

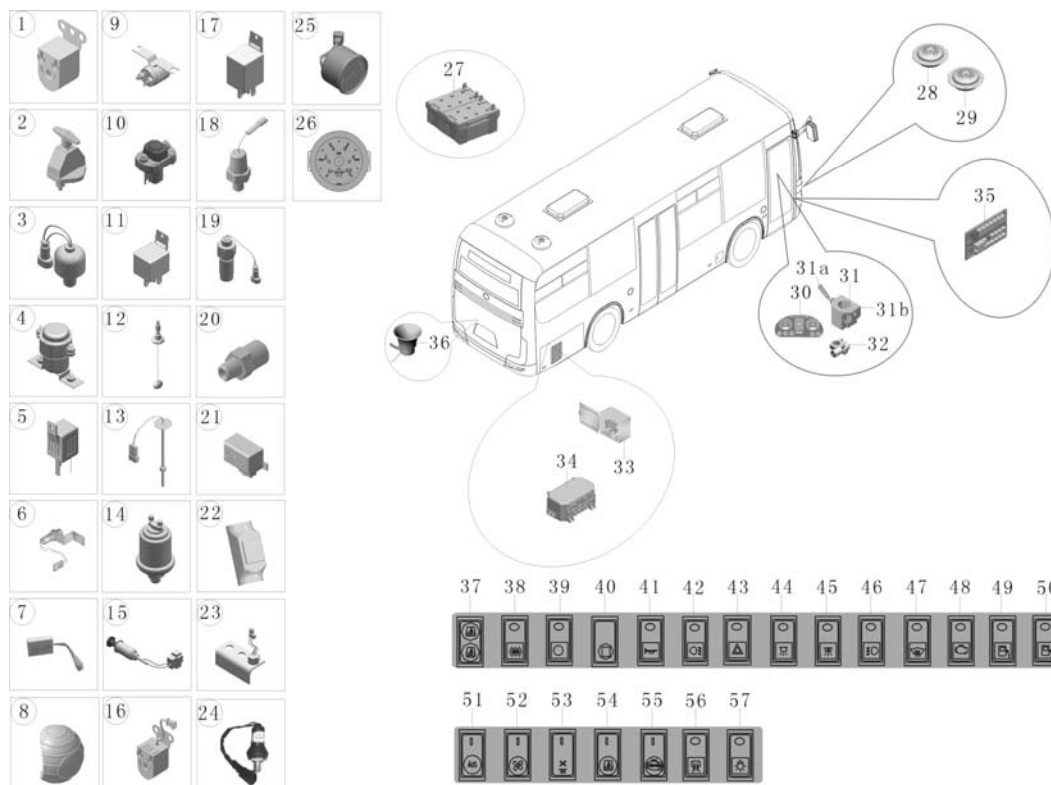
блок

20.1



返回

Обратно



序号 Номер	备件号 номер детал и	备件名称 номер детали	数量 количес тво	单位 единиц а	备注 примеча ние
25	3820-00430	尿素液位显示仪表 Датчик уровня Ав-Blue	1	件 шт	
26	3816-00013	QY091TYA型气压表 Манометр QY091TYA	1	件 шт	
27	3704-00088	6-QW-150AH蓄电池 扁平极柱(湖北骆驼) 6-QW-150AH, аккумулятор, плоский полюс (марка Верблюд)	2	件 шт	
28	3721-00025	HELLA电喇叭(低音)3CA 004 811-02 24V HELLA электрический гудок, (низкий фон) 3CA 004 811-02 24V	1	件 шт	
29	3721-00026	HELLA电喇叭(高音)3CA 004 811-03 Электрический гудок HELLA (высокого голоса) 3CA 004 811-03	1	件 шт	
30	3820-01011	组合仪表 ZB2081-M-1620/12 雪利曼 Комплексный прибор, ZB2081-M-1620/12 марка Сюелиман	1	件 шт	
31	3774-00056	组合开关 JK338-AW3, 带喇叭按钮柱, 无点火锁 Переключатель подрулевой JK338-AW3 (с кнопкой звукового сигнала, без замка зажигания)	1	件 шт	
31a	3774-00064	组合开关 Комбинационный переключатель	1	件 шт	
31b	3774-00063	组合开关外壳(小) Наружный корпус комбинированного выключателя (маленький)	1	件 шт	
	3774-00065	组合开关外壳(大) Наружный корпус комбинированного выключателя (большой)	1	件 шт	
32	3704-00077	点火开关 ZK6899HA出口俄罗斯车用, 带防盗锁 Замок зажигания с ZK6899HA	1	件 шт	
33	3722-00882	副起动控制盒(无安全开关)全俄文标识 Бокс управления вспомогательным пуском(без предохранителя), русский знак	1	件 шт	

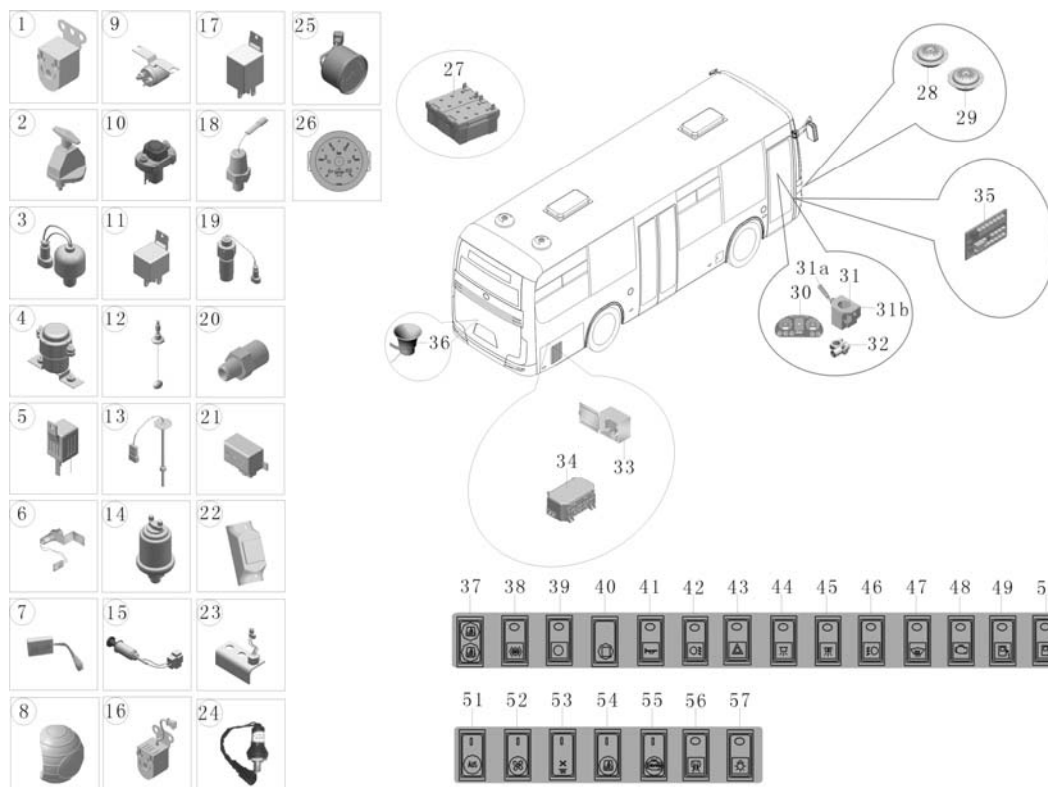
H209-3700

ZK6852HG 电器设备及附件

ZK6852HG, электроаппараты и принадлежности

блок  
20.1

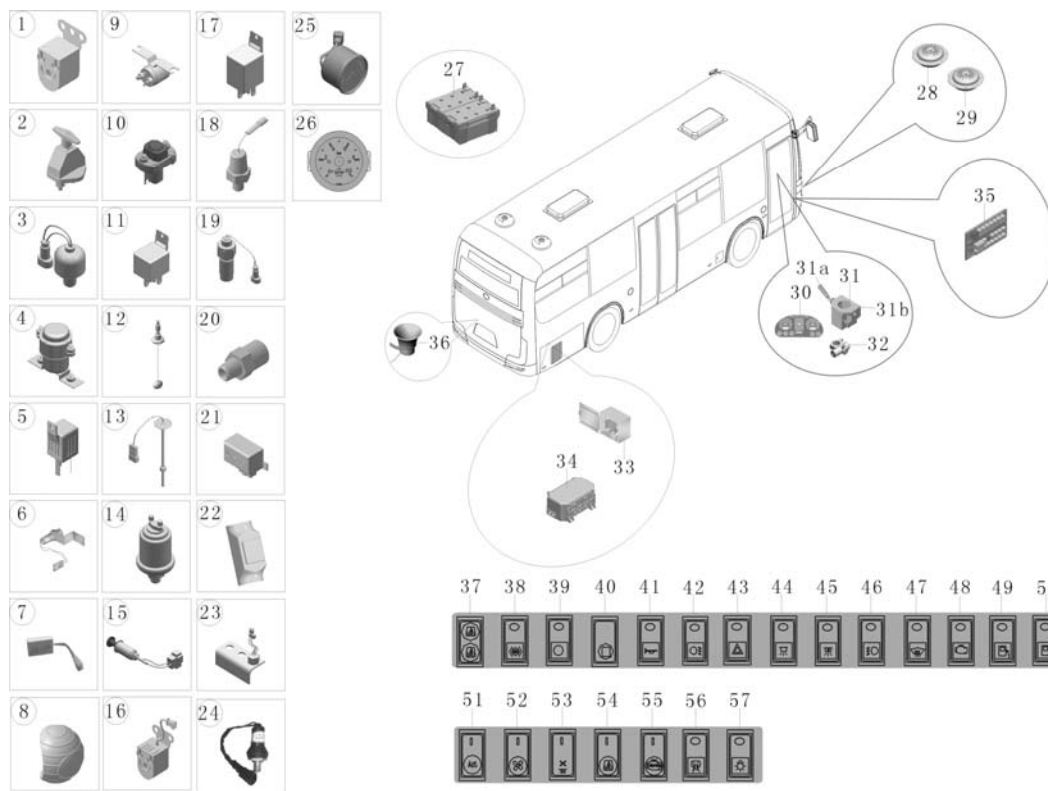
[返回](#)  
[Обратно](#)



序号 Номер	备件号 номер детал и	备件名称 номер детали	数量 количес тво	单位 единиц а	备注 примеча ние
34	3722-00880	封闭电器盒 ISDE185-42 俄罗斯 Ящик электроаппаратов закрытого типа ISDE185-42 для российского рынка	1	件 шт	
35	3722-00881	中央电器盒 负控 ZK6852 HG 全俄文标识 Центральный бокс электроуправления, ZK6852 HG русский знак	1	件 шт	
36	3819-00002	倒车蜂鸣器 (无语音提示只报警) 24V Сигнал заднего хода (только звук без голосового предупреждения)	1	件 шт	
37	3712-00570	水暖预热、报警指示灯 Лампа аварийного индикатора и предварительного нагрева горячей воды	1	件 шт	
38	3792-00144	ABS诊断翘板开关 JK982-131A Выключатель клавишный диагностики ABS JK982-131A	1	件 шт	
39	3712-00350	电源翘板开关 Выключатель клавишный основного питания JK982-189B	1	件 шт	
40	3792-00822	门外放气阀报警符号片 JK982型 Тревожная пластина выпускного клапана за дверцей, модели JK982	1	件 шт	
41	3712-00321	电气喇叭转换开关-JK982-025A Переключатель клавишный звукового сигнала-JK982-025A	1	件 шт	
42	3792-00327	后雾灯翘板开关 JK982-025A型 Клавишный выключатель заднего туманного фонаря (JK982-025A)	1	件 шт	
43	3712-00325	紧急灯翘板开关 JK982-191A Выключатель клавишный аварийных огней JK982-191A	1	件 шт	
44	3712-00328	司机灯翘板开关 JK982-189A Выключатель клавишный лампы водителя JK982-189A	1	件 шт	
45	3712-00329	厢灯翘板开关-JK982-210A Выключатель клавишный освещения салона -JK982-210A	1	件 шт	



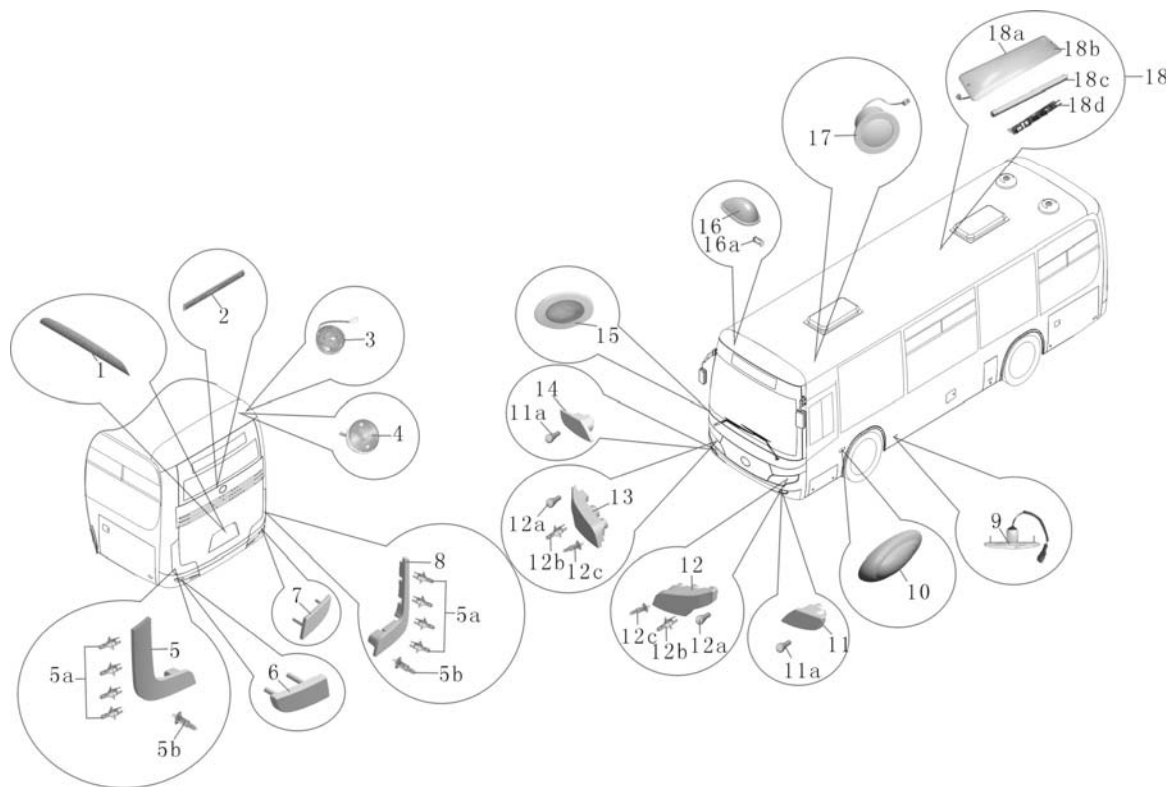
H209-3700	ZK6852HG 电器设备及附件 ZK6852HG, электроаппараты и принадлежности	блок 20.1	<a href="#">返回</a> <a href="#">Обратно</a>
-----------	--	--------------	---



序号 Номер	备件号 номер детал и	备件名称 номер детали	数量 количес тво	单位 единиц а	备注 примеча ние
46	3712-00330	前雾灯翘板开关-JK982-189A Выключатель клавишный передней противотуманной фары-JK982-189A	1	件 шт	
47	3792-00473	除霜翘板开关JK982-145A Выключатель клавишный дефростера JK982-145A	1	件 шт	
48	3712-00323	发动机故障诊断开关 (JK982-189) Выключатель диагностики дефектов двигателя JK982-189	1	件 шт	
49	3792-00485	乘客门前门翘板开关JK982-069A (寿命25万次) Клавишный выключатель открытия/закрытия передней двери JK982-069A(можно использовать 250000 разов)	1	件 шт	
50	3792-00486	乘客门后门翘板开关JK982-069A (寿命25万次) Клавишный выключатель открытия/закрытия передней двери JK982-069A(можно использовать 250000 разов)	1	件 шт	
51	3792-00134	AUS翘板开关JK982-191A Выключатель клавишный AUS JK982-191A	1	件 шт	
52	3712-00607	换气扇开关-JK982-307A Выключатель вентилятора-JK982-307A	2	件 шт	
53	3712-00326	散热器翘板开关JK982-189A Выключатель клавишный радиатора JK982-189A	4	件 шт	
54	3792-00060	水暖翘板开关JK982-210A (双挡) Выключатель клавишный нагрева воды JK982-210A(двухпередачный)	1	件 шт	
55	3712-00319	怠速控制开关-JK982-057A Выключатель управления холостым ходом -JK982-057A	1	件 шт	
56	3792-00078	司机取暖翘板开关JK982-032A Выключатель клавишный обогревателя водителя JK982-032A	1	件 шт	
57	3712-00320	灯光控制翘板开关-JK982-210A Клавишный выключатель управления света-JK982-210A	1	件 шт	

H209-4100

**ZK6852HG整车灯具**  
**ZK6852HG освещения целого автобуса**
**блок**  
**20.2**

[返回](#)  
[Обратно](#)


序号 Номер	备件号 номер детали	备件名称 номер детали	数量 количество	单位 единица	备注 примечание
1	4108-00015C	ZS793型后牌照灯 ZS793 лампа освещения номера задняя	1	件 шт	
2	3716-00053	第三制动灯总成6890H Лампа дополнительного стоп-сигнала 6890H	1	个 шт	
3	3716-00149C	A74后高位转向灯(国产) Лампа сигнала поворота А 74 в задней части сверху (пр-во КНР)	2	件 шт	
4	3716-00238C	A74后示高灯(国产粘结式) Лампа задних габаритных огней А 74 (пр-во КНР, наклеенная)	2	件 шт	
5	4107-00032C	HA789型组合式后尾灯(左) HA789, блок фонарей задних (левый)	1	件 шт	
5a	3755-00025	灯泡; 13498; 白; P21W Лампа белого цвета ;13498;P21W	4	件 шт	
5b	4100-00160	飞利浦灯泡 13821 R5W 24V 5W BA15s Лампа Philip 13821 R5W 24V 5W BA15s	1	件 шт	
6	4116-00055C	FS792型后回复反射器(右) FS792, возвратный рефлектор (правый)	1	件 шт	
7	4116-00054C	FS791型后回复反射器(左) FS791, возвратный рефлектор (левый)	1	件 шт	
8	4107-00033C	HA790型组合式后尾灯(右) HA790, блок фонарей задних (правый)	1	件 шт	
9	4117-00033C	侧标志灯WG-3130A(24V)螺栓 Боковой габаритный сигнал, WG-3130A(24V) болт	6	件 шт	
10	3716-00147C	A74侧转向灯 国产(加环境标识C) Повторитель поворота боковой А 74 (пр-во КНР) (с знаком экологии С)	2	件 шт	

H209-4100

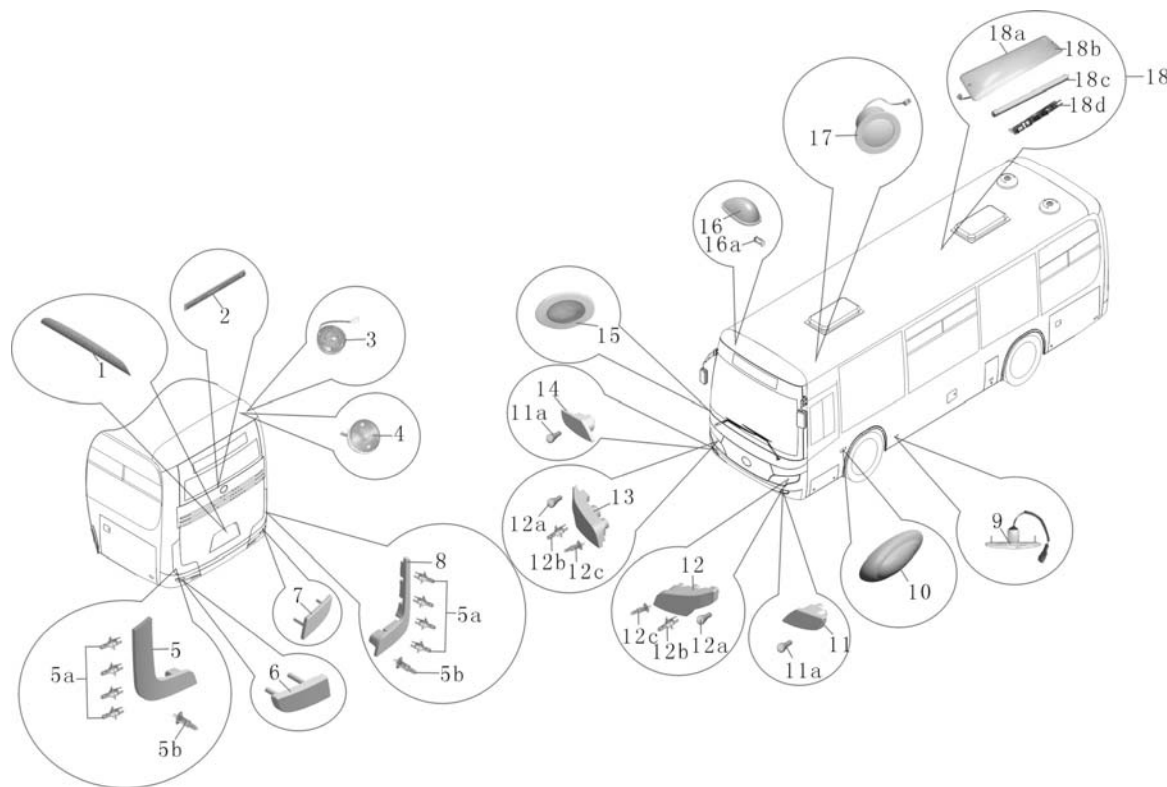
ZK6852HG整车灯具

ZK6852HG освещения целого автобуса

блок  
20.2

返回

Обратно



序号 Номер	备件号 номер детал и	备件名称 номер детали	数量 количес тво	单位 единиц а	备注 примеча ние
11	4116-00056C	W196*135左前雾灯 W196*135, туманная фара левая	1	件 шт	
11a	4100-00145	飞利浦灯泡13336H3;库存消耗完用3755-00024 Лампа Philips 13336 H3 24V 70W PK22s	1	件 шт	
12	4101-00032C	QA787型组合式前照灯(左) QA787, блок передних фар (левый)	1	件 шт	
12a	3755-00031	灯泡;13498;黄;P21W Лампа желтого цвета ;13498;P21W	1	件 шт	
12b	3755-00023	近光灯泡75W, Philip H4 Лампа ближнего света 75W, Philip H4	1	个 шт	
12c	3755-00022	近光灯泡 通用 Philip H1 Лампа ближнего света Philip H1	1	个 шт	
13	4101-00033C	QA788型组合式前照灯(右) QA788, блок передних фар(правая)	1	件 шт	
14	4116-00057C	W196*135右前雾灯 W196*135, правая туманная фара	1	件 шт	
15	3716-00249	踏步灯(WG-2) Лампа ступенек (WG-2)	3	件 шт	
16	3716-00145C	A74前示高灯(国产) Лампа передних габаритных огней А 74 (пр-во КНР)	2	件 шт	
16a	3755-00026	灯泡 13821 R5W Лампа 13821 R5W	1	件 шт	
17	4123-00025	WGN-80B厢灯(LED) Лампа отсека (LED)WGN-80B	3	件 шт	



H209-4100

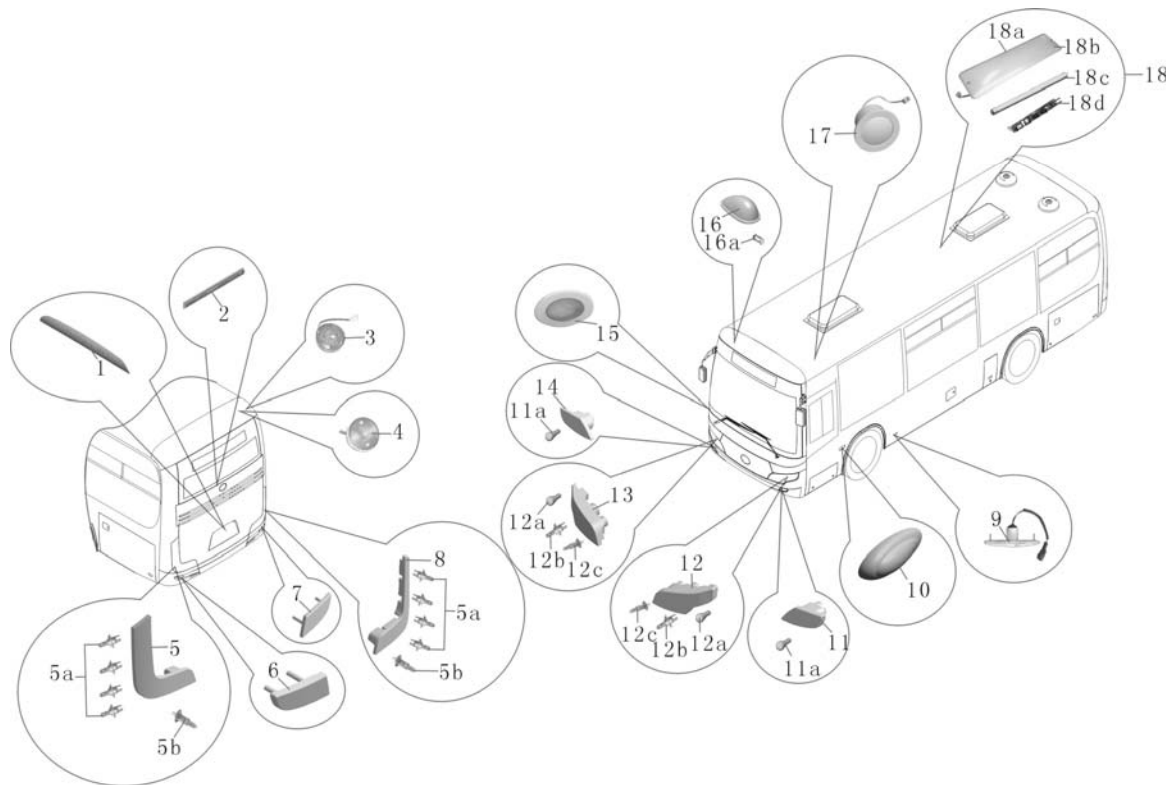
ZK6852HG整车灯具

ZK6852HG 照明的整个公交车

 блок  
20.2


返回

Обратно



序号 Номер	备件号 номер детали	备件名称 номер детали	数量 количество	单位 единица	备注 примечание
18	4123-00045	顶灯 DC-15W/24V (广州通达) Верхняя лампа DC-15W/24V	4	件 шт	
18a	4123-00073	灯座 Держатель светильника	1	件 шт	
18b	4123-00075	车厢灯罩 Кожух фары салона	1	件 шт	
18c	4123-00059	箱灯灯管 Лампа люминесцентная	1	件 шт	
18d	4123-00074	逆变器 Преобразователь	1	件 шт	

ZK6852HG

## 系列车型产品零配件图册

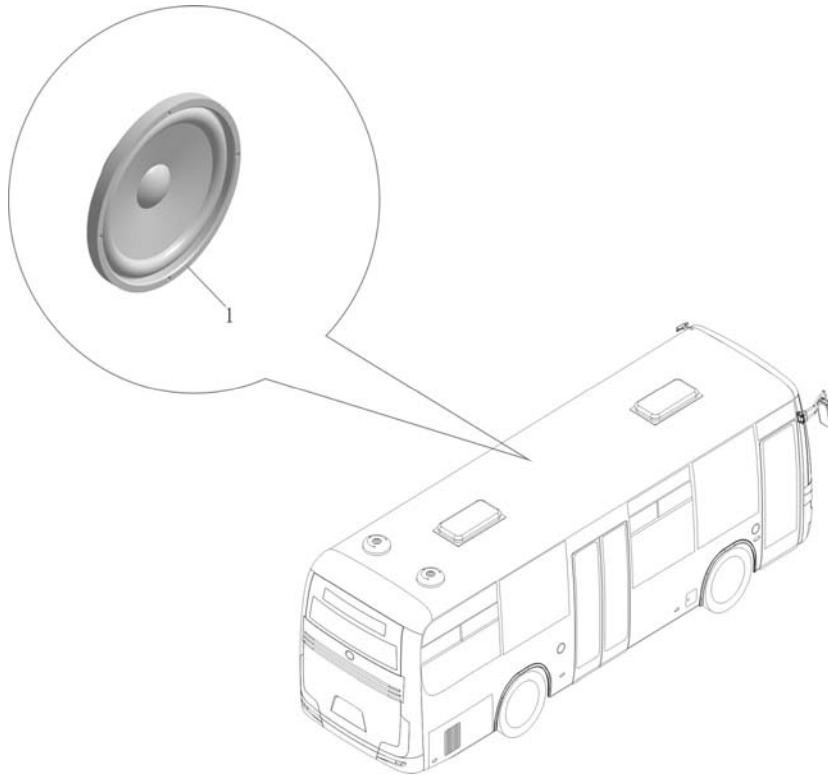
каталог деталей автобусов семейства



H209-7900

ZK6852HG娱乐系统及其他附件

ZK6852HG Развлекательная система и другие принадлежности

блок  
20. 3返回  
Обратно

序号 Номер	备件号 номер детали	备件名称 номер детали	数量 количество	单位 единица	备注 примечание
1	7903-00042	收音机扬声器SSP-7216R01B 8欧5寸-灰白色 Громкоговоритель радиоприемника, SSP-7216R01B 8Ω5 -серо-белый	4	个 шт	

H187-3703

蓄电池装配(上压板, 150AH, 公交车用)

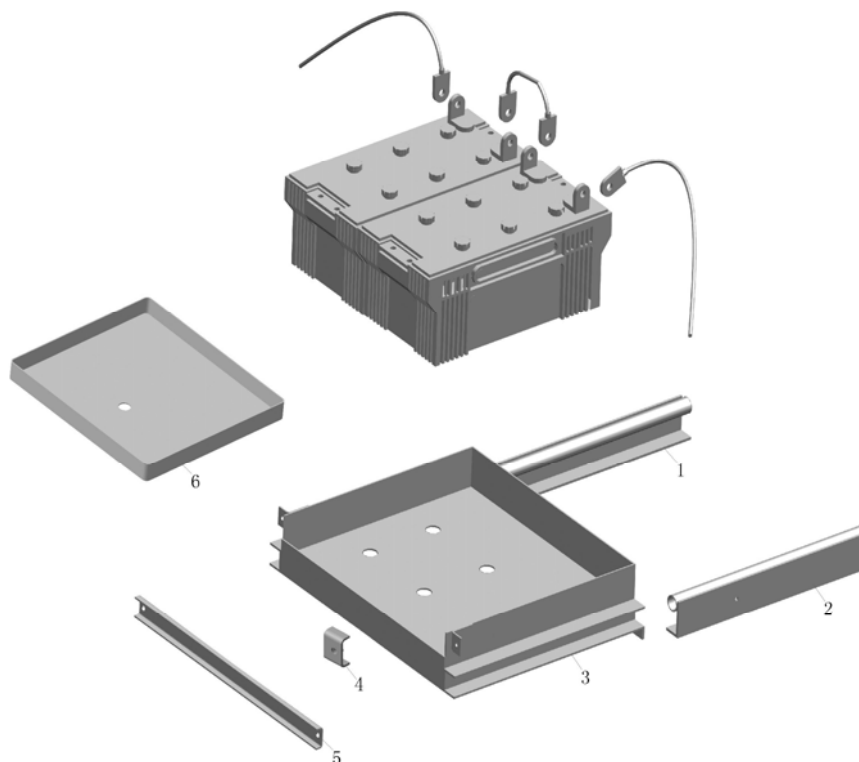
Сборка аккумулятора(верхняя прижимная пластина, 150AH, для автобуса)

блок  
20.4



[返回](#)

[Обратно](#)



序号 Номер	备件号 номер детали	备件名称 номер детали	数量 количество	单位 единица	备注 примечание
1	3703-00111	左下导轨 Левый нижний направляющий рельс	1	件 шт	
2	3703-00110	右下导轨 Правый нижний направляющий рельс	1	件 шт	
3	3703-00115	电瓶箱总成(90) Аккумуляторный бокс в сборе(90)	1	件 шт	
4	3703-00958	导轨电瓶盒限位支架 Ограничительный кронштейн рельсового бокса аккумулятора	1	件 шт	
5	3703-00937	电瓶压板(150AH, L=500, 公交车用) Прижимная пластина аккумулятора (150AH, L=500, для автобуса)	2	件 шт	
6	3703-00335	电瓶兜 ящик аккумуляторной батареи	1	件 шт	

3722-00880

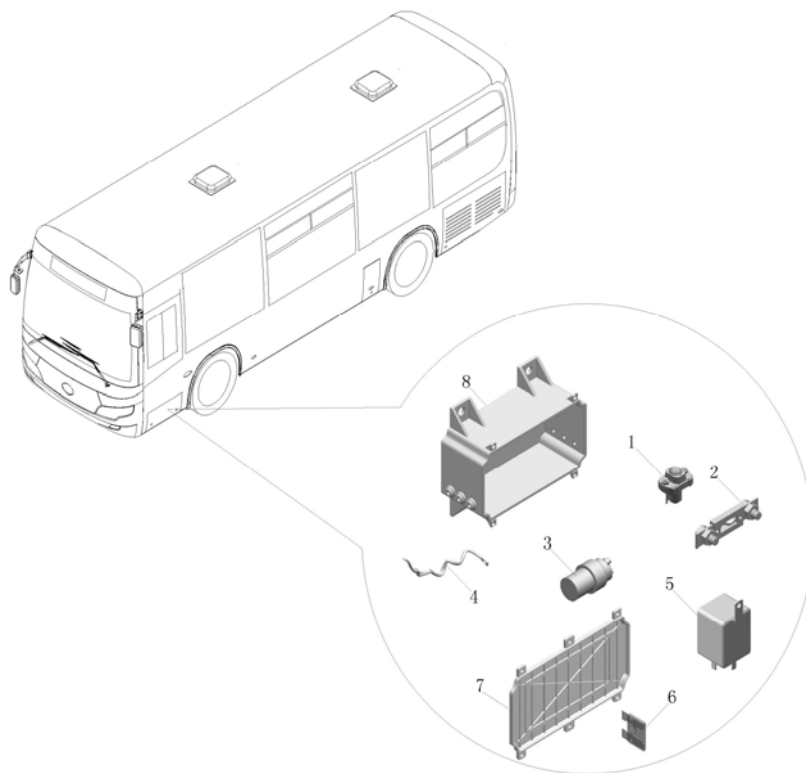
封闭电器盒 ISDE185-42 俄罗斯

Ящик электроаппаратов закрытого типа ISDE185-42 для российского рынка

блок  
20.5

返回

Обратно



序号 Номер	备件号 номер детали	备件名称 номер детали	数量 количество	单位 единица	备注 примечание
1	3736-00124	直流接触器 MZJ200A-006 Прямоточный замыкатель MZJ200A-006	1	件 шт	
2	9324-00021	保险片 MEGA/AMG (150A) предохранитель MEGA/AMG(150A)	1	件 шт	
3	3731-00161	起动继电器 (博世 0 333 009 002) Реле стартера ( 0 333 009 002)	1	件 шт	
4	3736-00096	65A易熔线 (DJ7021-9.6-10US/DJ431-8B) Предохранитель плавкий 65A (DJ7021-9.6-10US/DJ431-8B)	1	根 шт	
5	3731-00283	松下CB1-M-24V带支架继电器 Реле с кронштейном CB1-M-24V Panasonic	1	件 шт	
6	9324-00014	保险片 ANL-B(125A) предохранитель ANL-B(125A)	1	件 шт	
	9324-00043	保险片 ANL-B(50A) предохранитель ANL-B(50A)	1	件 шт	
7	9329-00011	封闭继电器盒盒盖 Крышка закрытия реле-бокса	1	件 шт	
8	9329-00026	封闭继电器盒盒体 (配博世启动继电器) Корпус закрытого релейного бокса	1	件 шт	

3722-00881

中央电器盒 负控 ZK6852 HG 全俄文标识

Центральный бокс электроуправления, ZK6852 HG русский знак

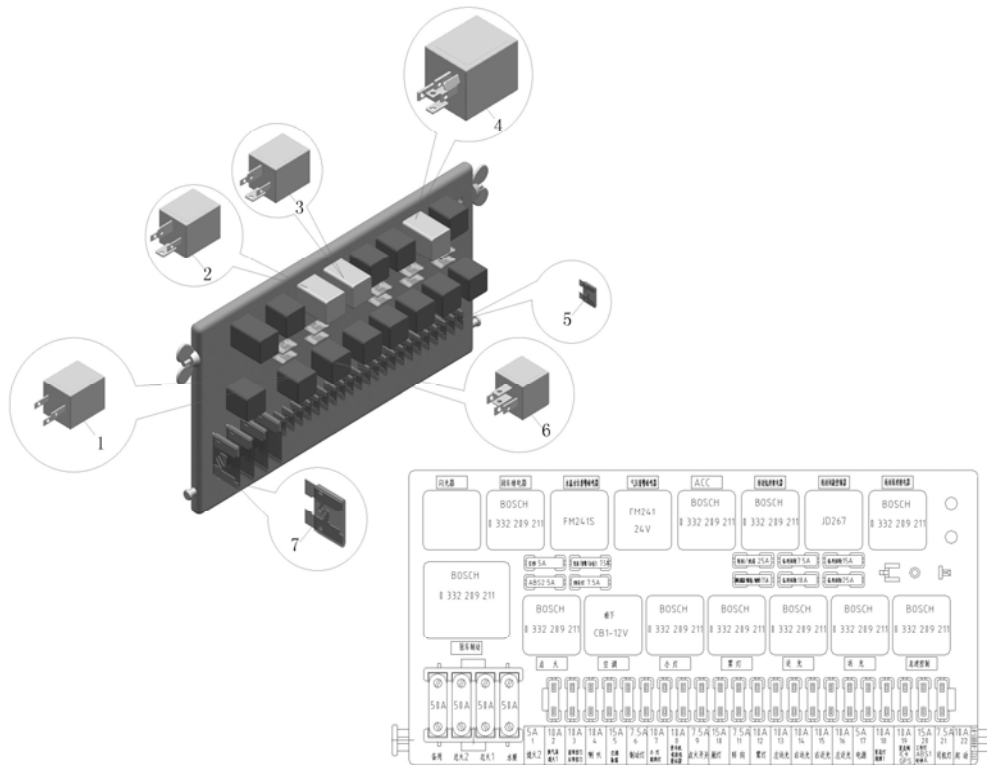
блок

20.6



返回

Обратно



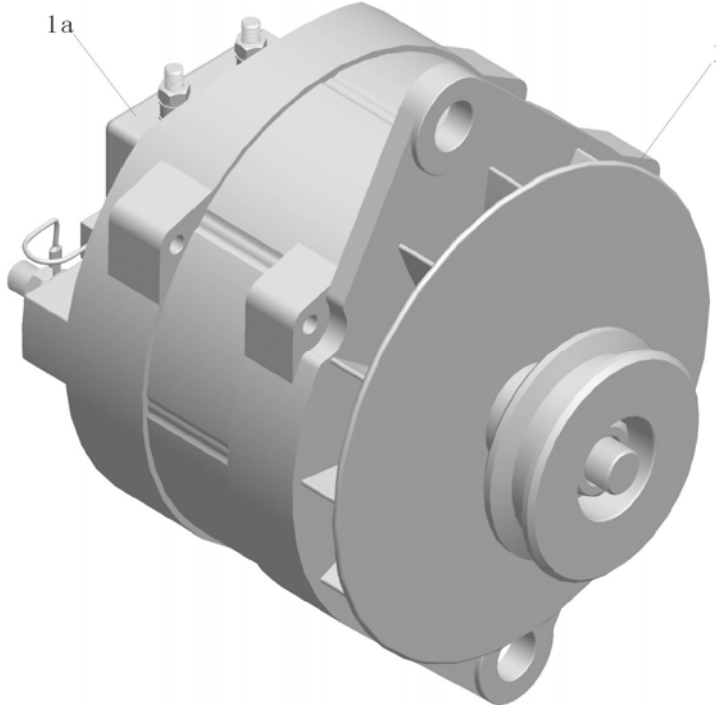
序号 Номер	备件号 номер детал и	备件名称 номер детали	数量 количес тво	单位 единиц а	备注 примеча ние
1	3731-00104	博世继电器 0 332 209 211 Реле BOSCH 0 332 209 211	11	件 шт	
2	3627-00007	水位水温报警器 FM241S DC24V Реле аварийного сигнала температуры и уровня ОЖ FM241S DC24V	1	个 шт	
3	3722-00499	气压报警蜂鸣器 FM241 24V Зуммер воздушного давления, FM241 24V	1	件 шт	
4	3731-00160	雨刮间歇控制器 JD267 Реле стеклоочистителя JD267	1	件 шт	
5	3722-00961	5A保险片 BUSSMANN Предохранитель 5A BUSSMANN	3	件 шт	
	3722-01005	7.5A保险片 BUSSMANN 7.5A предохранитель, BUSSMANN	8	件 шт	
	3722-00958	10A保险片 BUSSMANN Предохранитель 10A BUSSMANN	15	件 шт	
	3722-00957	15A保险片 BUSSMANN Предохранитель 15A BUSSMANN	4	件 шт	
	3722-00956	25A保险片 BUSSMANN 25A предохранитель, BUSSMANN	2	件 шт	
6	3722-00801	空调延时器总成 Хронотрон кондиционера	1	件 шт	
7	3722-00674	保险片 ATM 50 Предохранитель ATM 50	4	件 шт	

H209-3701

ZK6852HG发电机装配  
ZK6852HG сборка генератора

блок  
20.7

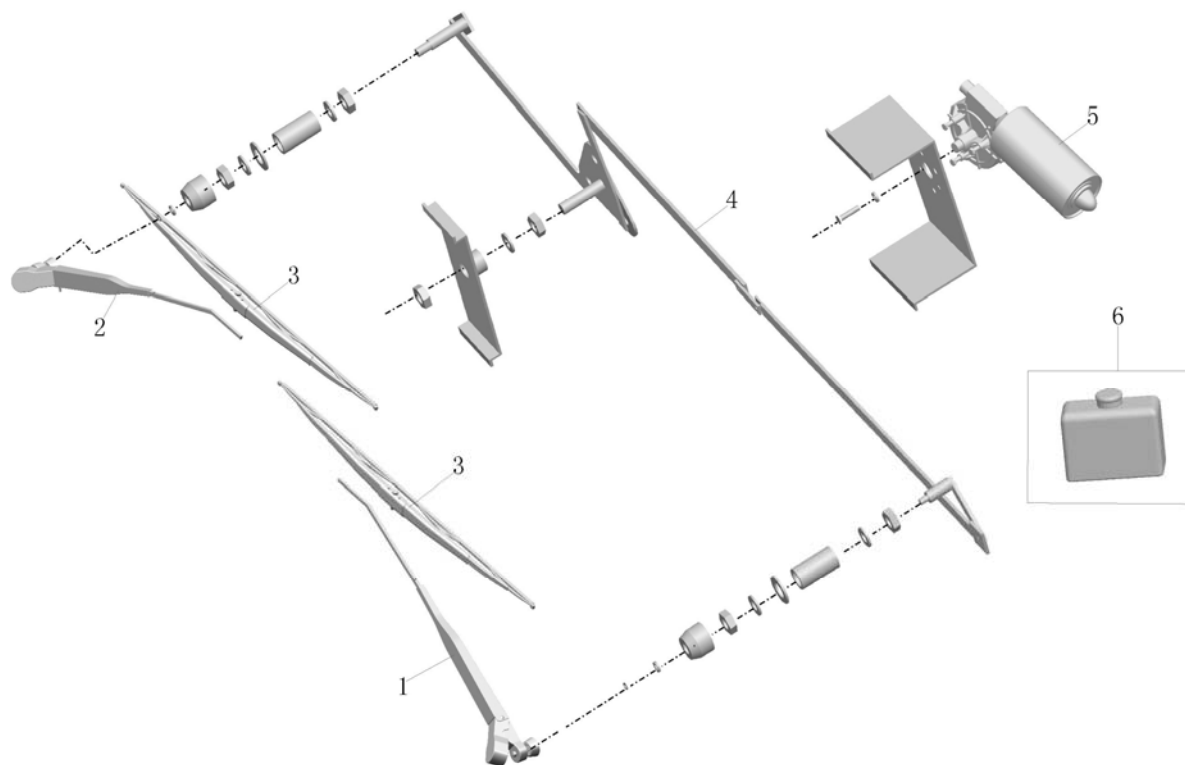
[返回](#)  
[Обратно](#)



序号 Номер	备件号 номер детали	备件名称 номер детали	数量 количество	单位 единица	备注 примечание
1	3701-00648	发电机AVI144C3002 28V 100A 8PK φ55 Генератор VI144C3002 28V 100A 8PK φ55	1	件 шт	
1a	3702-00204	发电机调节器 Регулятор напряжения генератора	1	件 шт	

H209-5205

**ZK6852HG雨刮器装配**  
**Сборка стеклоочистителя, ZK6852HG**
**блок**  
**20.8**

[返回](#)  
[Обратно](#)


序号 Номер	备件号 номер детали	备件名称 номер детали	数量 количество	单位 единица	备注 примечание
	5205-010240	雨刮器 ZK6852HG 俄罗斯(满足欧盟认证) Стеклоочиститель, ZK6852HG для России(соответствует стандарту ЕС)	1	件 шт	
1	5205-00909	雨刮臂-左 Рычаг стеклоочистителя левый	1	件 шт	
2	5205-00877	雨刮臂-右 Рычаг стеклоочистителя правый	1	件 шт	
3	5205-00979	刮片900mm Регулирующий стержень 900mm	2	件 шт	
4	5205-01030	雨刮连动杆 Штанга стеклоочистителя связующая	1	件 шт	
5	5205-00990	雨刮电机 Мотор стеклоочистителя	1	件 шт	
6	5207-00283	洗涤壶总成(14L) Омыватель в сборе (14L)	1	件 шт	